

解放

CA3312P2K2B2T4A2Z

8×4 平头柴油自卸汽车底盘

零件目录

中国第一汽车集团公司

前 言

欢迎您使用解放奥威系列汽车!

解放 CA3312P2K2B2T4A2Z 型 8×4 平头柴油自卸汽车底盘是中国第一汽车集团公司开发的解放奥威系列产品。

该产品匹配 CA6DL2-35 发动机；轮边减速桥，FULLER RT-11509C 变速器；半浮、全新内饰平顶驾驶室，手动液压举升。轻便的动力转向系统，易于操纵，不疲劳，具有动力强劲、价格低廉、备件充足等特点。

该零件目录主要介绍了汽车的零件号、零件名称、零件数量及相对应的零件分解图，供用户、维修人员及配件商使用。

本书全部内容到印刷时为止，均为最新资料，如有更改，待再版修订。如果出现零件目录与产品不符的情况，请您与一汽指定的维修服务部门取得联系，他们将掌握最新资料，竭诚为您服务，请您放心使用。

祝您驾驶愉快!

2007 年 7 月

目 录

1、CA6DL2-35 发动机(右视图).....	1	16、加机油口及机油标尺	31
2、CA6DL2-35 发动机(左视图).....	3	17、机油收集器	33
3、发动机悬置	5	18、机油泵	35
4、气缸体组件	7	19、机油冷却器	37
5、气缸体	9	20、曲轴箱	39
6、气缸盖组件	11	21、离心式机油滤清器	41
7、气缸盖	13	22、燃油箱及燃油管路	43
8、气缸盖罩	15	23、油门操纵机构	45
9、活塞及连杆	17	24、空气滤清器	47
10、曲轴、皮带轮及飞轮	19	25、燃油粗滤器	51
11、凸轮机构	21	26、供油系统	53
12、传动系统	23	27、燃油细滤器	57
13、配气系统	25	28、涡轮增压系统	59
14、排气管	27	29、排气系统	61
15、机油盘	29	30、放水开关	63

31、张紧轮、前端轮系	65	47、二轴	107
32、张紧轮、前端轮系(A 方案).....	67	48、左、右中间轴	109
33、排气制动阀	69	49、中间轴制动器	111
34、中冷器、管路	71	50、倒档中间轴	113
35、散热器、散热器悬置、管路、风扇护风罩.....	73	51、上盖	115
36、调温器、水泵、风扇支架	75	52、空气滤清调节器	117
37、膨胀箱、加水口盖、膨胀箱支架、管路.....	77	53、副箱驱动齿轮	119
38、风扇及风扇离合器	79	54、副箱主轴	121
39、离合器	81	55、副箱左、右中间轴	123
40、离合器操纵机构	83	56、后盖	125
41、变速操纵机构	87	57、副箱气缸	127
42、操纵装置	93	58、取力器 (QH50A 花键插入式).....	129
43、副箱气缸	97	59、附件	133
44、变速器控制管路	99	60、中桥传动轴	135
45、离合器和变速器壳体	101	61、中桥中间传动轴	137
46、一轴	105	62、后桥	139

63、后桥(轮边部分).....	143	79、后轮轮毂及制动鼓	203
64、中桥	147	80、备胎升降器	205
65、中桥(轮边部分).....	157	81、转向柱支架	207
66、前保险杠	161	82、转向盘及转向传动装置	211
67、车架	163	83、动力转向管路	215
68、前悬架	173	84、前轮制动器	219
69、后悬架	177	85、后桥 (制动器部分).....	223
70、前轴及转向横拉杆(一轴).....	181	86、中桥 (制动器部分).....	227
71、前轴及转向横拉杆(二轴).....	185	87、制动管路	231
72、转向拉杆装置	189	88、贮气筒	239
73、前转向纵拉杆	191	89、电气设备	241
74、转向过渡拉杆	193	90、前照灯	245
75、后转向纵拉杆	195	91、驾驶员阅读灯	247
76、转向中间臂及支架	197	92、组合后灯	249
77、车轮与轮胎总成	199	93、电源配电盒及附带设备	251
78、前轮轮毂及制动鼓	201	94、电源配电盒及附带支架	253

95、保险丝盒	255	111、地毯.....	291
96、点烟器	257	112、仪表板组件(一).....	293
97、组合开关	259	113、仪表板组件(二).....	295
98、功能开关	261	114、仪表板组件(三).....	299
99、控制器盒	263	115、前风窗上装饰板.....	301
100、起动开关	265	116、风窗上外板密封膜.....	303
101、蓄电池	267	117、前风窗下装饰板.....	305
102、收放机	269	118、刮水器	307
103、随车工具	271	119、风窗玻璃及密封条.....	309
104、驾驶室前悬置装置(半浮).....	273	120、风窗洗涤器	311
105、驾驶室后悬置装置	275	121、前侧外板	313
106、驾驶室液压支撑及翻转控制装置(分体电动泵).....	277	122、前围	315
107、驾驶室液压支撑及翻转控制装置(选装整体电动泵).....	281	123、柱销锁	317
108、翼子板	285	124、外板开启手柄	319
109、后挡泥板	287	125、侧窗	321
110、脚踏板	289	126、顶盖遮阳罩	323

127、顶盖侧装饰罩	325	143、冷气压缩机	361
128、副仪表板组件	327	144、制冷装置	363
129、侧围护面	331	145、输氟导管、冷凝器、贮液罐.....	365
130、后围内饰	333	146、气暖式独立暖风	367
131、顶盖内护板	335	147、内后视镜	369
132、后围窗	337	148、左外后视镜	371
133、车门(带电动玻璃升降器).....	339	149、右外后视镜	373
134、车门(带手动玻璃升降器).....	341	150、俯视镜	375
135、车门内饰	343	151、左遮阳板	377
136、车门玻璃及密封条	345	152、右遮阳板	379
137、门锁机构	347	153、安全带	381
138、驾驶员座	349		
139、前座	351		
140、卧铺	353		
141、暖气设备	355		
142、暖气管路	359		

1、CA6DL2-35 发动机(右视图)

标号	零件号	零件名称	数量	标号	零件号	零件名称	数量
	1000410-522	CA6DL2-35 型发动机总成 (包括喷油泵、输油泵、调速器、燃油滤清器、燃油加热器、空气压缩机、动力转向泵、冷气压缩机、发电机、起动机、风扇及风扇离合器)	1				

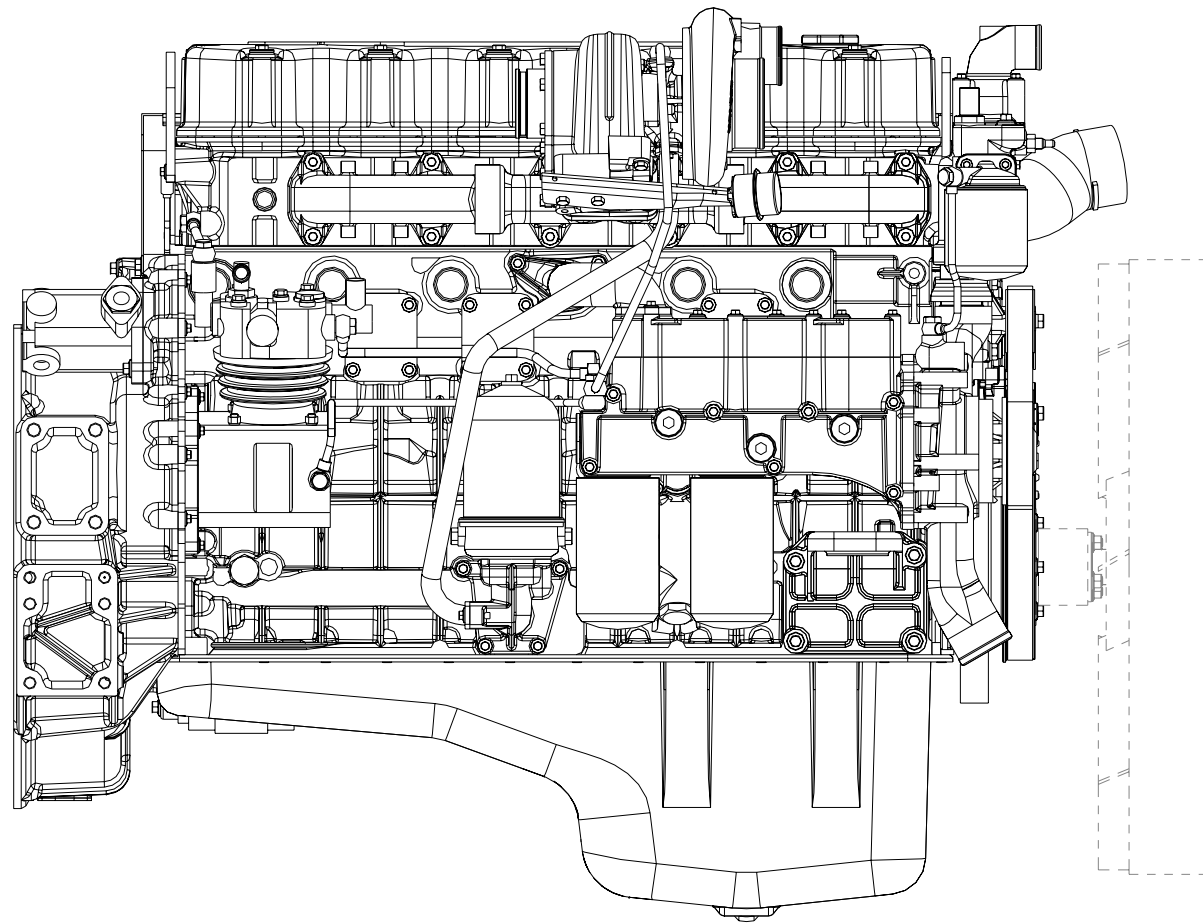


图1 CA6DL2-35 发动机(右视图)

2、CA6DL2-35 发动机(左视图)

标号	零件号	零件名称	数量	标号	零件号	零件名称	数量
	1000410-522	CA6DL2-35 型发动机总成 (包括喷油泵、输油泵、调速器、燃油滤清器、燃油加热器、空气压缩机、动力转向泵、冷气压缩机、发电机、起动机、风扇及风扇离合器)	1				

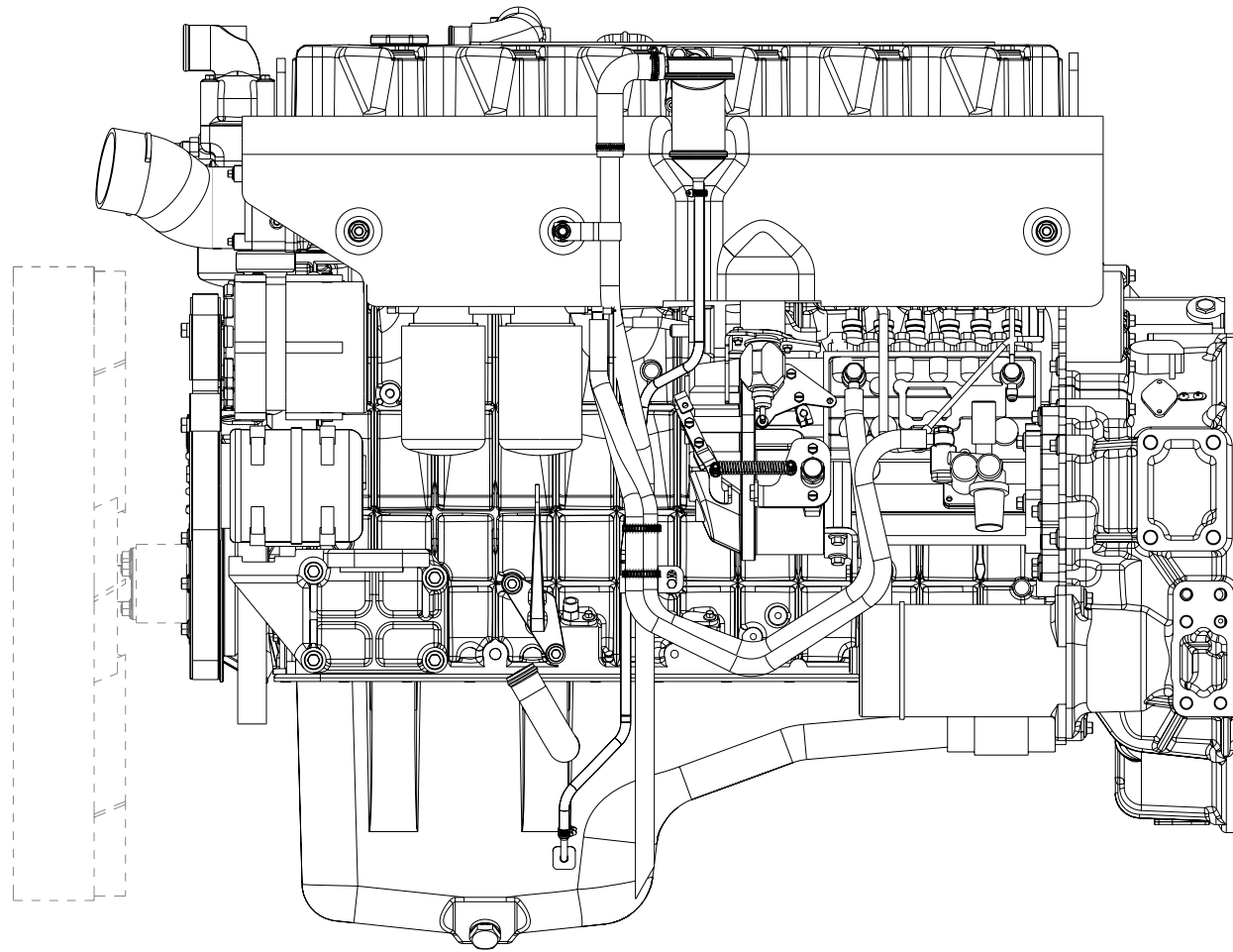


图 2 CA6DL2-35 发动机(左视图)

3、发动机悬置

标号	零件号	零件名称	数量	标号	零件号	零件名称	数量
1	1001031A600-0263	左前悬置支架	1	17	1001061-242A1	左后悬置支架	1
2	Q18516120T	六角头凸缘螺栓	2	18	Q1841640TS	六角头凸缘螺栓	8
3	1001033-29D	螺栓-前悬置支架	2	19	1001071-263	左后悬置托架	1
4	Q1821250	六角头凸缘导颈螺栓	5	20	1001079-263	底板-后悬置	2
5	1001037A263	左前悬置托架	1	21	Q32920T	I型全金属六角锁紧螺栓	2
6	Q1841645TS	六角头凸缘螺栓	8	22	1001015-263	发动机后悬置软垫总成	2
7	1001025A263	发动机前悬置软垫总成	2				
8	Q32916T	I型全金属六角锁紧螺栓	2				
9	1001039-263	底板-前悬置	2				
10	Q1821260	六角头凸缘导颈螺栓	1				
11	1001032A600-070A	右前悬置支架	1				
12	1001038A263	右前悬置托架	1				
13	1001072-263	右后悬置托架	1				
14	1001062-242A1	右后悬置支架	1				
15	Q18520130T	六角头凸缘螺栓	2				
16	CQ1502055TS	六角头导颈螺栓	8				
	Q40320	弹簧垫圈	8				

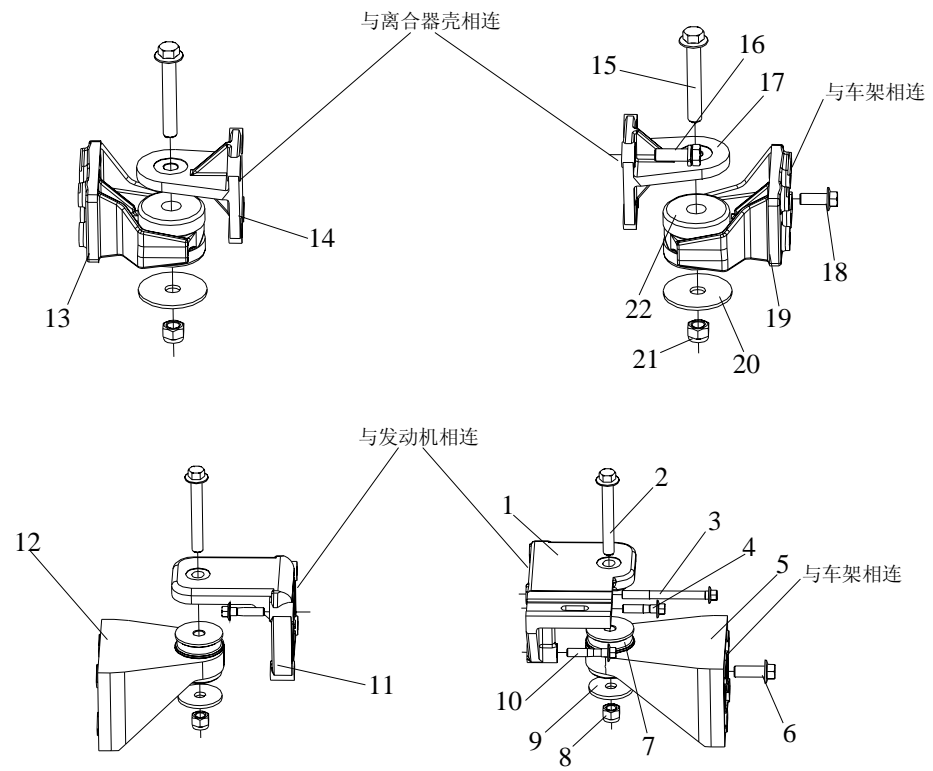


图3 发动机悬置

4、气缸体组件

标号	零件号	零件名称	数量	标号	零件号	零件名称	数量
1	1002055-29D	曲轴前油封座	1	17	1002061-602-2010	齿轮室罩盖-飞轮壳	1
2	Q1840830	六角头凸缘螺栓	7	18	Q1821065	六角头凸缘导颈螺栓	1
3	1002035A36D	下主轴瓦	7	19	Q1840820	六角头凸缘螺栓	2
4	1002034A36D	上主轴瓦	7	20	1017023-29D	盖板	1
5	Q5210826	圆柱销	2	21	1118094-29D	垫片-增压器回油管	1
6	1002015-36D	气缸体总成	1	22	Q1821090	六角头凸缘导颈螺栓	9
7	1002200-36D	活塞冷却喷嘴部件	6	23	1002043-29D	双头螺柱-飞轮壳	12
8	Q1821060	六角头凸缘导颈螺栓	26	24	1002066-29D	指针-飞轮壳	1
9	Q1840816	六角头凸缘螺栓	13	25	Q2140606	十字槽平圆头螺钉	2
10	1002092-29D	盖板-凸轮腔	3	26	1002068B29D	飞轮壳橡胶堵塞	1
11	1002017-29D	O型橡胶密封圈-气缸套	12	27	1002067-29D	盖板-飞轮壳	1
12	1002016-36D	气缸套	6	28	1002036-36D	止推片	4
	1002016-36DY	气缸套(完全互换)	6	29	1002080-36D	梯形框架总成	1
13	Q5211232	圆柱销	2	30	Q1840612	六角头凸缘螺栓	2
14	Q5211020	圆柱销	2				
15	Q1841025	六角头凸缘螺栓	11				
16	1002076-36D	齿轮室罩盖盖板	1				

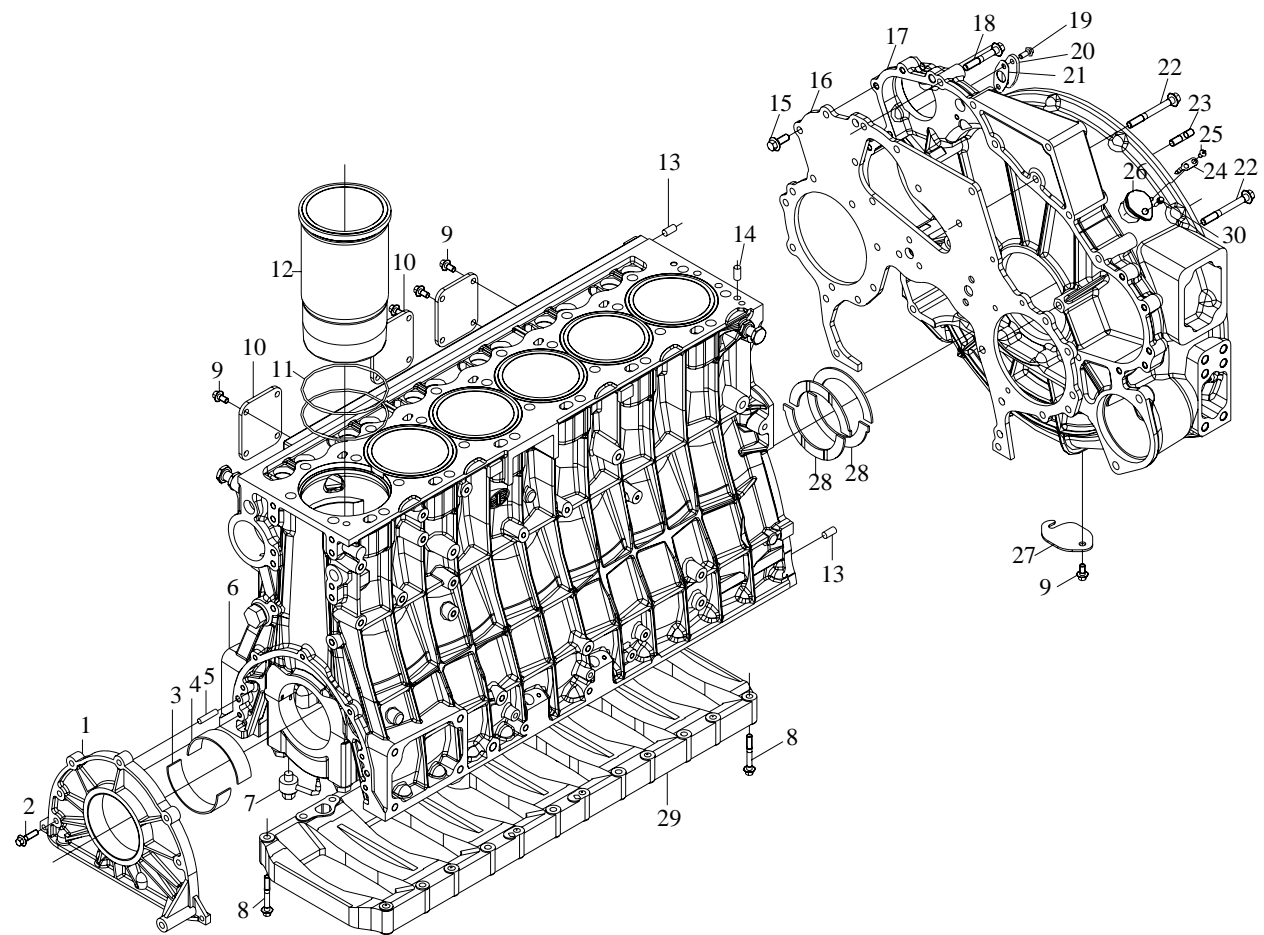


图 4 气缸体组件

5、气缸体

标号	零件号	零件名称	数量	标号	零件号	零件名称	数量
1	1002014-36D	气缸体	1				
2	1002023-29D	闷头-气缸体	2				
3	1002022-36D	封油套-气缸体	1				
4	Q72240	碗形塞片	5				
5	Q/WC3413-1994	六角头螺塞 M27×2	2				
6	Q/WC3403-1994	铜垫圈 27×38	2				
7	1002021-29D	起重螺栓	2				
8	Q5210612	圆柱销	14				
9	1002013-36D	主轴承螺栓	14				
10	1002011-36D	主轴承盖	6				
11	1002012-36D	后主轴承盖	1				
12	1006024A29D	前凸轮轴衬套	1				
13	1006028A29D	中间凸轮轴衬套	5				
14	1006029A29D	后凸轮轴衬套	1				

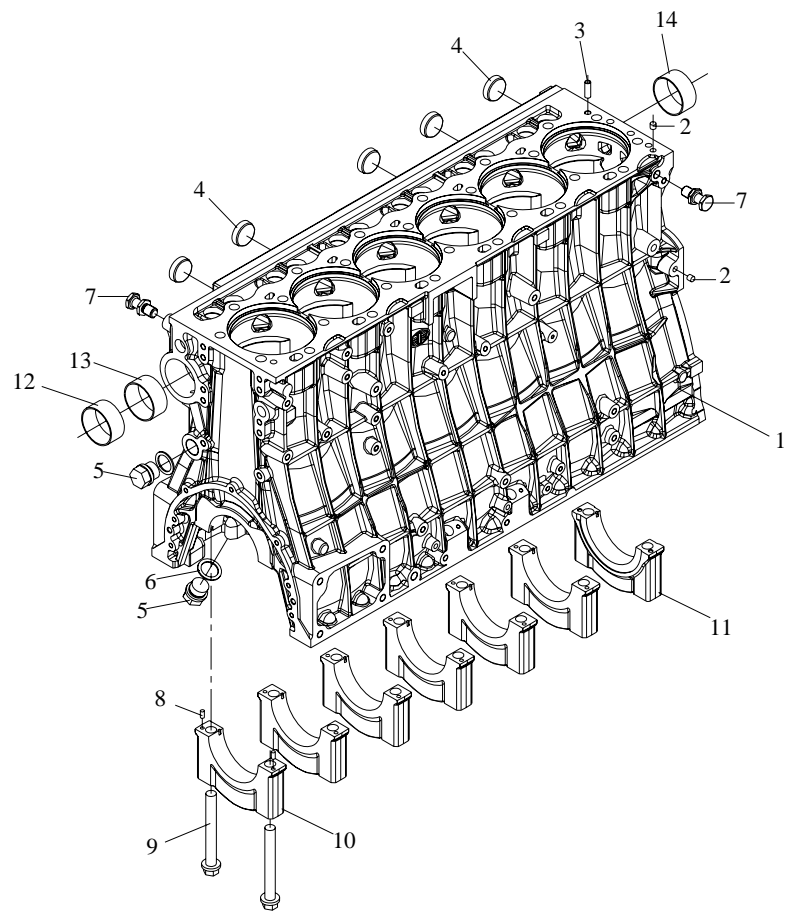


图5 气缸体

6、气缸盖组件

标号	零件号	零件名称	数量	标号	零件号	零件名称	数量
1	1003046-36D	螺栓-气缸盖	26	18	Q1840825	六角法兰面螺栓	2
2	Q150B08110	六角头螺栓	14	19	Q32008	六角法兰面螺母	7
3	1003044-29D	平垫圈	14	20	1003081-36D	隔音板	1
4	1003042-29D	锥形橡胶圈	14	21	1003095A29D	减震螺钉	2
5	1003043-29D	支撑管	14	22	Q1840816	六角法兰面螺栓	4
6	1003030B29D	气缸盖罩总成	1	23	1008018-29D	进气管后盖板	1
7	1003041-29D	垫密条-气缸盖罩壳	1	24	1003096-29D	减震螺钉	4
8	1003010A36D	气缸盖总成	1	25	1003059-29D	后吊耳-气缸盖	1
9	1003058-29D	前吊耳-气缸盖	1				
10	1003057-29D	螺栓-前吊耳	1				
11	Q1841025	六角法兰面螺栓	4				
12	1008019-29D	垫片-进气接管	3				
13	1003020-36D	气缸盖垫片总成	1				
14	1003105-600-367	减震螺钉总成	1				
15	1008013-29D	垫片-进气管右盖板	1				
16	1008012-29D	进气管右盖板	1				
17	Q1840820	六角法兰面螺栓	1				

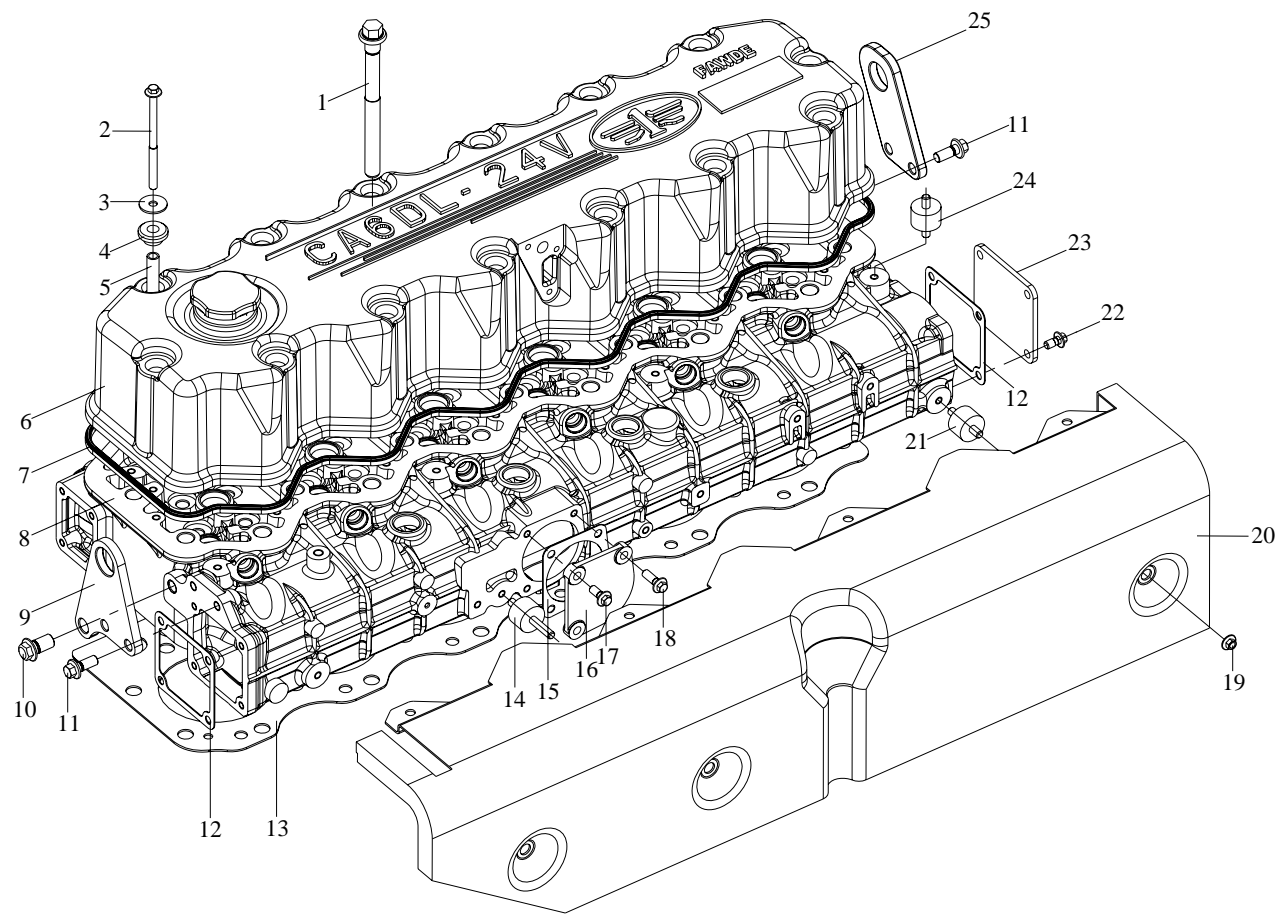


图6 气缸盖组件

7、气缸盖

标号	零件号	零件名称	数量	标号	零件号	零件名称	数量
1	1003011A29D	气缸盖	1				
2	Q72240	碗形塞片	1				
3	1003018A29D	O 型圈	6				
4	1003016A29D	喷油器铜套	6				
5	Q72232	碗形塞片	1				
6	Q72222	碗形塞片	6				
7	Q72226	碗形塞片	16				
8	1003014M29D	气门导管	24				
9	1003013-36D	排气门座	12				
10	1003012-36D	进气门座	12				

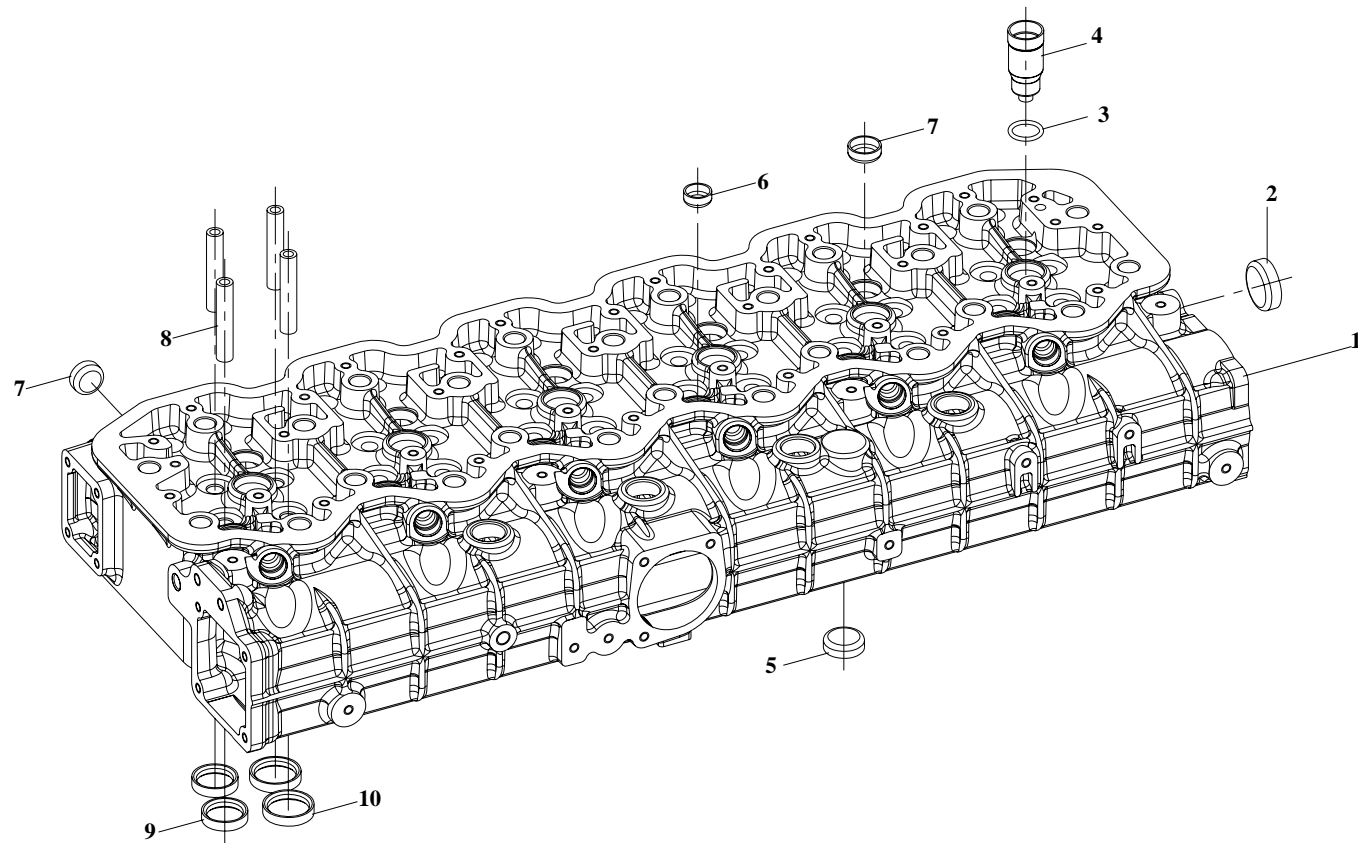


图7 气缸盖

8、气缸盖罩

标号	零件号	零件名称	数量	标号	零件号	零件名称	数量
1	1003031A29D	气缸盖罩	1				
	1003035B29D	挡油板总成	1				
	Q40004	小垫圈	2				
	Q150B0408	六角头螺栓	2				
	Q1840510	六角法兰面螺栓	8				
2	1003036-29D	密封圈	1				
3	1003037-29D	罩盖	1				

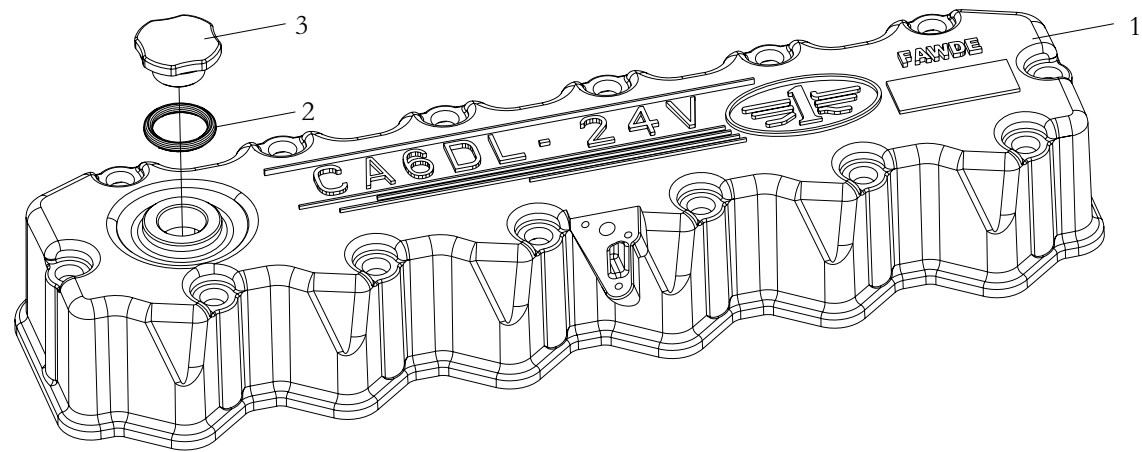


图8 气缸盖罩

9、活塞及连杆

标号	零件号	零件名称	数量	标号	零件号	零件名称	数量
1	1004012-36D	第一道气环	6				
2	1004013-36D	第二道气环	6				
3	1004030-36D	油环总成	6				
4	1004024C29D	连杆小头衬套	6				
5	1004021-36D	胀断连杆体	6				
6	1004026-36D	连杆上轴瓦	6				
7	1004028-29D	连杆下轴瓦	6				
8	1004023A36D	连杆螺栓	12				
9	GB893.1-1986 45	弹性孔用挡圈	12				
10	1004018-36D	活塞销	6				
11	1004011-36D	活塞	6				

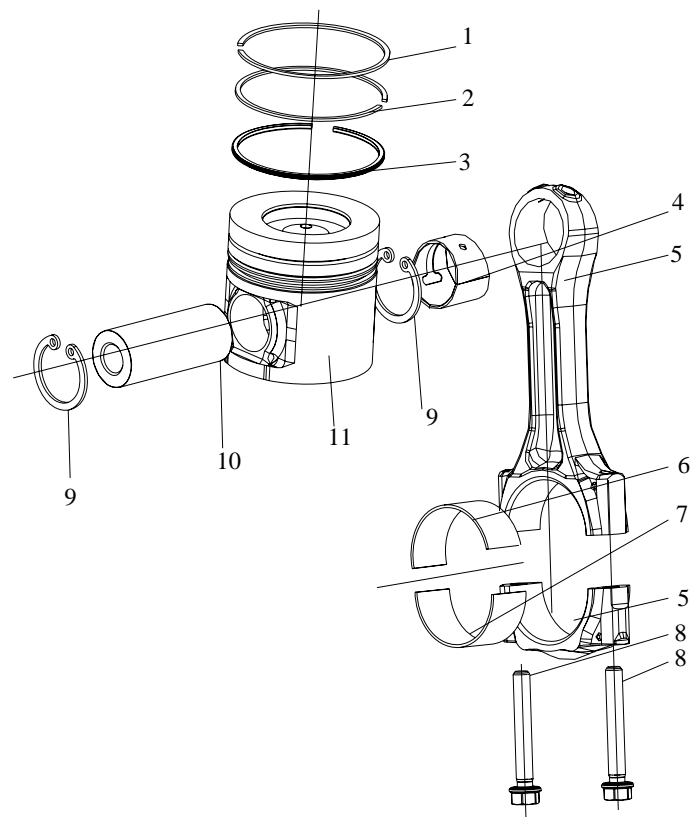


图9 活塞及连杆

10、曲轴、皮带轮及飞轮

标号	零件号	零件名称	数量	标号	零件号	零件名称	数量
1	1005048K29D	六角头法兰面螺栓	6				
2	1005046-36D	多楔带轮-曲轴	1				
3	1005190-36D	硅油减振器	1				
4	1005050-29D	前油封	1				
	1005050C29D	前油封(完全互换)	1				
5	Q1841020	六角头法兰面螺栓	12				
6	1005014-36D	曲轴	1				
	1005014-36DB	曲轴(完全互换)	1				
7	1005039-36D	机油泵驱动齿轮-曲轴	1				
8	1005037-29D	曲轴正时齿轮	1				
9	1005060-29D	后油封	1				
	1005060C29D	后油封(完全互换)	1				
10	1005031-29D	定位销-主动齿轮及飞轮	1				
11	1005122-29D	齿环	1				
12	1005121-600-0263	飞轮	1				
13	1005071K29D	飞轮螺栓	10				
14	GB/T 276-1994	球轴承 60305-2RS	1				

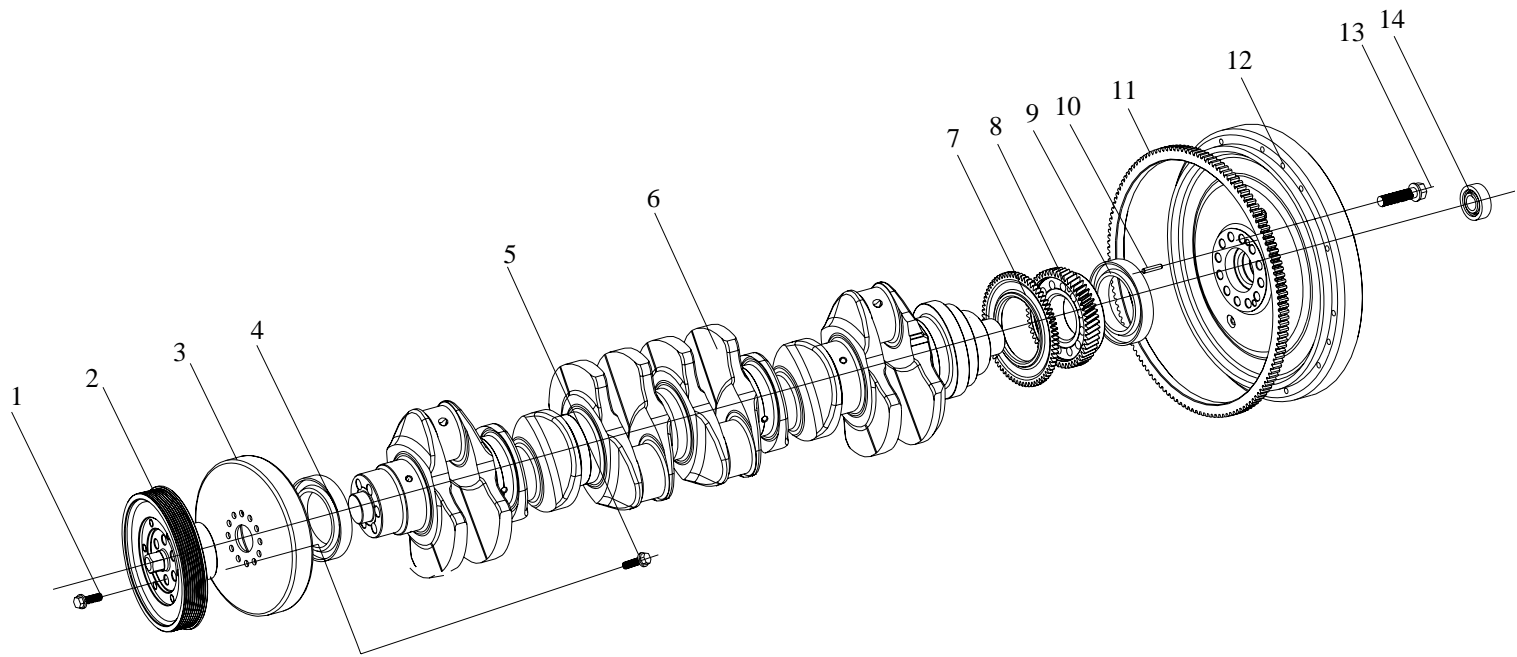


图 10 曲轴、皮带轮及飞轮

11、凸轮机构

标号	零件号	零件名称	数量	标号	零件号	零件名称	数量
1	1006030-29D	堵盖总成-凸轮轴衬套	1				
2	1006024A29D	前凸轮轴衬套	1				
3	1006028A29D	中间凸轮轴衬套	5				
4	1006016-29D	凸轮轴	1				
5	1006029A29D	后凸轮轴衬套	1				
6	1006018-29D	凸轮轴止推片	1				
7	Q5210612	圆柱销	1				
8	Q1840820	六角法兰面螺栓	2				

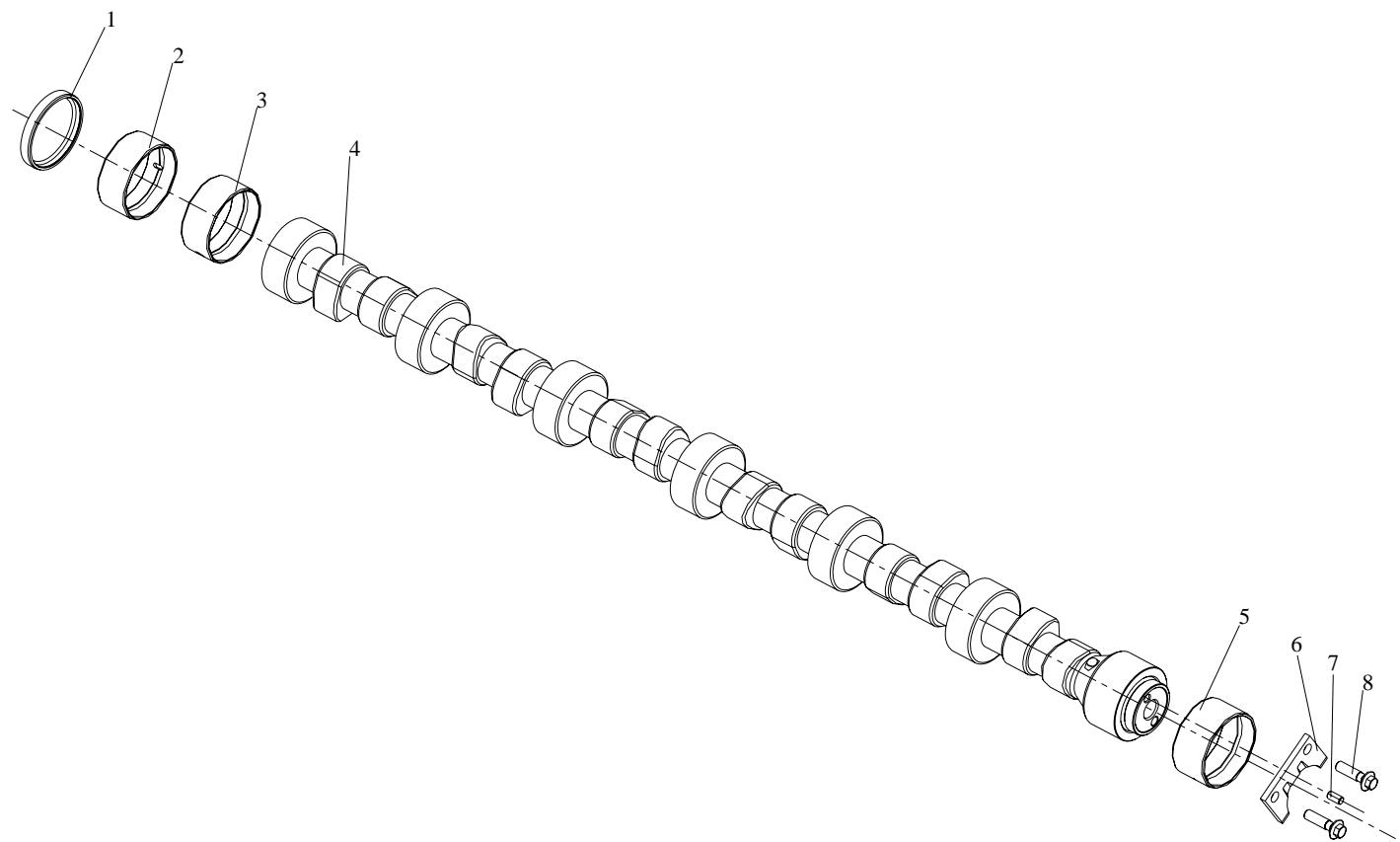


图 11 凸轮机构

12、传动系统

标号	零件号	零件名称	数量	标号	零件号	零件名称	数量
1	1006021-29D	正时齿轮-凸轮轴	1	18	1006052-36D	止推片-正时中间叠齿轮	1
2	1006017K29D	紧固螺栓-凸轮轴正时齿轮	1	19	1006047-29D	从动齿轮-空压泵	1
3	1006041-29D	正时中间叠齿轮(大)	1	20	1006044D29D	衬套-正时中间叠齿轮	1
4	Q5210408	圆柱销	1				
5	1006042-29D	正时中间叠齿轮(小)	1				
6	1006051-36D	正时中间叠齿轮轴	1				
7	1006056-36D	螺栓-正时中间叠齿轮轴	4				
8	Q1840820	六角头凸缘导颈螺栓	2				
9	GB70-1985	内六角圆柱螺钉 M10×35-10.9 级	1				
10	1006053-36D	正时中间齿轮轴	1				
11	1006061-29D	正时中间齿轮-喷油泵	1				
12	1006062-29D	衬套-正时中间齿轮	1				
13	1111216-29D	喷油泵传动齿轮	1				
14	1005037-29D	曲轴正时齿轮	1				
15	1005039-36D	机油泵驱动齿轮-曲轴	1				
16	1011014-36D	从动齿轮-机油泵					
17	1006054-29D	止推片-正时中间齿轮	1				

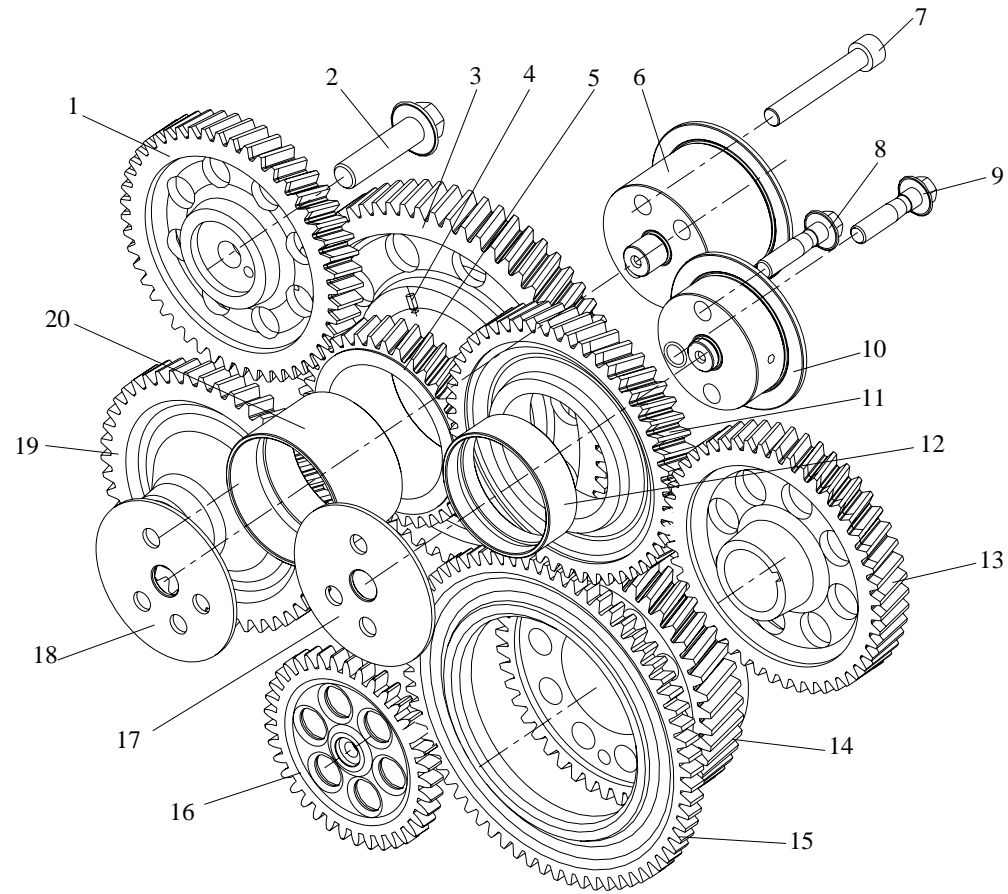


图 12 传动系统

13、配气系统

标号	零件号	零件名称	数量	标号	零件号	零件名称	数量
1	Q1820880	六角头凸缘导颈螺栓	14		1007012-29DA	横臂(完全互换)	12
2	1007104-29D	摇臂轴前支架	1	18	1007028-29D	气门锁块	48
3	1007113-29D	锁紧螺母-气门调整螺栓	12	19	1007024-29D	气门弹簧座	24
4	1007121-29D	排气门摇臂	6	20	1007022-29D	排气门弹簧	12
5	1007112-29D	调整螺栓-气门摇臂	12	21	1007035A29D	气门导管密封圈总成	24
6	1007114A29D	气门摇臂衬套	12	22	1003014M29D	气门导管	24
7	1007103-29D	限位套-气门摇臂	6	23	1003013-36D	排气门座	12
8	1007111-29D	进气门摇臂	6	24	1007016-36D	排气门	12
9	Q1840835	六角头凸缘螺栓	5		1007016-36DB	排气门(完全互换)	12
10	1007102-29D	摇臂轴支架	5	25	1007021-29D	进气门弹簧	12
11	1007130-29D	摇臂轴总成	1	26	1003012-36D	进气门座	12
12	Q2800820	开槽锥端紧定螺钉 M8×20	1	27	1007011-36D	进气门	12
13	Q340B08T12	I型六角螺母	1		1007011-36DB	进气门(完全互换)	12
14	1007101-1-29D	摇臂轴后支架	1	28	1007050-36D	推杆总成	12
15	1007117-29D	压球-气门摇臂	12	29	1007061-29D	挺柱	12
16	1007118-29D	压球座-气门摇臂	12				
17	1007012-29D	横臂	12				

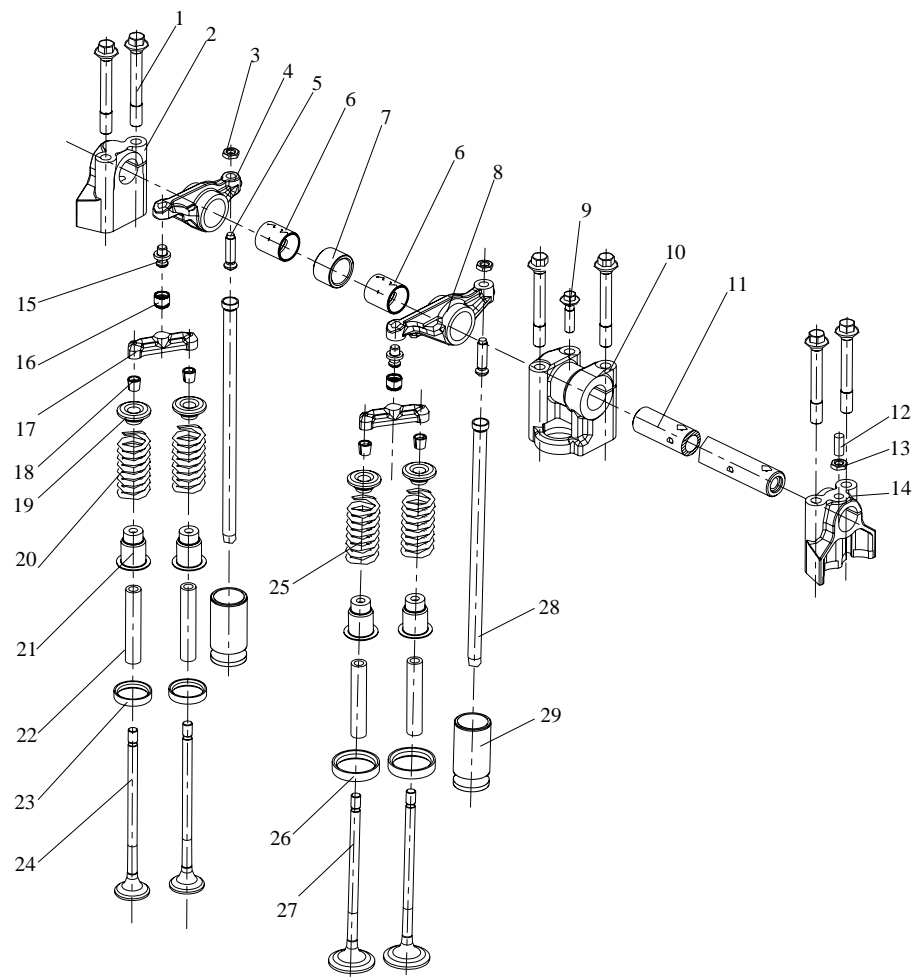


图 13 配气系统

14、排气管

标号	零件号	零件名称	数量	标号	零件号	零件名称	数量
1	1008046A29D	排气管紧固螺栓	12				
2	1008048-29D	套管-排气管螺栓	12				
3	1008041C600-0263	排气歧管(一)	2				
4	1008044B29D	排气管密封垫片	6				
5	1008043-29D	排气管密封环	8				
6	1008042-36D	排气歧管(中段)	1				
7	1008047K29D	双头螺柱-增压器	4				

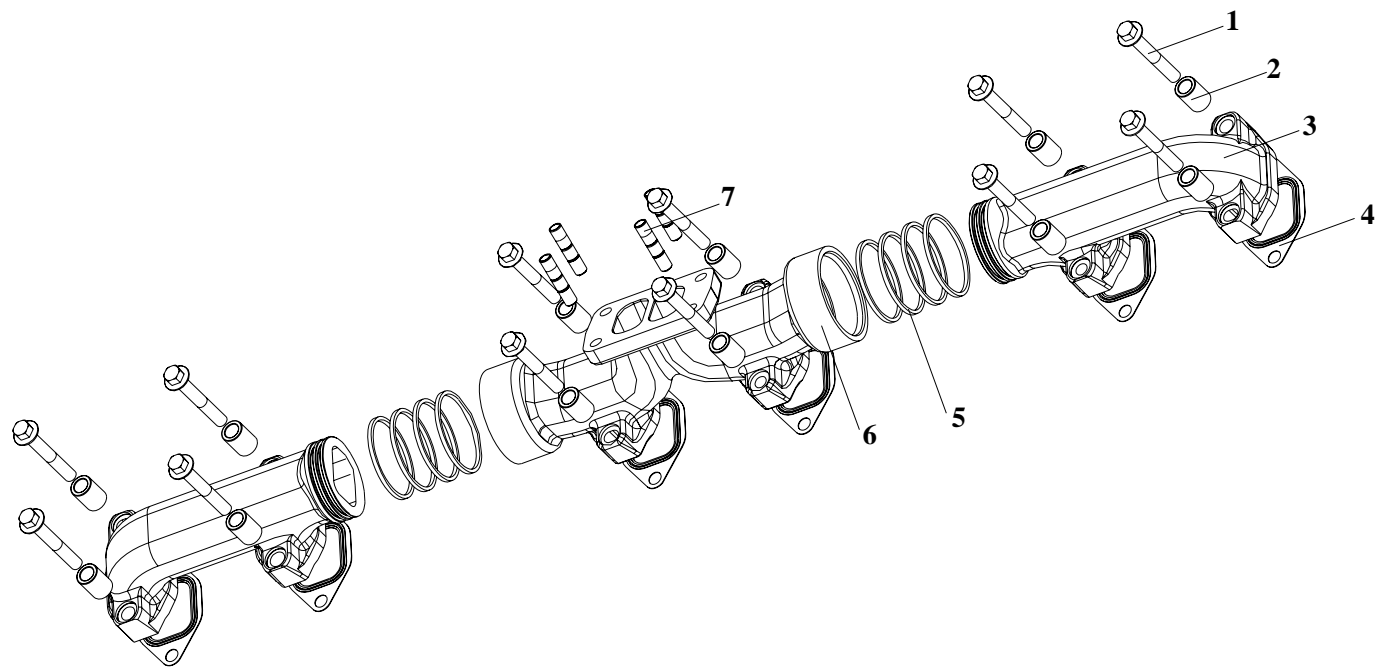


图 14 排气管

15、机油盘

标号	零件号	零件名称	数量	标号	零件号	零件名称	数量
1	1009010B600-070A	油底壳总成	1				
2	Q1840820	六角头凸缘螺栓	32				
3	1009024-29D	垫板-油底壳	4				
4	1009031-29D	油底壳密封垫片	1				
5	1009026-29D	中间垫板-油底壳	2				
6	Q72320	密封垫圈	1				
7	1009022-29D	六角头放油螺塞	1				
8	1009043-600-070A	回油管-油气分离器	1				
9	1009060-600-070A	机油标尺管总成	1				
10	1009053A29D	机油标尺管密封圈	1				
11	1009081-600-070A	接头	1				
12	Q1840812	六角头凸缘螺栓	1				
13	1009041-70A	压板-油气分离器回油管	1				

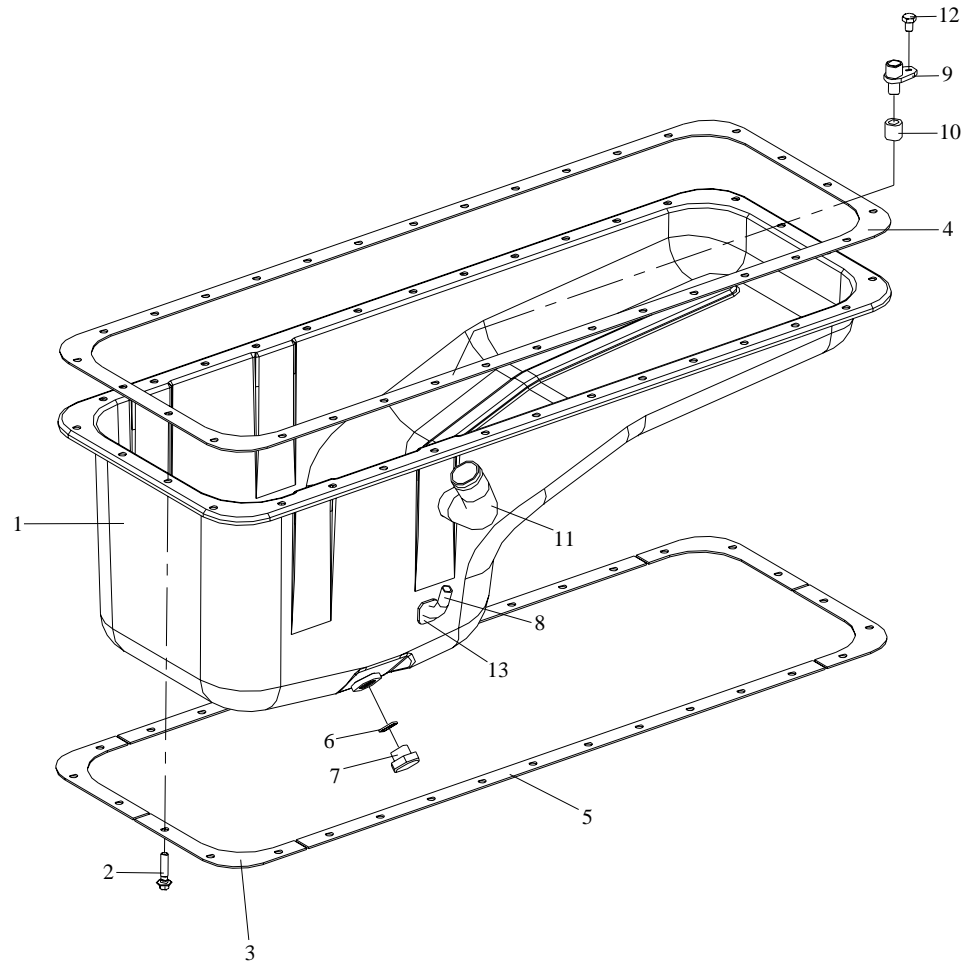


图 15 机油盘

16、加机油口及机油标尺

标号	零件号	零件名称	数量	标号	零件号	零件名称	数量
1	CQ1500620	六角头导颈螺栓	1	11	1009083-367	前支架-加机油管	1
	Q40106	垫圈	1	12	Q40114	垫圈	2
	CQ34006	六角螺母	1	13	CQ1500620	六角头导颈螺栓	2
2	1009084-367	后支架-加机油管	1		Q40106	垫圈	2
3	CQ67645B	蜗杆传动式软管夹箍 B 型	2		CQ34006	六角螺母	2
4	1009082-367	加机油软管	1	14	3724015-240	塑料扎带总成	3
5	CQ1500620	六角头导颈螺栓	1				
	Q40106	垫圈	1				
	CQ34006	六角螺母	1				
6	1009090-367	机油标尺管总成	1				
7	1009094-362	机油标尺管夹子	1				
8	1009095-367	机油标尺总成	1				
9	1009085-50A	加机油口盖总成	1				
	1009086-50A	加机油口盖	1				
	1009087-50A	密封垫-加机油口盖	1				
10	1009089-367	加机油管	1				
	1009088-50A	垫圈-加机油管	3				

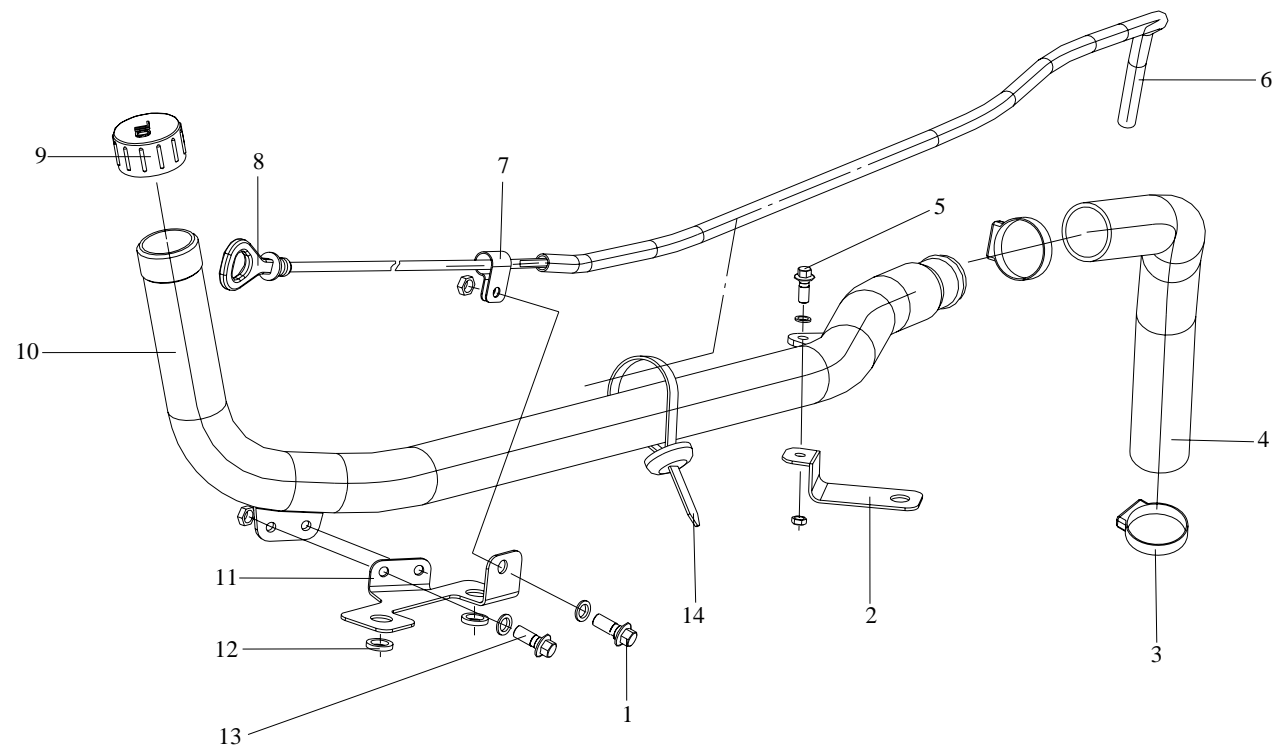


图 16 加机油口及机油标尺

17、机油收集器

标号	零件号	零件名称	数量	标号	零件号	零件名称	数量
1	1010010-36D	机油收集器总成	1				
	1010012-36D	吸油法兰	1				
	1010013-36D	吸油管-机油收集器	1				
	1010014-29D	外壳-机油收集器	1				
	1010016-29D	滤网-机油收集器	1				
2	Q1840840	六角头凸缘螺栓	2				

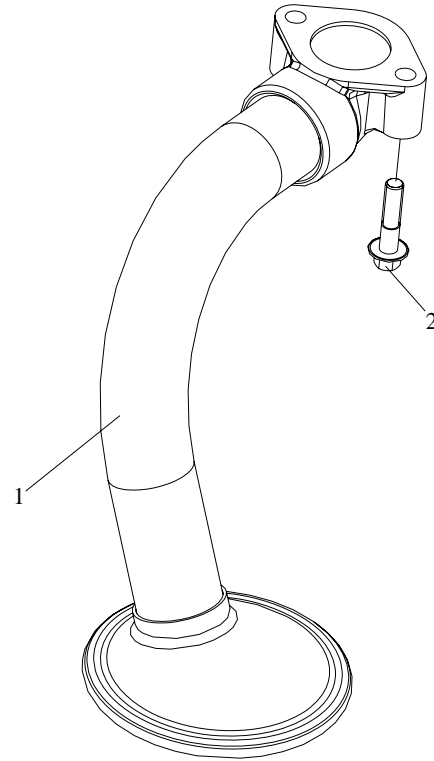


图 17 机油收集器

18、机油泵

标号	零件号	零件名称	数量	标号	零件号	零件名称	数量
1	CQ61722	六角头螺塞	1				
2	Q/WC3403-1994	铜垫圈 22×28	1				
3	1011033-29D	机油泵安全阀弹簧	1				
4	1011032-29D	阀芯-机油泵安全阀	1				
5	1011010-36D	机油泵总成	1				
	1011017-29D	机油泵盖板	1				
	1011020-36D	机油泵主动齿轮轴总成	1				
	1011021A29D	机油泵主动齿轮轴	1				
	1011022-36D	机油泵主动齿轮	2				
	1011030-36D	机油泵从动齿轮总成	1				
	1011031-29D	机油泵从动齿轮轴	1				
6	Q1840825	六角头凸缘螺栓	4				
7	1011014-36D	从动齿轮-机油泵	1				
8	1011045-29D	垫片-机油泵主动轴	1				
9	Q5220814	圆柱销	1				
10	1011013-29D	衬套-机油泵	1				
11	Q32010	六角法兰面螺母	1				

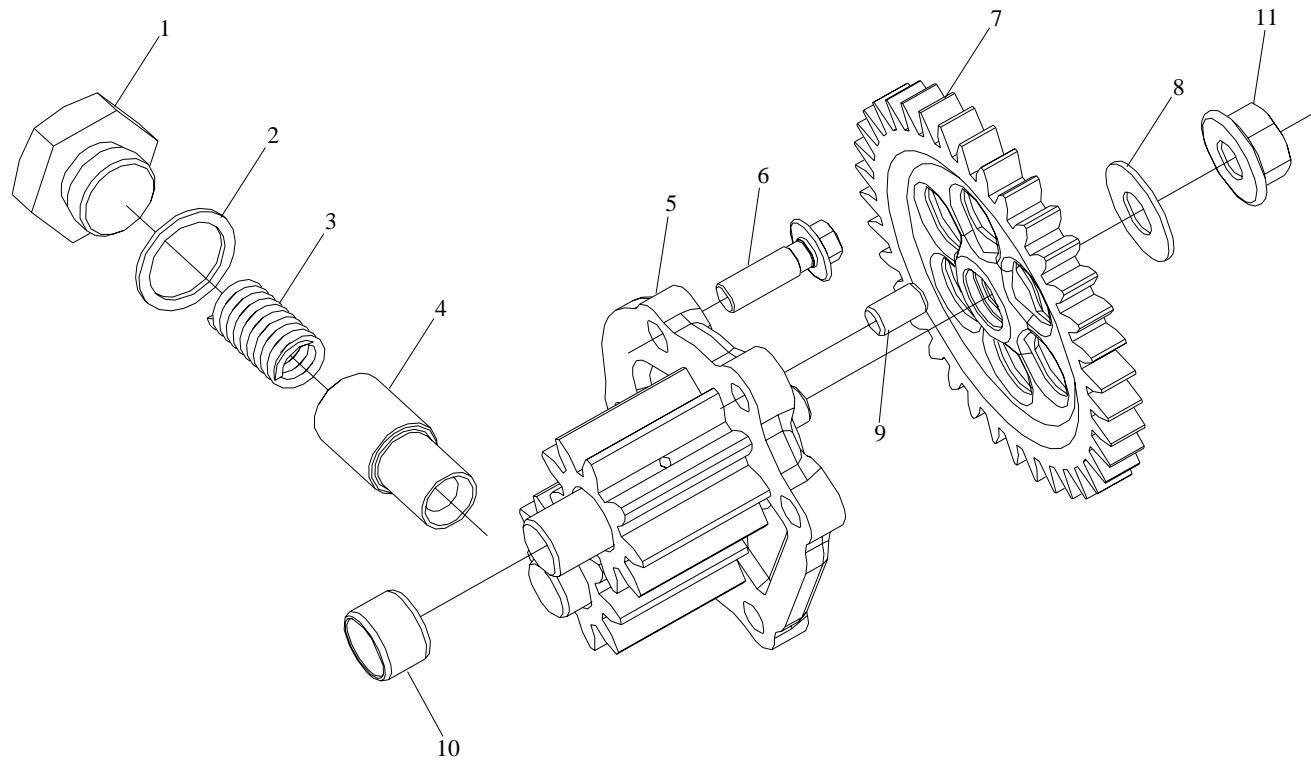


图 18 机油泵

19、机油冷却器

标号	零件号	零件名称	数量	标号	零件号	零件名称	数量
1	1013037-1-29D	垫片-连接水管	1	18	1013026-29D	安全阀螺塞	1
2	Q1840830	六角头凸缘螺栓	3	19	Q1820840	六角头凸缘导颈螺栓	2
3	Q1820845	六角头凸缘导颈螺栓	2	20	1013024-29D	调压阀弹簧	1
4	1013031-36D	连接水管	1	21	1013023-29D	调压阀阀芯	1
5	1013036-29D	垫片-连接水管	1	22	Q1820870	六角头凸缘导颈螺栓	4
6	CQ7342545C	液压气动用 O 形橡胶密封圈	1	23	CQ1200840	双头螺栓	2
7	1013021-36D	机油冷却器盖板	1	24	1013011-36D	机油冷却器体	4
8	Q1840830	六角头凸缘螺栓	6	25	CQ1200870	双头螺栓	1
9	CQ7342710C	液压气动用 O 形橡胶密封圈	1	26	Q/WC3403-1994	铜垫圈 24×30	6
10	CQ7342300C	液压气动用 O 形橡胶密封圈	1	27	1013010-36D	机油冷却器总成	1
11	CQ7342300C	液压气动用 O 形橡胶密封圈	2	28	1012010-36D	机油滤清器总成	2
12	CQ734180C	液压气动用 O 形橡胶密封圈	4				
13	Q/WC3410-1994	内六角螺塞 M24×1.5	5				
14	1013033-29D	螺栓-机油冷却器体	7				
15	1013027-29D	阀芯-机油冷却器旁通阀	1				
16	1013022-29D	机油滤清器连接螺母	2				
17	1013028-29D	安全阀弹簧	1				

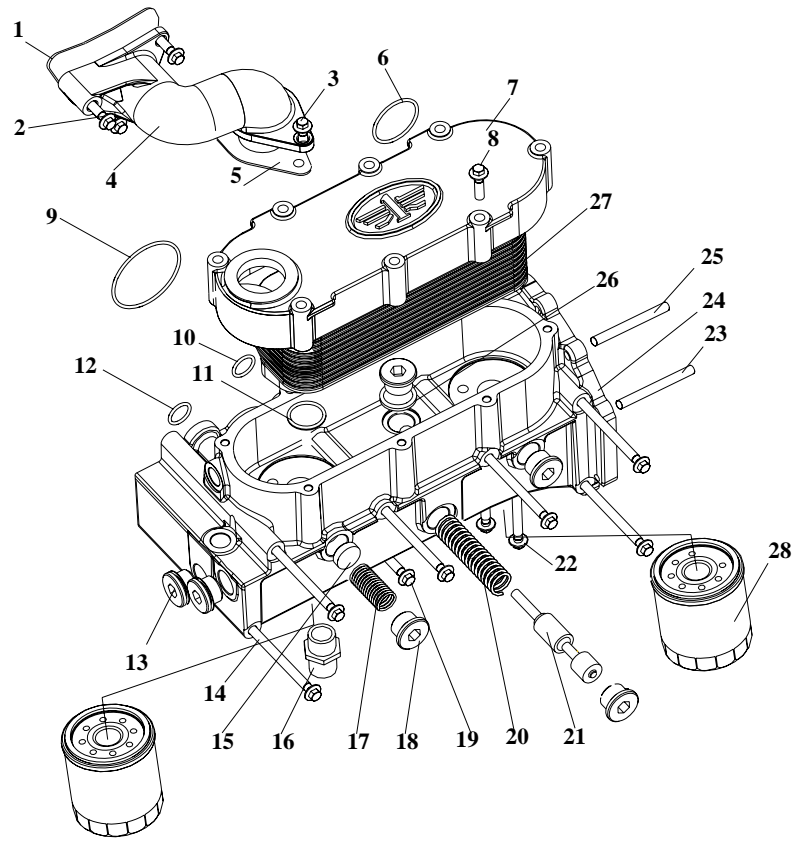


图 19 机油冷却器

20、曲轴箱

标号	零件号	零件名称	数量	标号	零件号	零件名称	数量
1	1014014A600-0367	密封圈-油气分离器	1				
2	1014021A600-0367	支架-油气分离器	1				
3	CQ1460825	组合螺栓	1				
4	CQ1460830	组合螺栓	2				
5	CQ1460625	组合螺栓	2				
6	1014036-29D	密封圈-油气分离器支架	1				
7	1014010A600-0367	油气分离器总成	1				
8	CQ67620	小型蜗杆传动式软管夹箍	2				
9	1014022A600-0367	回油管-油气分离器到油底壳	1				
10	1014023-600-0367	夹子-回油管	1				
11	CQ67633	小型蜗杆传动式软管夹箍	2				
12	1014029A600-0367	连接管-通气管总成	1				
13	1014024B600-0367	螺栓套	1				
14	1014025D600-0367	通气管总成	1				

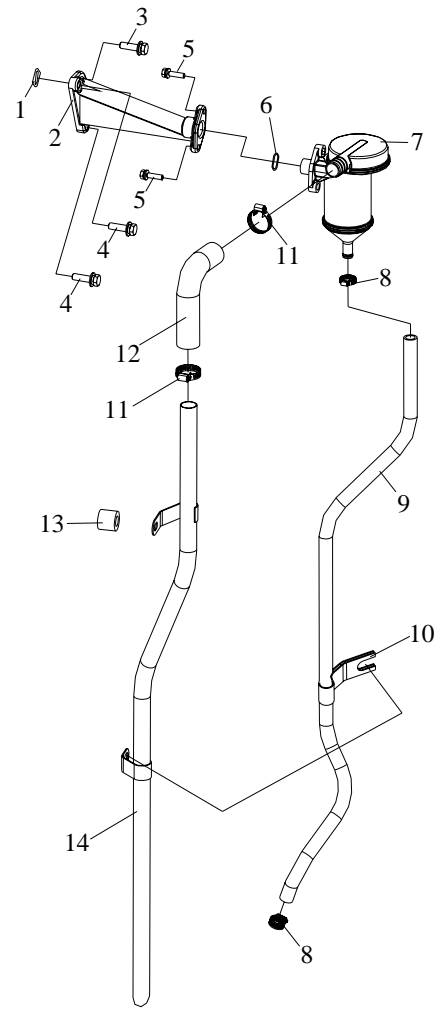


图 20 曲轴箱

21、离心式机油滤清器

标号	零件号	零件名称	数量	标号	零件号	零件名称	数量
1	1010017-253	离心式机油滤清器总成	1				
2	Q1840825	六角头凸缘螺栓	4				
3	1017022-29D	垫片-离心式机油滤清器	1				

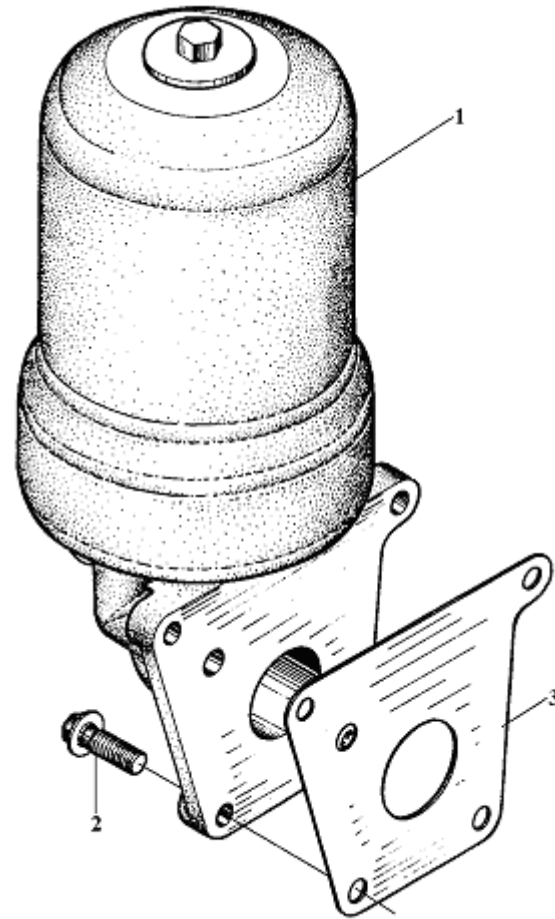


图 21 离心式机油滤清器

22、燃油箱及燃油管路

标号	零件号	零件名称	数量	标号	零件号	零件名称	数量
1	1103010-260	燃油箱盖总成	1	17	1104266-365	限位片	1
2	1101010C50A	柴油箱总成(附带油量传感器)	1	18	3724031K1H	橡胶保护圈	2
3	1101205-435	后托架总成-燃油箱	2	19	1104061-367	空心螺栓	2
4	CQ34012	六角螺母	4	20	CQ72318T5	垫密封圈	4
5	1101135C50A	箍带总成-燃油箱	2	21	1104120-440	进油管总成-燃油箱至燃油粗滤器	1
6	1101134C50A	衬垫-箍带	2				
7	1101117C50A	衬垫-燃油箱托架	2				
8	CQ1501660	六角头导颈螺栓	6				
9	Q40316	弹簧垫圈	6				
10	Q5004030	开口销	2				
11	Q5101485	平头销	2				
12	Q40114	垫圈	2				
13	1104250-402	回油管总成	1				
14	T67417246	塑料箍带	5				
15	1104130-440	进油管总成-油箱至燃油粗滤器	1				
16	1104301-50A	进排气管	1				
17	1104301-50A	进排气管	1				

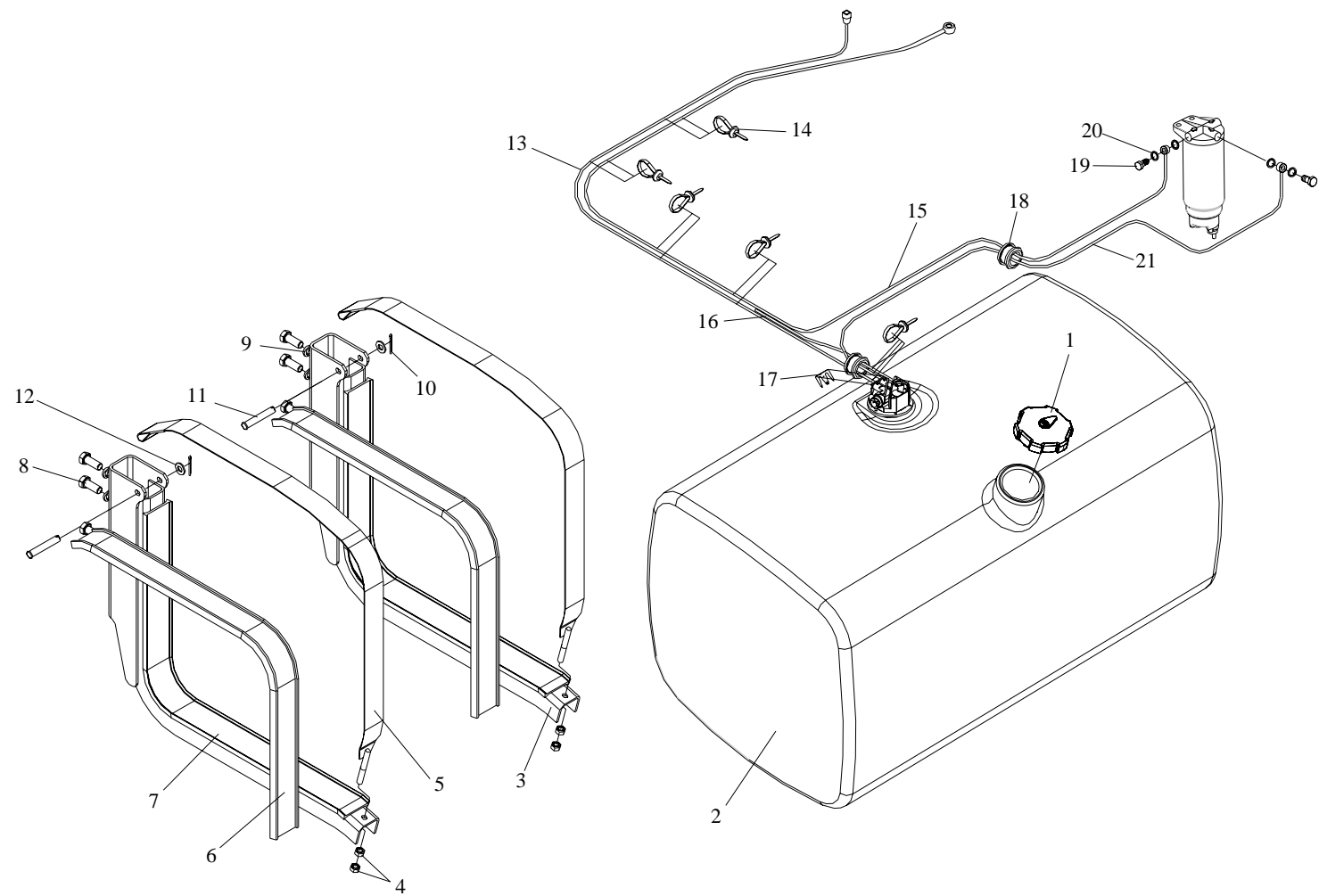


图 22 燃油箱及燃油管路

23、油门操纵机构

标号	零件号	零件名称	数量	标号	零件号	零件名称	数量
1	1108014-50	加速踏板	1				
2	1108020-50	加速踏板支架总成	1				
3	Q5100640	平头销	1				
4	Q5002010	开口销	1				
5	Q40308	弹簧垫圈	5				
6	CQ1500814	六角头导颈螺栓	2				
7	CQ35208	六角较扁螺母	1				
8	CQ1500835	六角头导颈螺栓	1				
9	CQ34008	六角螺母	3				
10	1108330-109	操纵杆支架总成	1				
11	Q5100614	平头销	2				
12	Q40106	垫圈	2				
13	Q5004030	开口销	2				
14	1108501-50B1	卡子	1				
15	1108410-367	油门操纵拉索总成	1				
16	T67417246	塑料箍带	3				

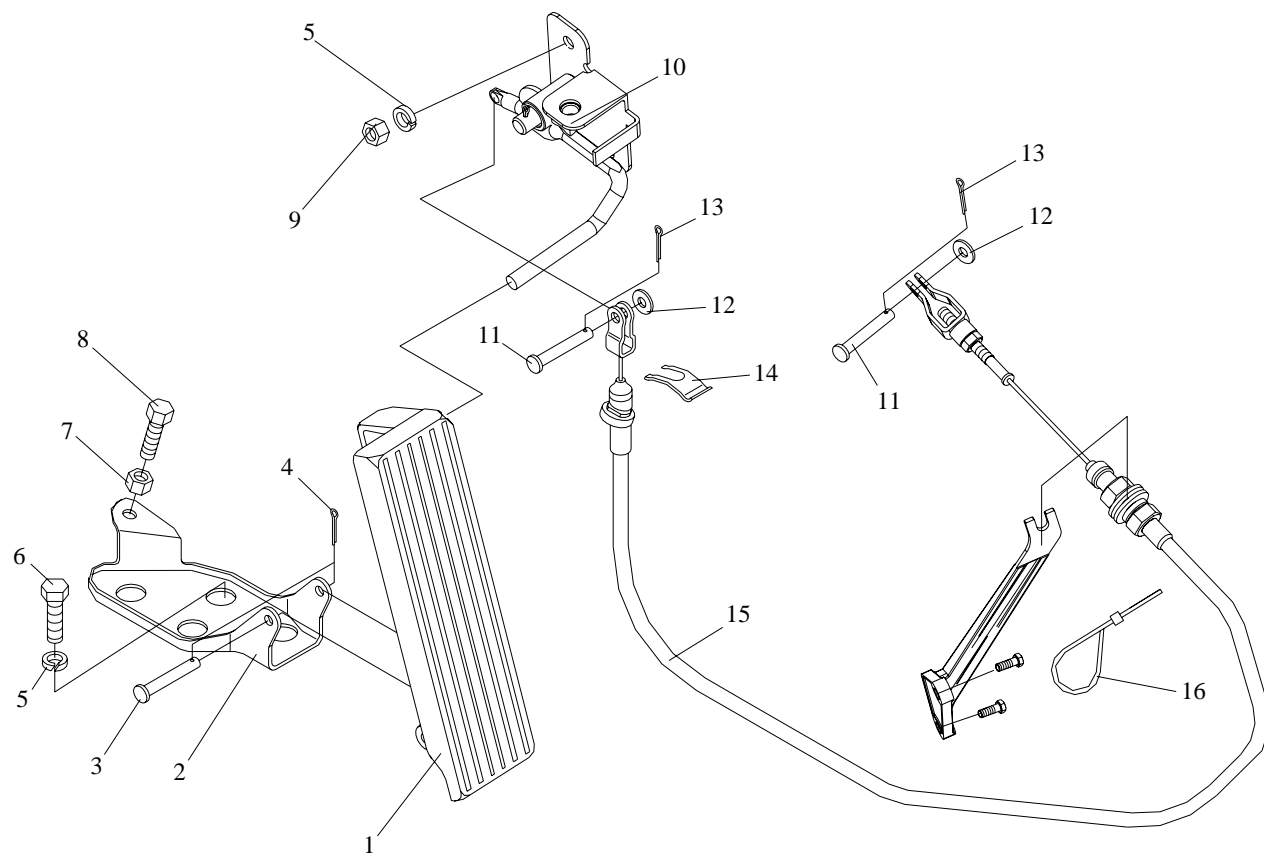


图 23 油门操纵机构

24、空气滤清器

标号	零件号	零件名称	数量	标号	零件号	零件名称	数量
1	1109250A242	旋风筒式进气管总成(式样图)	1	18	1109290-435	连接胶管-空滤进口	1
2	Q40210	大垫圈	8	19	CQ676220B	蜗杆传动式软管夹箍 B 型	1
3	Q40310	弹簧垫圈	12	20	1109010-435	空气滤清器总成(式样图)	1
4	CQ34010	六角螺母	12		1109070-50A	主滤芯总成(式样图)	1
5	1109220A242	减震支架总成	4	21	1109370-483	空滤托架总成	1
6	CQ1461025	组合螺栓	6	22	CQ1461030	组合螺栓	8
7	1109226A242	下体左过渡支架	1	23	CQ1501035	六角头导颈螺栓	4
8	1109227A242	下体右过渡支架	1	24	1109352-435	连接胶管-空滤出口	1
9	1109228A242	上体左过渡支架	1	25	CQ676140B	蜗杆传动式软管夹箍 B 型	2
10	1109229A242	上体上过渡支架	1	26	1109353-367	进气管(A)	1
11	1109210A242	蜗杆传动式软管夹箍总成	1	27	1109367-483	进气管(A)支架	1
12	1109260-367	连接软管总成-空滤器	1	28	CQ1460835	组合螺栓	2
13	1109270-367	底座总成(式样图)	1	29	Q40208	大垫圈	2
14	1109275-483	固定支架总成-底座	1	30	1109354-367	连接胶管-二级空滤器进口	1
15	CQ1460825	组合螺栓	6	31	CQ676170B	蜗杆传动式软管夹箍 B 型	1
16	CQ34008	六角螺母	7	32	1109510-367	二级空气滤清器总成(式样图)	1
17	CQ676200B	蜗杆传动式软管夹箍 B 型	2		1109060-385	主滤芯总成(式样图)	1

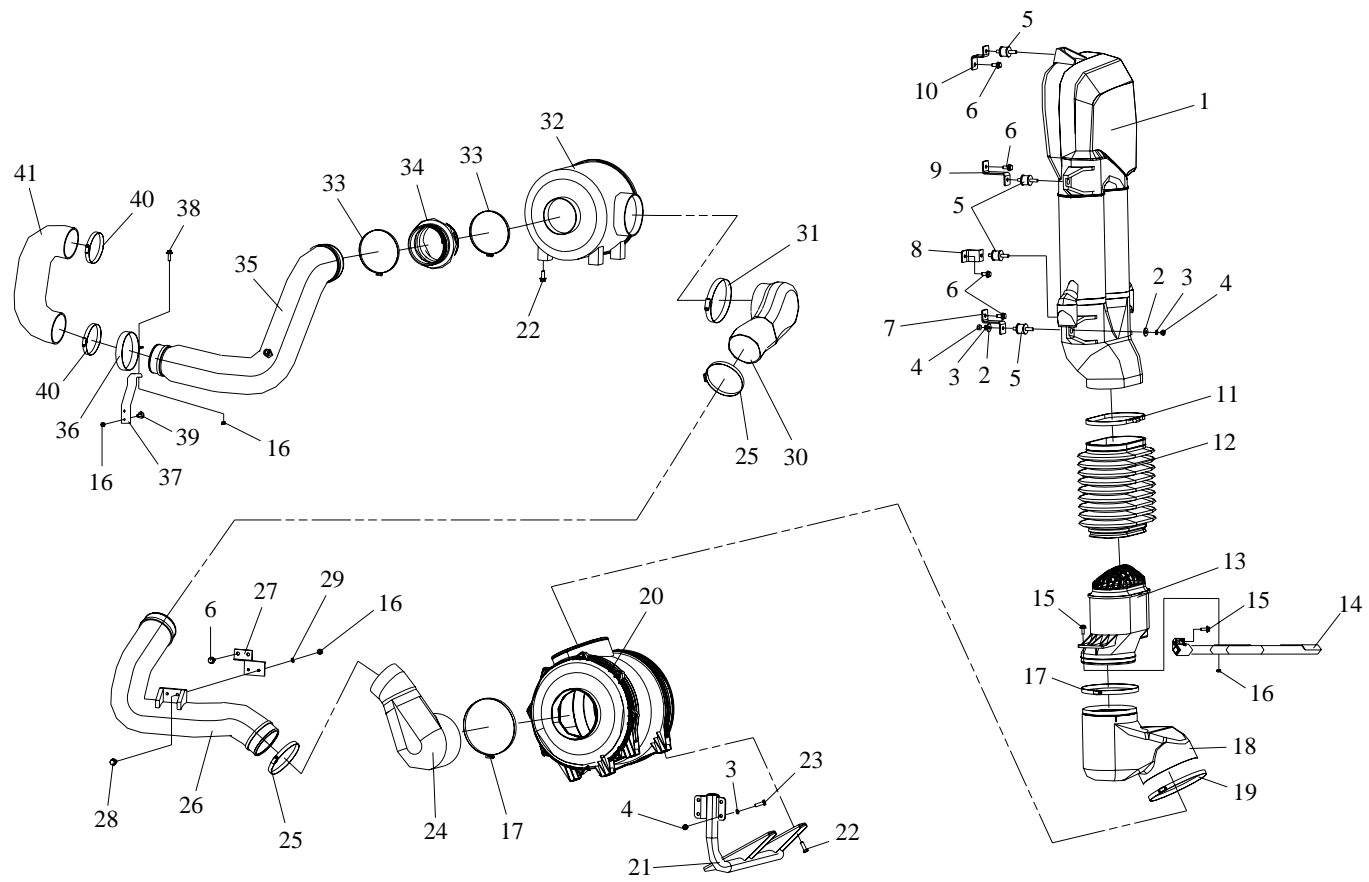


图 24 空气滤清器

24、空气滤清器

标号	零件号	零件名称	数量	标号	零件号	零件名称	数量
33	CQ676150B	蜗杆传动式软管夹箍 B 型	2				
34	1109356-367	连接胶管-二级空滤出口	1				
35	1109357-367	进气管(B)	1				
36	1109366-367	箍带	1				
37	1109369-483	进气管(B)支架	1				
38	CQ1460830	组合螺栓	1				
39	CQ1460830	组合螺栓	2				
40	CQ676120B	蜗杆传动式软管夹箍 B 型	2				
41	1109351A263	连接胶管-发动机	1				

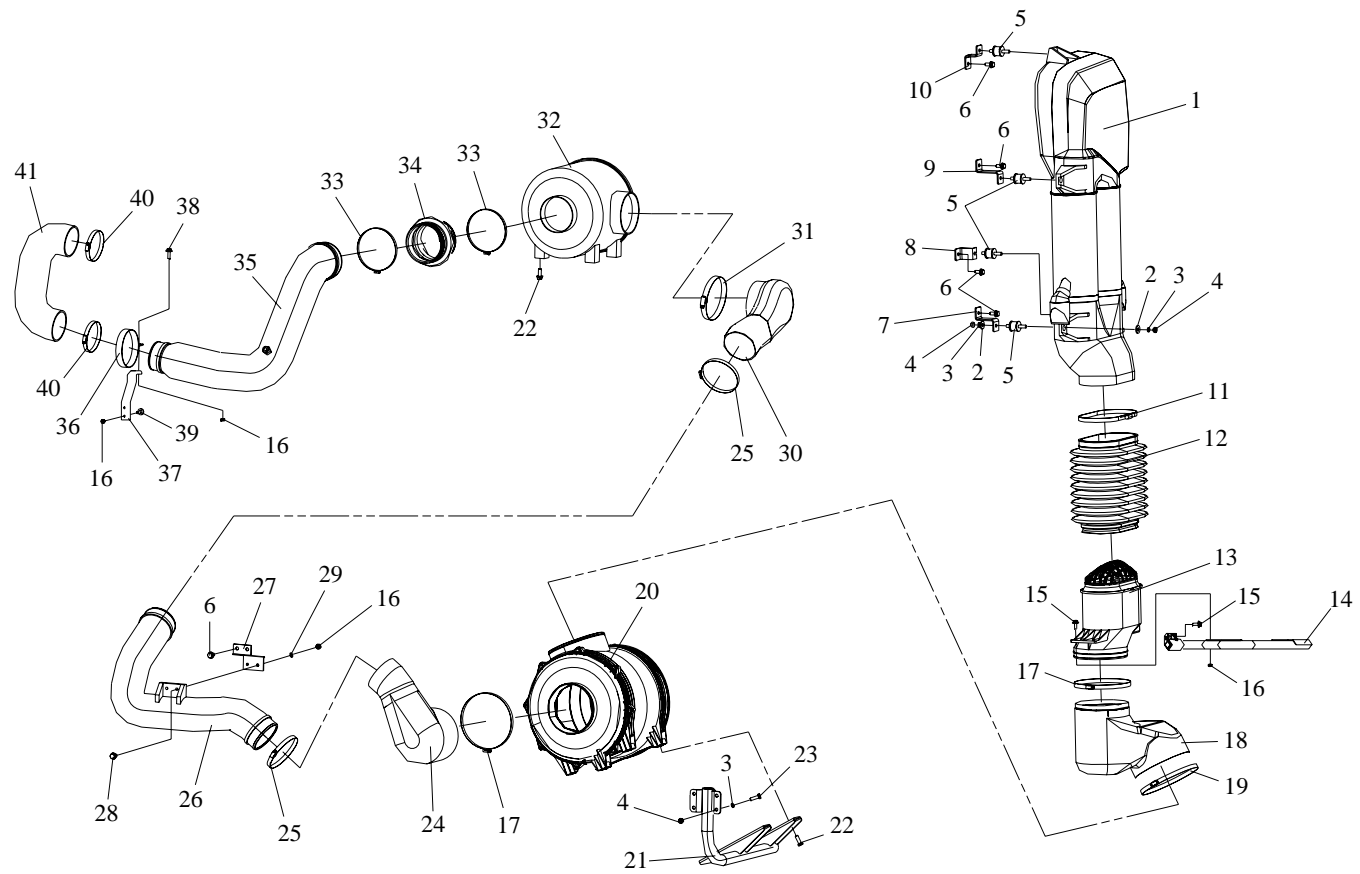


图 24 空气滤清器

25、燃油粗滤器

标号	零件号	零件名称	数量	标号	零件号	零件名称	数量
	1105010-382	燃油粗滤器总成(式样图)	1				
1	1105020-382	底座总成(式样图)	1				
2	1105050-50A	滤芯总成(式样图)	1				
3	1105080-50A	排水杯总成(式样图)	1				
4	CQ1461235	组合螺栓	2				
5	1105041-382	燃油粗滤器支架	1				
6	CQ34012	六角螺母	2				
7	CQ1500840	六角头导颈螺栓	2				
8	Q40308	弹簧垫圈	2				
9	CQ34008	六角螺母	2				

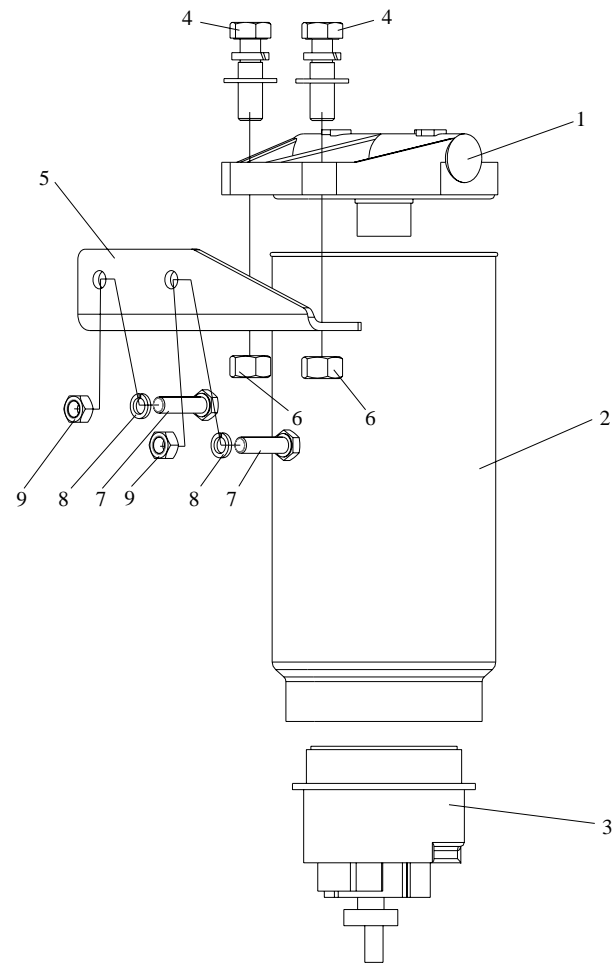


图 25 燃油粗滤器

26、供油系统

标号	零件号	零件名称	数量	标号	零件号	零件名称	数量
1	1111010-36D	燃油喷射泵总成	1	18	1112010-36D	喷油器总成	6
2	CQ1201030	双头螺栓	4	19	1112014-29D	O形橡胶圈	6
3	CQ39610	六角法兰面螺母	4	20	1112013-29D	喷油器压板螺栓	6
4	CQ73421000C	液压气动用 O 形橡胶密封圈	1	21	GB 849 8	球面垫圈	6
5	1111228-29D	喷油泵中间法兰	1	22	1112011-29D	喷油器压板	6
6	CQ73421500C	液压气动用 O 形橡胶密封圈	1	23	1112030-29D	高压油管接管总成	6
7	1111216-29D	喷油泵传动齿轮	1	24	1112032-29D	O形橡胶圈	6
8	Q1841045	六角头凸缘螺栓	3	25	1112031-29D	中间压紧螺母-高压油管接管	6
9	Q1841030	六角头凸缘螺栓	2	26	1104030-29D	燃油管总成(一)	1
10	1104060-29D	润滑油油管总成	1	27	CQ72312T5	垫密封圈	2
11	1104066-367	空心螺栓-润滑油油管总成	1	28	1111069-29D	铰接螺栓	1
12	CQ72310T5	垫密封圈	2	29	1104040-29D	燃油管总成(二)	1
13	1104050-29D	喷油器回油管总成	1	30	1111055-29D	增压补偿器管总成	1
14	CQ72314T5	垫密封圈	2	31	1111102-29D	喷油泵支架-气缸体	1
15	1104073-D6	空心螺栓-机油回油管	1	32	Q1841025	六角头凸缘螺栓	2
16	Q1821090	六角头凸缘导颈螺栓	2	33	Q1841020	六角头凸缘螺栓	2
17	1112306-29D	喷油器垫片	6	34	1111101-29D	喷油泵支架-喷油泵	1

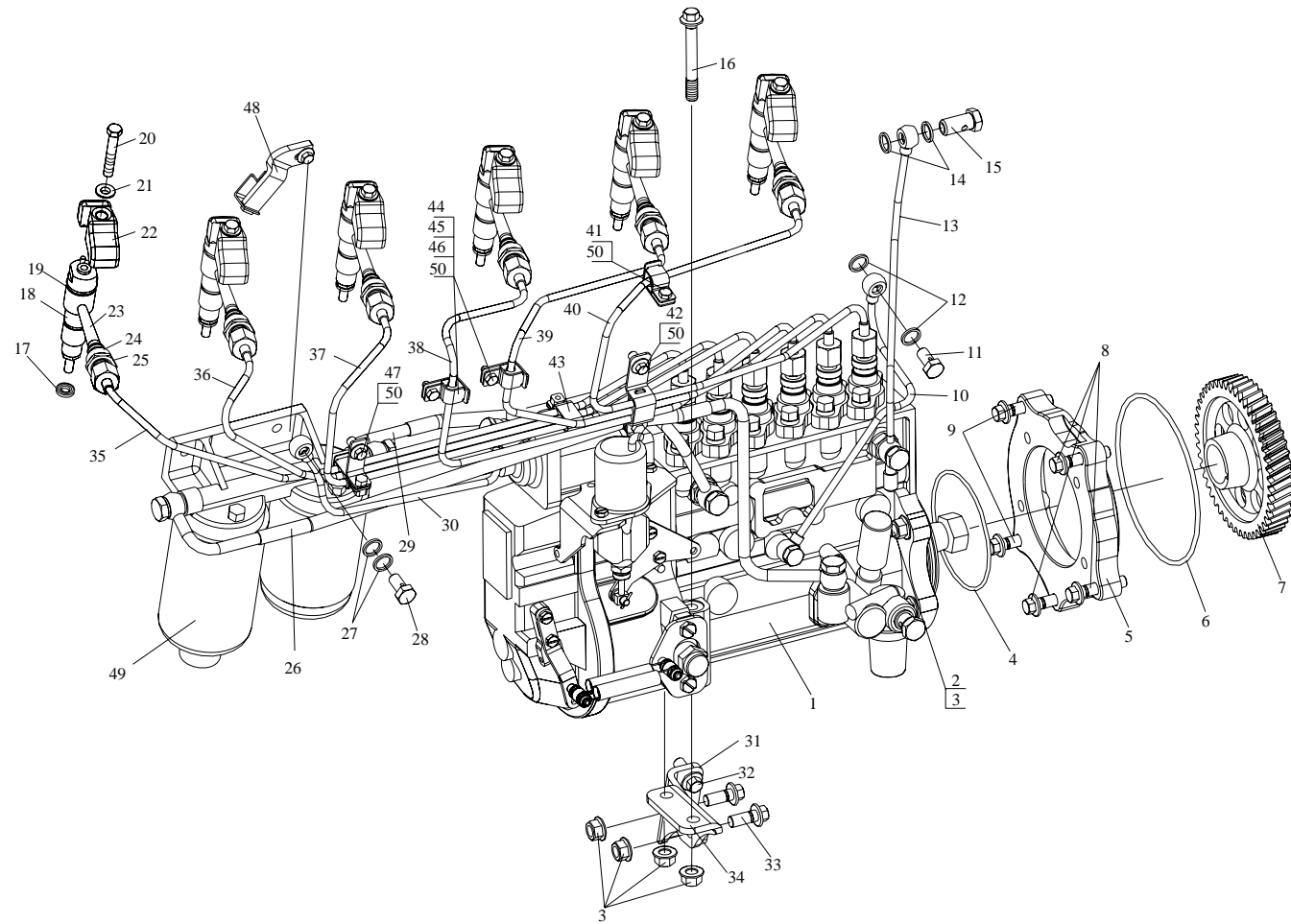


图 26 供油系统

26、供油系统

标号	零件号	零件名称	数量	标号	零件号	零件名称	数量
35	1129010-36D	第一缸高压油管总成	1				
36	1129020-36D	第二缸高压油管总成	1				
37	1129030-36D	第三缸高压油管总成	1				
38	1129040-36D	第四缸高压油管总成	1				
39	1129050-36D	第五缸高压油管总成	1				
40	1129060-36D	第六缸高压油管总成	1				
41	1129100-29D	高压油管管夹总成(一)	1				
42	1129150-29D	高压油管管夹总成(六)	1				
43	1129130-29D	高压油管管夹总成(四)	1				
44	1129123-29D	高压油管管夹底板(三)	1				
45	1129127-29D	高压油管管夹压板(三)	1				
46	1129129-29D	高压油管管夹衬垫(三)	1				
47	1129110-29D	高压油管管夹总成(二)	1				
48	1129140-29D	高压油管管夹总成(五)	1				
49	1117010-29D	旋装式柴油滤清器总成	1				
50	CQ1460810	组合螺栓	5				

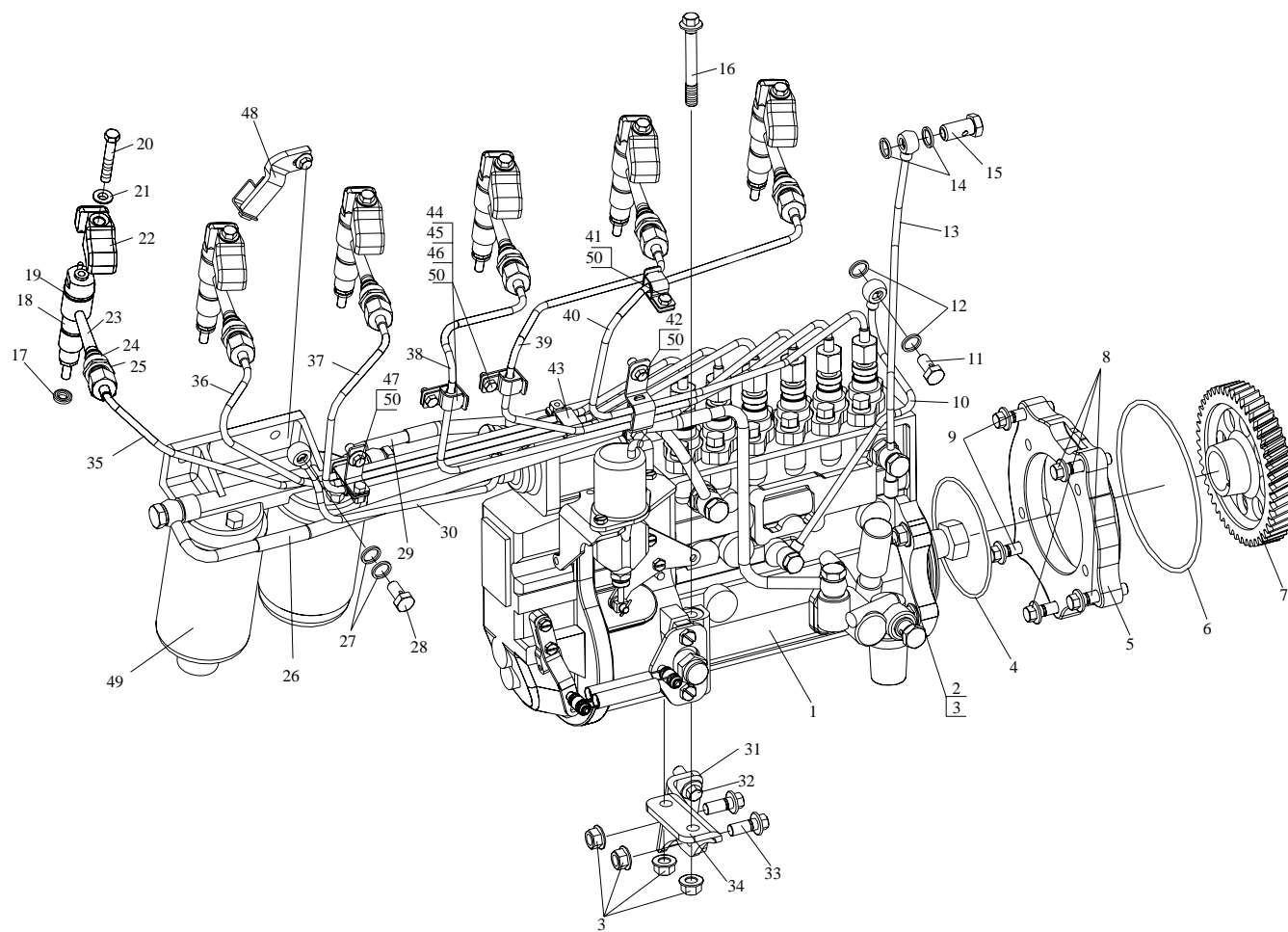


图 26 供油系统

27、燃油细滤器

标号	零件号	零件名称	数量	标号	零件号	零件名称	数量
	1117010-29D	旋装式柴油滤清器总成	1				
1		底座	1				
2		保护套	2				
3		空心螺栓	2				
4		垫密封圈	4				
5		垫密封圈	2				
6		六角头螺栓	2				
7	1117050-29D	燃油粗滤芯总成	1				
8	1117060-29D	燃油精滤芯总成	1				

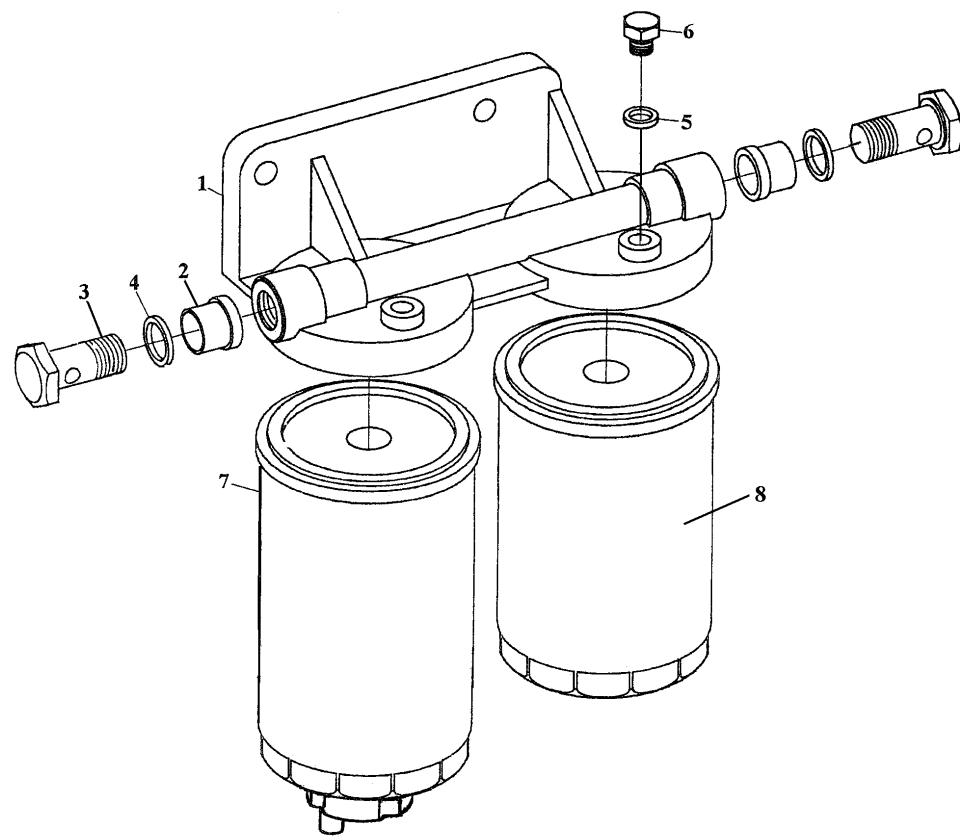


图 27 燃油细滤器

28、涡轮增压系统

标号	零件号	零件名称	数量	标号	零件号	零件名称	数量
1	1118096A29D	铰接螺栓	1				
2	Q/WC3403-1994 14×20	铜垫圈 14×20	2				
3	1118060-621-0000	增压器进油管总成	1				
4	1118010-36D	涡轮增压器总成	1				
5	1118073-29D	螺母-增压器	4				
6	1118091A29D	垫片-增压器	1				
7	1118080A600-0263	增压器回油管总成	1				
8	Q1840816	六角头凸缘导颈螺栓	4				
9	Q/WC3403-1994 12×18	铜垫圈 12×18	3				
10	1111069-29D	铰接螺栓	1				
11	1118094-29D	垫片-增压器回油管	2				

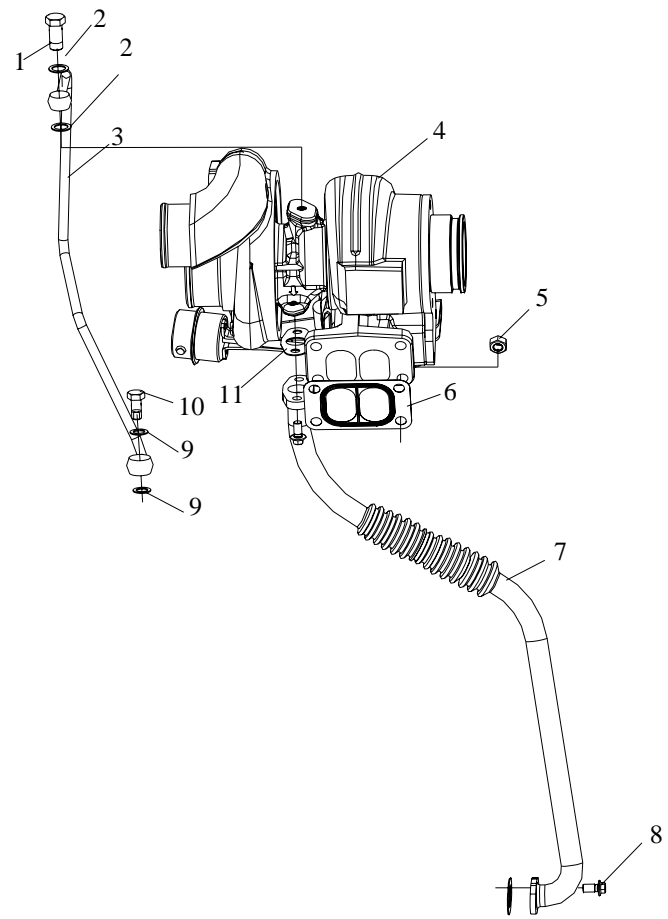


图 28 涡轮增压系统

29、排气系统

标号	零件号	零件名称	数量	标号	零件号	零件名称	数量
1	1204028-367	隔热罩-消声器	1	18	CQ1501445	六角头导颈螺栓	1
2	1201010-447	消声器附带附件总成	1	19	1203070-367	支架总成-进气管	1
3	1203035-487	支架总成-消声器	1	20	CQ1501030	六角头导颈螺栓	2
4	CQ34008	六角螺母	12	21	1203010-487	进气管前段总成-消声器	1
5	1203095-522	支撑杆总成-消声器支架	1	22	1203025A263	垫密片总成	2
6	Q40110	垫圈	6	23	CQ1501045	六角头导颈螺栓	8
7	Q40310	弹簧垫圈	14	24	1203065-522	支架总成-消声器	1
8	CQ1501040	六角头导颈螺栓	4	25	CQ1501440	六角头导颈螺栓	3
9	1203033-367	支架-进气管	1	26	1203041-367	卡箍	2
10	CQ34010	六角螺母	18	27	1203027-367	缓冲块	2
11	1203015-487	进气管后段总成-消声器	1	28	CQ1501035	六角头导颈螺栓	4
12	1203075-55A	卡环总成	1	29	1203090-367	箍带总成-消声器	3
13	1203040A263	伸缩节总成	1	30	CQ1460825	组合螺栓	8
14	CQ34014	六角螺母	4				
15	Q40314	弹簧垫圈	4				
16	Q40214	大垫圈	1				
17	1203047-487	支架	1				

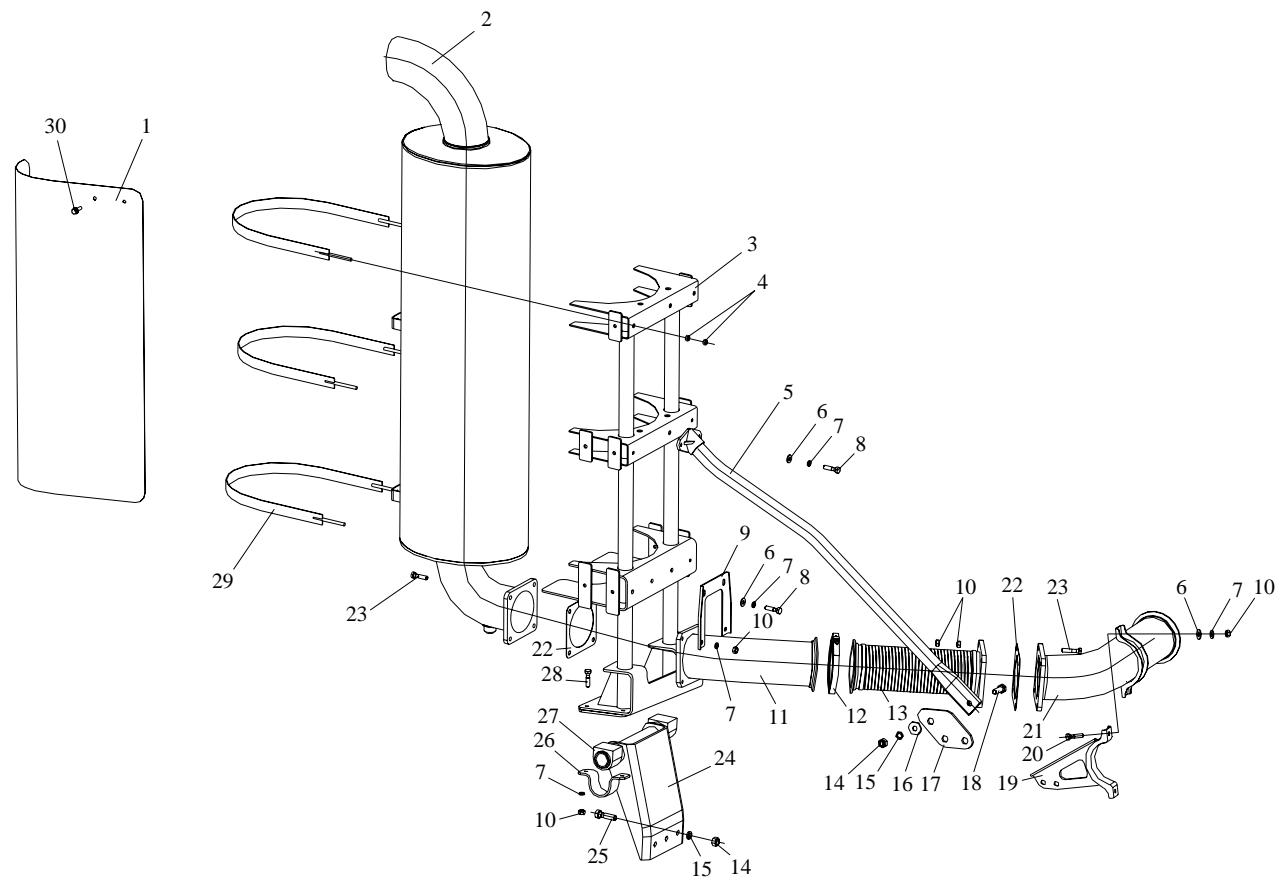


图 29 排气系统

30、放水开关

标号	零件号	零件名称	数量	标号	零件号	零件名称	数量
1	1305031-29D	支架-放水开关	1				
2	1002021-29D	起重螺栓	1				
3	1305013A29D	放水开关手柄	1				
4	Q5003225	开口销	1				
5	1305010-29D	放水开关总成	1				

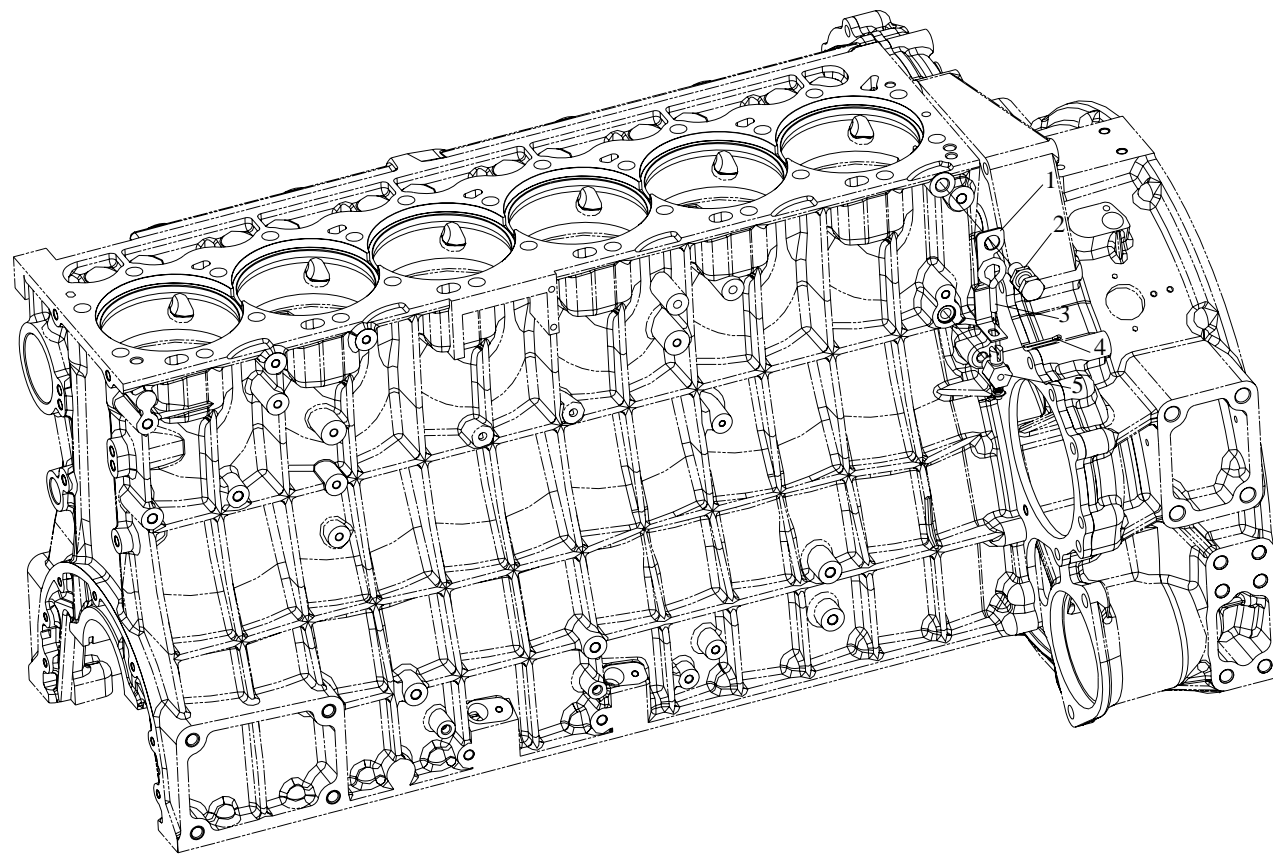


图 30 放水开关

31、张紧轮、前端轮系

标号	零件号	零件名称	数量	标号	零件号	零件名称	数量
1	1307010-36D	水泵总成	1				
2	1023011-36D	前端轮系支架	1				
3	1023021-36D	多楔皮带	1				
4	1023020-36D	楔惰轮总成	1				
5	3701010-36D	交流发电机总成	1				
6	8103020-36D	冷气压缩机总成	1				
7	Q40210	大垫圈	2				
8	Q1841045	六角头凸缘螺栓	2				
9	1023015-36D	平惰轮总成	1				
10	Q1821080	六角头凸缘导颈螺栓	5				
11	1005046-36D	多楔带轮-曲轴	1				
12	1005048K29D	减振器螺栓	6				
13	1023010-36D	自动张紧轮总成	1				
14	Q1840845	六角头凸缘螺栓	2				
15	1307014-36D	水泵皮带轮	1				

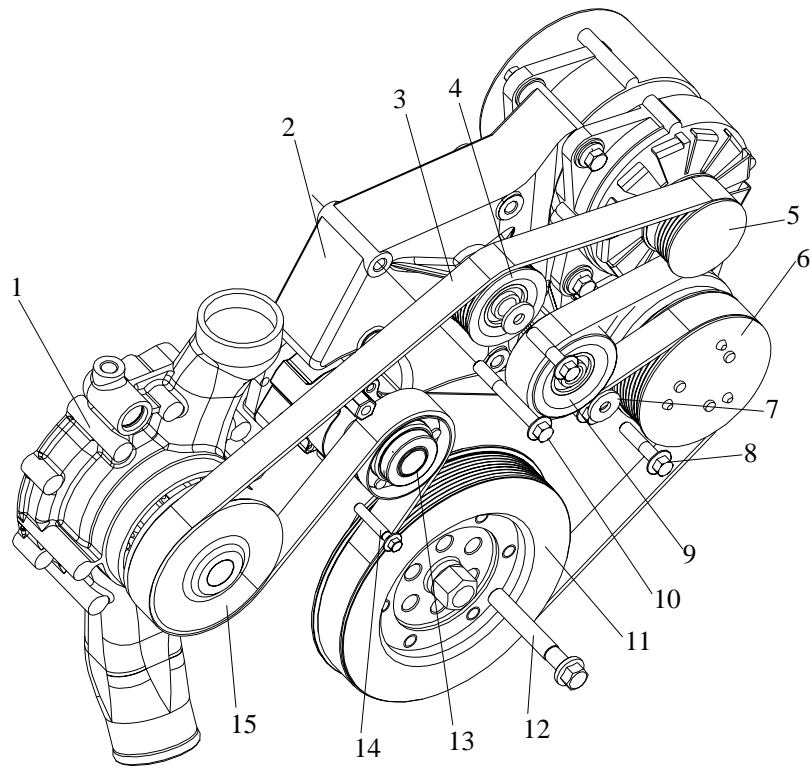


图 31 张紧轮、前端轮系

32、张紧轮、前端轮系(A 方案)

标号	零件号	零件名称	数量	标号	零件号	零件名称	数量
1	1307010-36D	水泵总成	1				
2	1023011-36D	前端轮系支架	1				
3	1023021-36D	多楔皮带	1				
4	1023020-36D	楔惰轮总成	1				
5	3701010-36D	交流发电机总成	1				
6	Q40210	大垫圈	2				
7	Q1841045	六角头凸缘螺栓	2				
8	1023015-36D	平惰轮总成	1				
9	Q1821080	六角头凸缘导颈螺栓	5				
10	1005046-36D	多楔带轮-曲轴	1				
11	1005048K29D	减振器螺栓	6				
12	1023010-36D	自动张紧轮总成	1				
13	Q1840845	六角头凸缘螺栓	2				
14	1307014-36D	水泵皮带轮	1				

本发动机无此方案

注：A 方案为不带空调方案

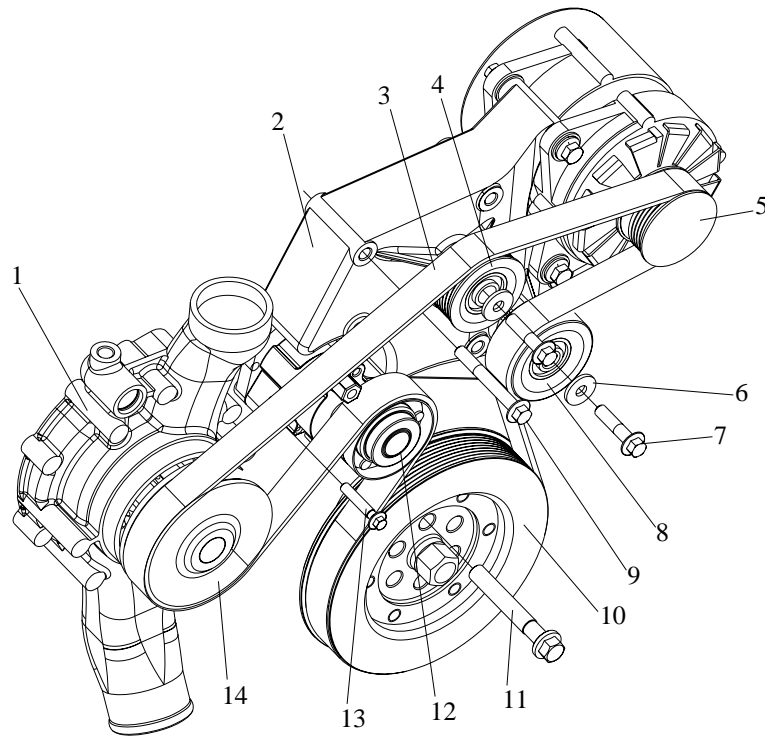


图 32 张紧轮、前端轮系(A 方案)

33、排气制动阀

标号	零件号	零件名称	数量	标号	零件号	零件名称	数量
1	CQ34008	六角螺母	6				
2	CQ1600845	六角头螺栓	1				
3	3523011-263	卡箍	1				
4	3523013-263	垫片	1				
5	3523020-263	排气制动阀总成	1				
6	3523014-263	垫片	1				
7	CQ1600840	六角头螺栓	2				
8	3523012-263	卡箍	2				

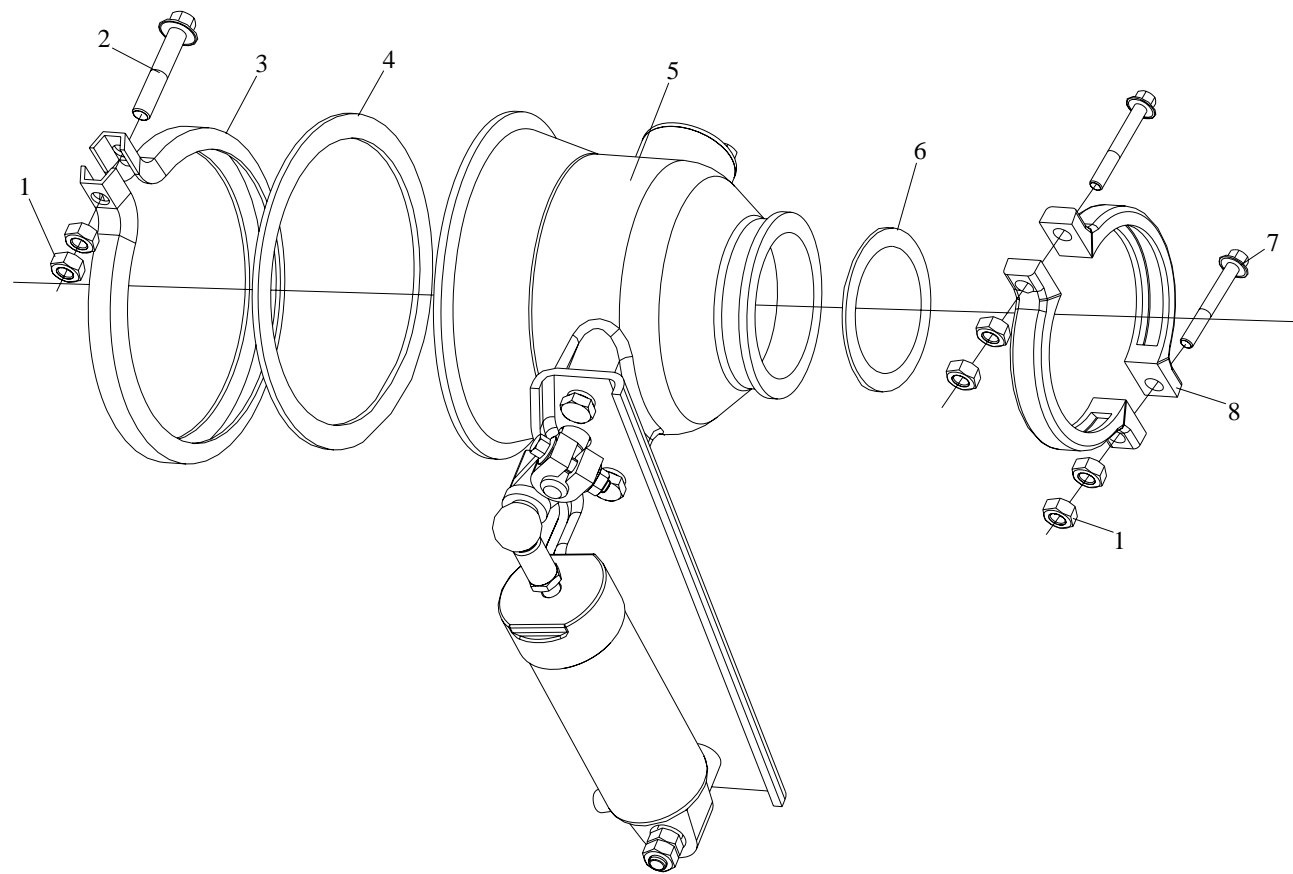


图 33 排气制动阀

34、中冷器、管路

标号	零件号	零件名称	数量	标号	零件号	零件名称	数量
1	T6767406A	强力软管夹箍	2				
2	1119057A263	增压器连接胶管	1				
3	1119056A263	中冷器进气管	1				
4	T67610006A	强力软管夹箍	4				
5	1119050A263	进气波纹连接管总成	1				
6	1119010A263	中冷器总成	1				
7	CQ1460820	组合螺栓	8				
8	1119060A263	出气波纹连接管总成	1				
9	CQ32608	六角头突缘锁紧螺母	1				
10	CQ1290870	双头螺柱	1				
11	Q1840870	六角头凸缘螺栓	3				
12	1119062A263	发动机进气管	1				

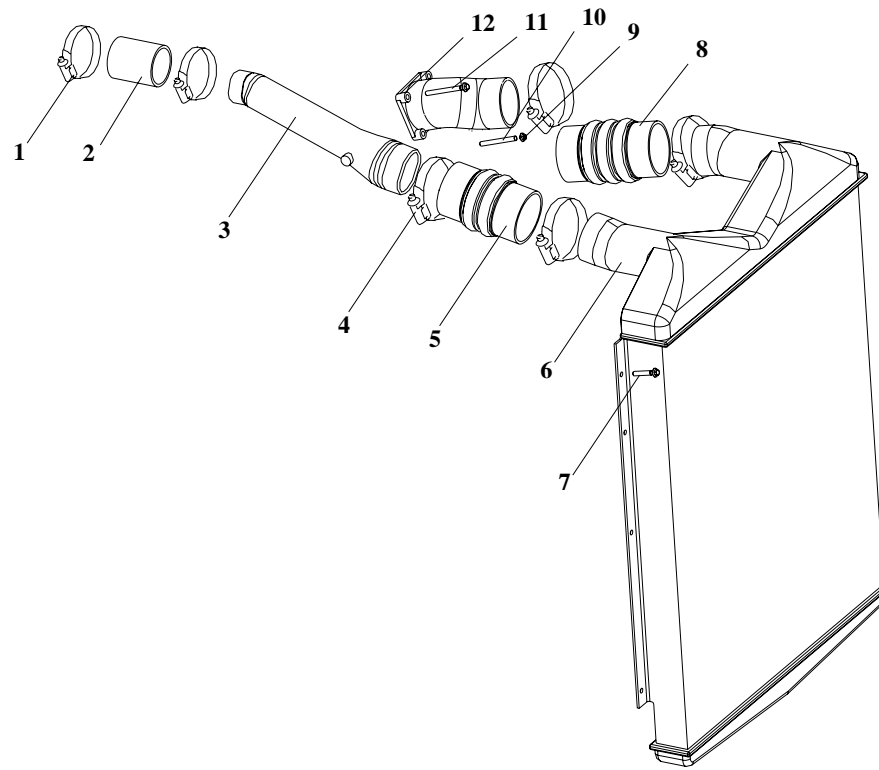


图 34 中冷器、管路

35、散热器、散热器悬置、管路、风扇护风罩

标号	零件号	零件名称	数量	标号	零件号	零件名称	数量
1	CQ67660B	蜗杆传动式软管夹箍	1	20	CQ1420825	组合螺栓	4
2	1303011-263	散热器进水胶管	1	21	1302040-367	散热器拉杆总成	2
3	CQ67680B	蜗杆传动式软管夹箍	1	22	CQ1420825	组合螺栓	4
4	1311039-367	堵盖	1	23	CQ34008	六角螺母	2
5	CQ67616	蜗杆传动式小型软管夹箍	1	24	CQ1420825	组合螺栓	2
6	1301010-435	散热器总成	1	25	1302044-367	拉杆下支架	2
7	1302017-242	散热器左下支架	1	26	CQ34008	六角螺母	4
8	1302014-242	散热器右下支架	1	27	CQ67680B	蜗杆传动式软管夹箍	4
9	CQ1420825	组合螺栓	8	28	1302050-01	拉杆软垫总成	2
10	Q5003030	开口销	2	29	1302052-01	垫圈	2
11	CQ1731275	六角头螺杆带孔导颈螺栓	2	30	CQ1461050	组合螺栓	2
12	1302125A01	上垫块总成-散热器悬置	2	31	CQ34010	六角螺母	2
13	CQ1421235	组合螺栓	4	32	1303041A263	散热器出水胶管	1
14	1302121A01	套管	2	33	1303040A263	散热器出水连接钢管总成	1
15	CQ34012	六角螺母	4	34	1303043A263	水泵进水胶管	1
16	1302013-242	散热器上支架	2	35	1309010-263	风扇护风罩总成	1
17	1302130A01	下垫块总成-散热器悬置	2	36	CQ1420820	组合螺栓	6
18	CQ38112	六角槽形螺母	2				
19	1302043-01	拉杆上支架	2				

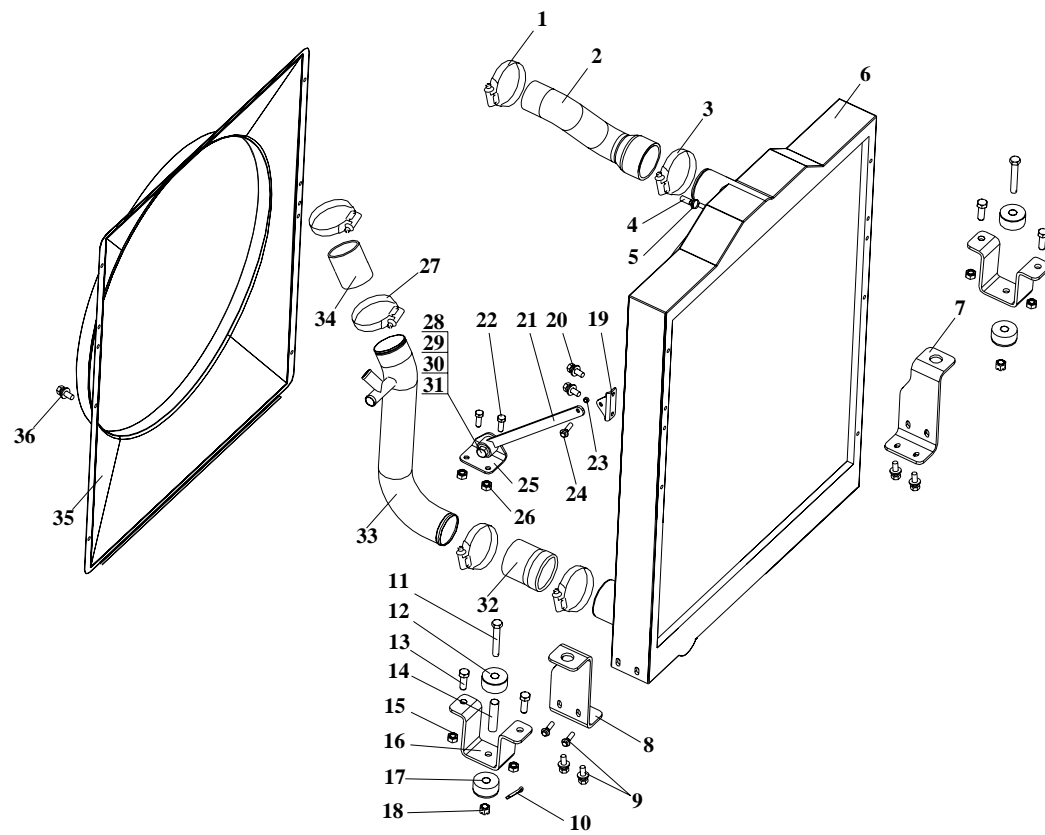


图 35 散热器、散热器悬置、管路、风扇护风罩

36、调温器、水泵、风扇支架

标号	零件号	零件名称	数量	标号	零件号	零件名称	数量
1	Q1820865	六角头凸缘导颈螺栓	6	19	CQ7345462C	液压气动用 O 形橡胶密封圈	2
2	1306013-263	调温器盖	1	20	1306024-29D	罩壳-中间接管	1
3	1306010-29D	蜡式调温器总成	2	21	CQ61803	六角头锥形螺塞	2
4	1306011-29D	密封环-调温器	2	22	1306029-29D	螺栓-调温器体	4
5	1306021-29D	调温器体	1	23	Q/WC3404-1994	M12×1.25 铰接螺栓	1
6	CQ61806	六角头锥形螺塞	1	24	Q43022	孔用弹性挡圈	1
7	CQ61801	六角头锥形螺塞	1	25	1307017-29D	水滤清器开启阀芯	1
8	1306026-29D	垫片	1	26	CQ7342170C	液压气动用 O 形橡胶密封圈	1
9	1307032-29D	水滤清器节流螺钉	1	27	1307010-36D	水泵总成	1
10	CQ7342140C	液压气动用 O 形橡胶密封圈	1	28	Q1820845	六角头凸缘导颈螺栓	2
11	1307041-29D	水滤清器座	1	29	1307019-29D	螺栓-水泵	3
12	Q/WC3403-1994	12×18 铜垫圈	4	30	CQ61806	六角头锥形螺塞	1
13	Q/WC3404-1994	M12×1.25 铰接螺栓	1	31	CQ39608	六角法兰面螺母	3
14	1307050-29D	水滤清器进水管总成	1				
15	Q1840820	六角头凸缘螺栓	2				
16	1307042-29D	水滤清器连接螺母	1				
17	1307020-29D	水滤清器总成	1				
18	1306023-36D	中间接管	1				

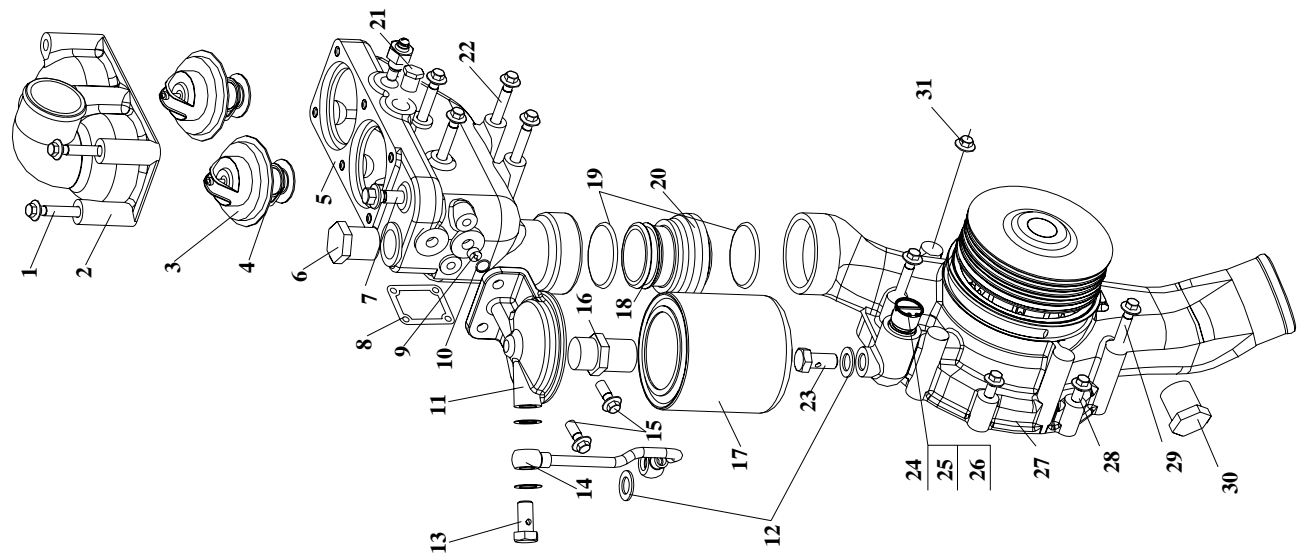


图 36 调温器、水泵、风扇支架

37、膨胀箱、加水口盖、膨胀箱支架、管路

标号	零件号	零件名称	数量	标号	零件号	零件名称	数量
1	CQ67635B	蜗杆传动式小型软管夹箍	6	18	1304010-A1	水箱盖总成	1
2	1311046A263	前回水胶管	1	19	1311023A263	后除气胶管	2
3	1307074A263	前回水管前连接支架	1	20	1311051K1H	保护套	2
4	CQ34008	六角螺母	5	21	CQ67616	蜗杆传动式小型软管夹箍	10
5	Q68622	单管夹子	3	22	1311027-263	调温器后除气弯管	1
6	1311045A263	前回水连接钢管总成	1	23	1311026-263	调温器前除气弯管	1
7	1307073A263	前回水管后连接支架	1	24	CQ1460820	组合螺栓	2
8	CQ1420820	组合螺栓	5	25	1311030-263	支架总成	2
9	1311043A263	中间接管	1	26	1311060-8E	双管夹箍总成	2
10	1311040A263	后回水连接钢管总成	1	27	CQ1460835	组合螺栓	2
11	1307072A263	后回水管下连接支架	1	28	1311024-249	除气空心螺栓	1
12	1307071A263	后回水管上连接支架	1	29	1311025-138	发动机除气管总成	1
13	1311041A263	后回水胶管	1	30	CQ72314T5	垫密封圈	2
14	CQ1420820	组合螺栓	8	31	1311028-263	发动机前除气胶管	1
15	1311040A242	膨胀箱固定架总成	1	32	1311022-131	散热器前除气胶管	1
16	CQ34008	六角螺母	8				
17	1311010-1N	膨胀箱总成	1				

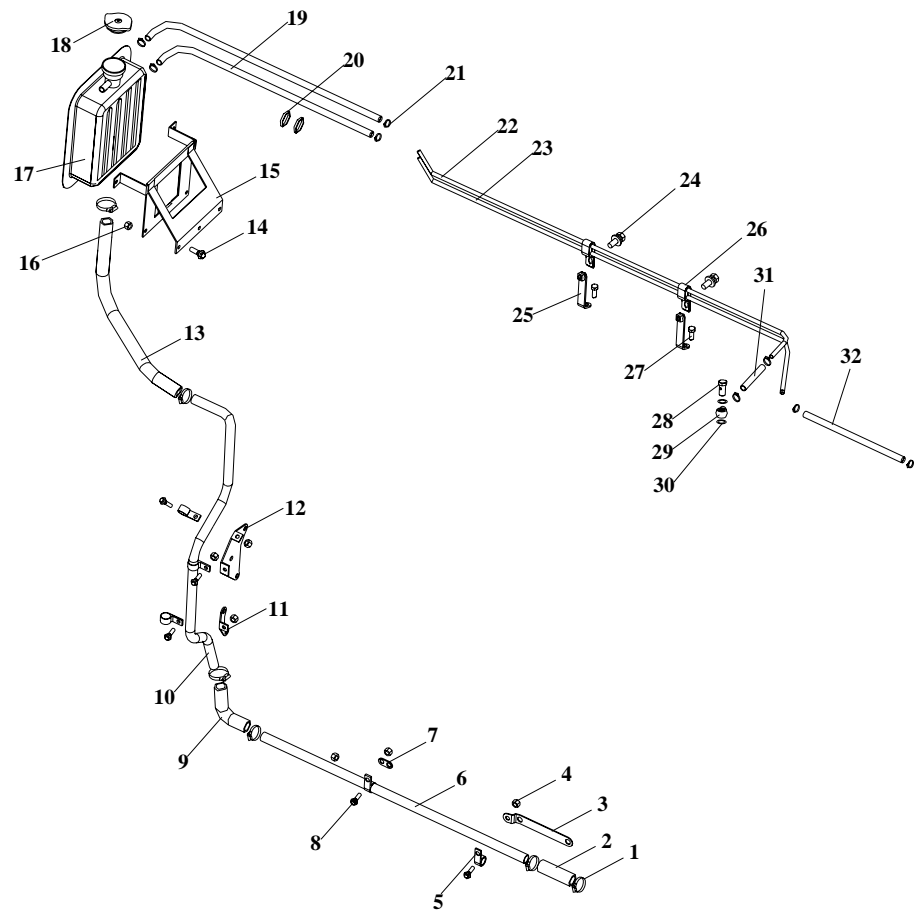


图 37 膨胀箱、加水口盖、膨胀箱支架、管路

38、风扇及风扇离合器

标号	零件号	零件名称	数量	标号	零件号	零件名称	数量
1	CQ34008	六角螺母	6				
2	Q40308	弹簧垫圈	6				
3	Q40108	垫圈	6				
4	1308010-263	风扇总成	1				
5	CQ1201030	双头螺栓	4				
6	Q40310	弹簧垫圈	4				
7	CQ34010	六角螺母	4				
8	1313010A263	风扇离合器总成	1				
9	CQ1421040	组合螺栓	6				
10	1313063A263	风扇离合器过渡法兰	1				

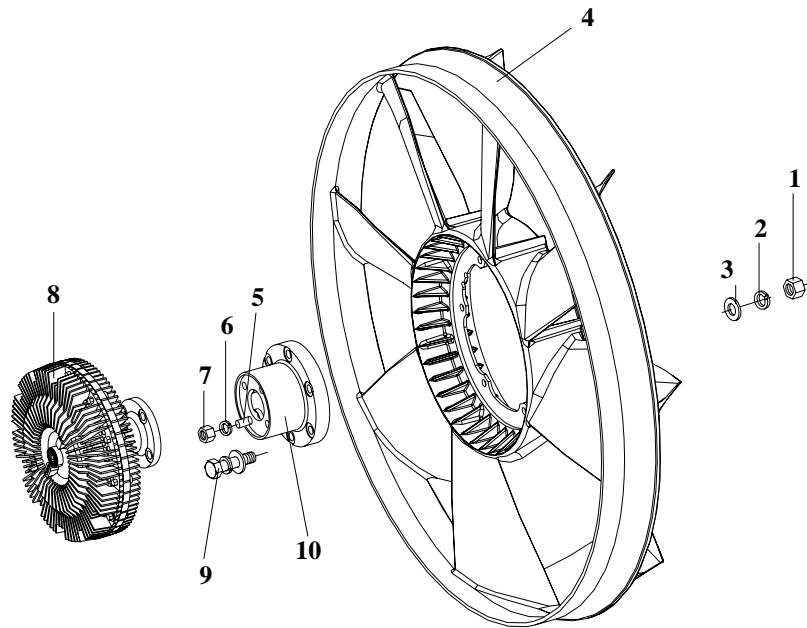


图 38 风扇及风扇离合器

39、离合器

标号	零件号	零件名称	数量	标号	零件号	零件名称	数量
1	1601210BA0H	离合器从动盘总成	1				
2	1601310BA0H	离合器盖总成	1				
3	1601430-A7M	分离轴承总成	1				
4	Q40310	弹簧垫圈	12				
5	CQ1501070T	六角头导颈螺栓	12				

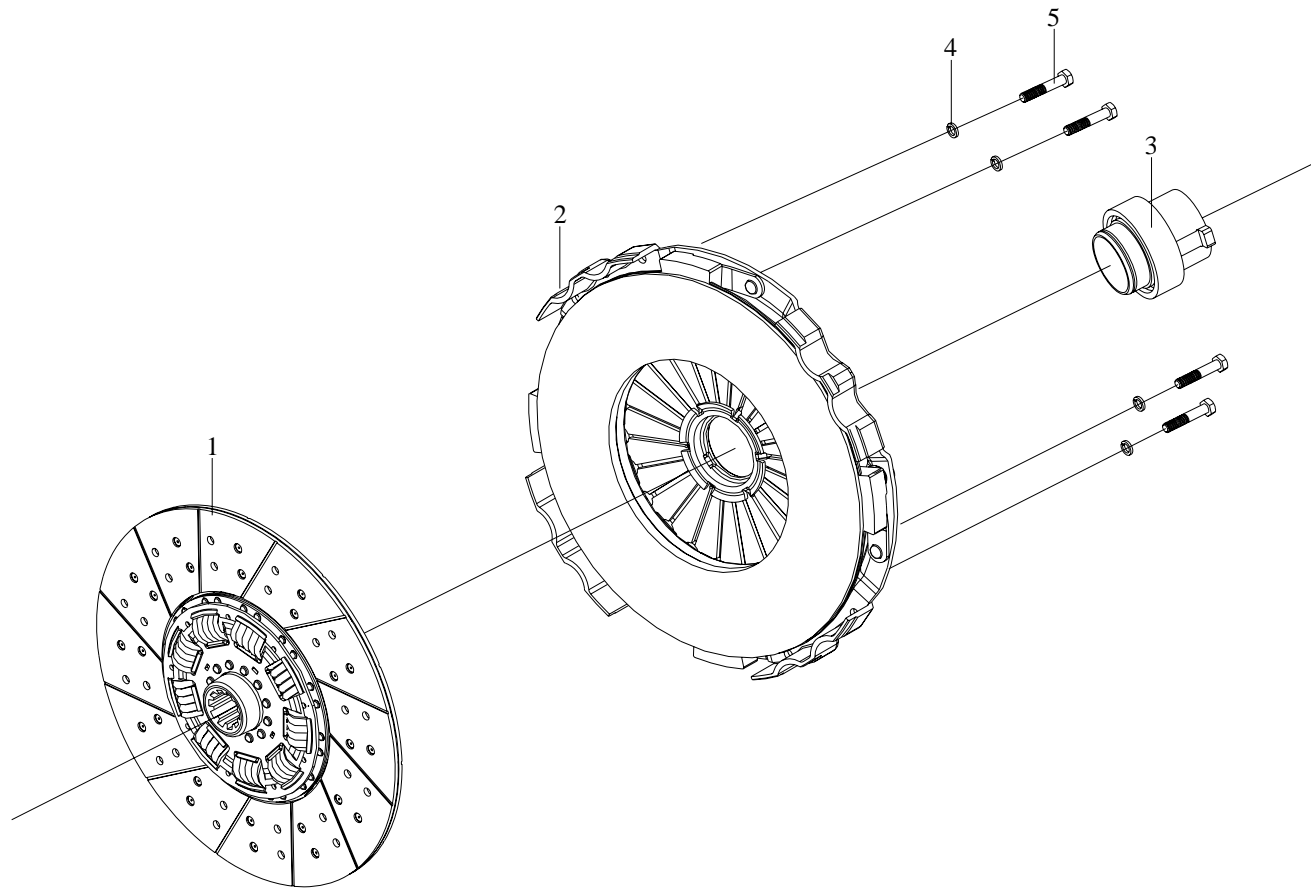


图 39 离合器

40、离合器操纵机构

标号	零件号	零件名称	数量	标号	零件号	零件名称	数量
1	1602015-1H	离合器踏板及衬套总成	1	17	CQ1420816	组合螺栓	2
	1602037-50	踏板套-离合器踏板	1	18	1602110-367	离合器总泵总成	1
2	1602041-50	轴-离合器踏板	1	19	1602097B109	密封罩	1
3	1602038-50	上限位块-离合器踏板	1	20	1602200A367	离合器油管总成	1
4	1602091-50	偏心螺钉-总泵	1	21	1602237-263	带橡胶圈管夹子	2
5	1602039-1H	回动弹簧	1	22	Q40208	大垫圈	2
6	1602085E5H	离合器踏板右支架总成	1	23	CQ1500816	六角头导颈螺栓	2
7	1602092-50	缓冲块	1	24	T67427946	塑料箍带	按需
8	CQ1421020	组合螺栓	2	25	CQ1501050	六角头导颈螺栓	1
9	Q40312	弹簧垫圈	7	26	CQ67616	小型蜗杆传动式软管夹箍	2
10	CQ35312	六角较扁螺母	3	27	1602097-367	密封罩	1
11	Q40310	弹簧垫圈	6	28	1602096-367	软管-总泵	1
12	CQ1501065	六角头导颈螺栓	1	29	1602100-362	贮油杯总成	1
13	3754030A8E	排气制动开关	1	30	CQ1500620	六角头导颈螺栓	2
14	1602075-240	限位座支架总成	1	31	Q40306	弹簧垫圈	3
15	1602045E5H	离合器踏板支架总成	1	32	Q40106	垫圈	3
16	CQ1461020	组合螺栓	3	33	CQ1500625	六角头导颈螺栓	1

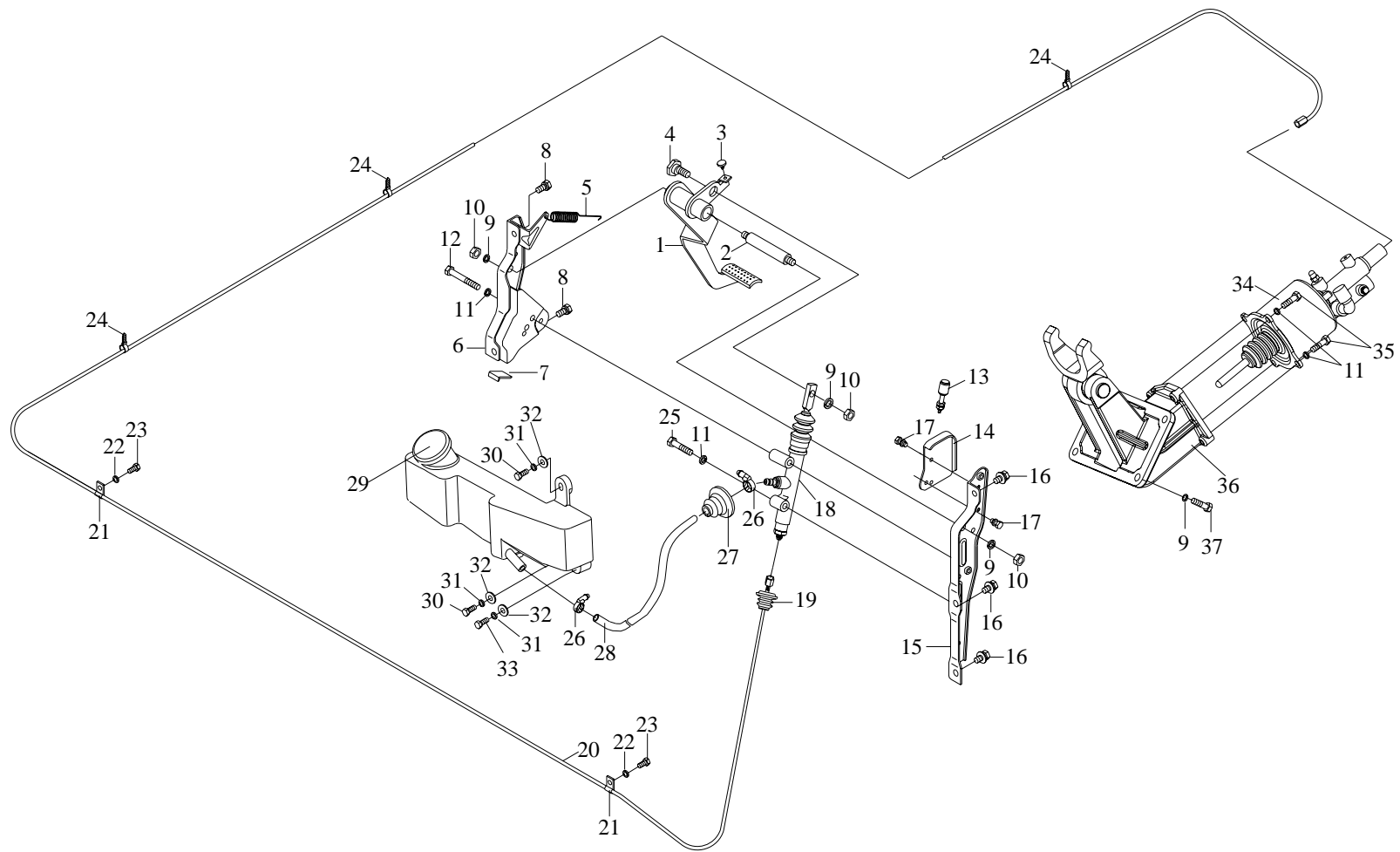


图 40 离合器操纵机构

40、离合器操纵机构

标号	零件号	零件名称	数量	标号	零件号	零件名称	数量
34	1602300-367	离合器助力泵总成	1				
35	CQ1501030	六角头导颈螺栓	4				
36	1602120B260	离合器分离叉总成	1				
37	CQ1501235	六角头导颈螺栓	4				

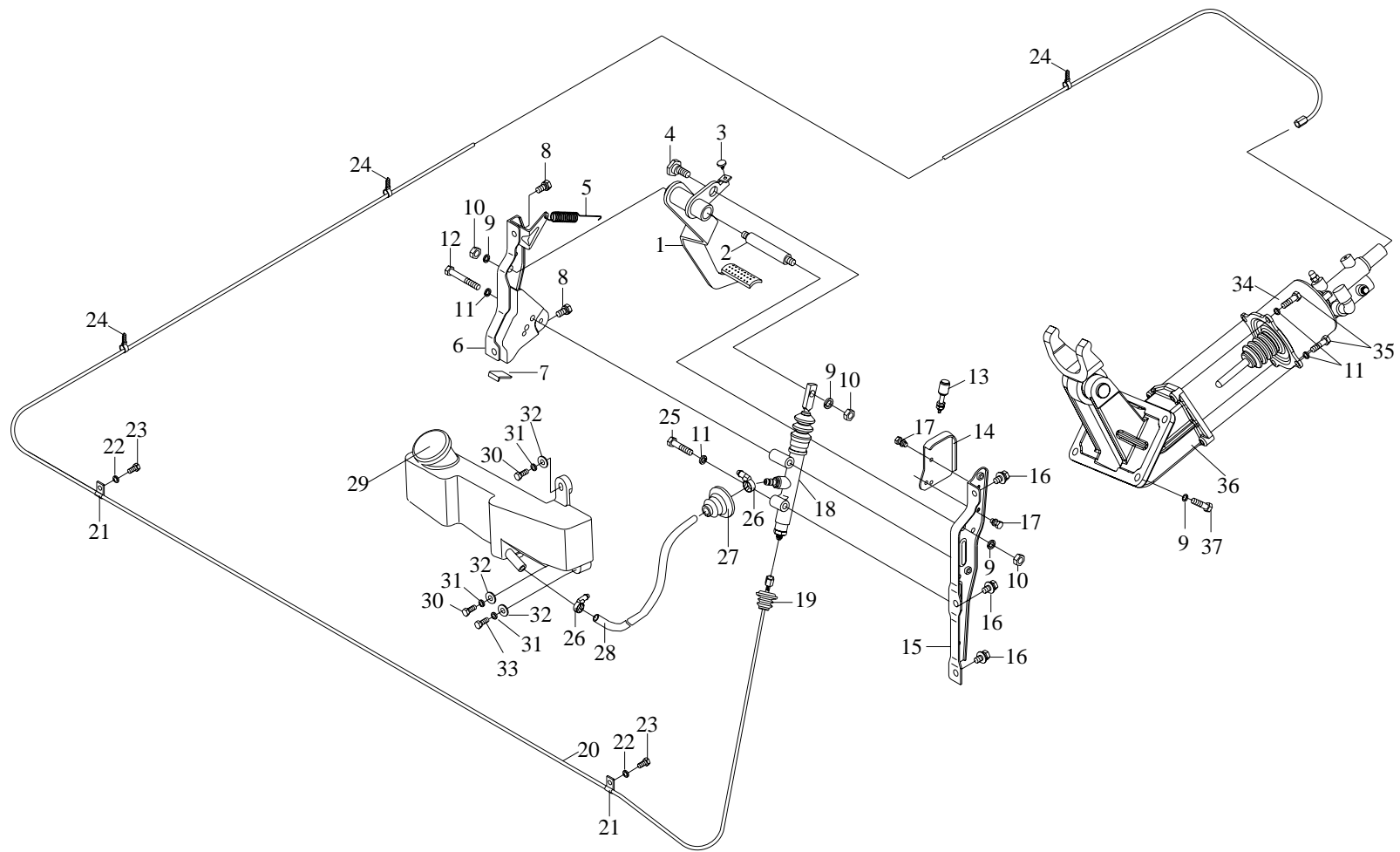


图 40 离合器操纵机构

41、变速操纵机构

标号	零件号	零件名称	数量	标号	零件号	零件名称	数量
1	1703017A367	档位标牌	1	18	CQ34112	六角螺母	9
2	Q32912	I 型非金属嵌件六角锁紧螺母	1	19	1703031-4L	换向叉	1
3	1703019-367	防护垫片-变速手柄	1	20	Q40118	垫圈	1
4	1703025A367	变速手柄总成	1	21	1703049-4L	波形垫圈	1
5	1703015-435	变速操纵杆上防尘罩总成	1	22	1703020-367	变速操纵杆总成	1
6	1703014-367	上防尘罩卡座	1	23	Q5210435	圆柱销	1
7	1703071-1H	防尘罩	1	24	1703072-367	防尘罩座	1
8	CQ1500825	六角头导颈螺栓	6	25	CQ1501025	六角头导颈螺栓	6
9	Q40308	弹簧垫圈	8	26	Q40310	弹簧垫圈	25
10	CQ15112170	六角头导颈螺栓	1	27	Q40110	垫圈	7
11	1703047-4L	支撑套管-换向叉	1	28	CQ1611265	六角头导颈螺栓	1
12	1703033-4LB1	小衬套	8	29	1703073-367	过渡支撑板	1
13	1703032-4L	衬套-挂档轴	2	30	1703050-4L	操纵杆支架总成	1
14	1703035-4L	轴套总成	1	31	1703069-4L	销轴-角形臂	1
15	1703046-4L	支撑套管-挂档轴	1	32	1703065-4L	角形臂总成	1
16	1703040-4L	衬垫总成-挂档轴	2	33	1703068-4L	球头销	1
17	Q40312	弹簧垫圈	11	34	CQ34110	六角螺母	10

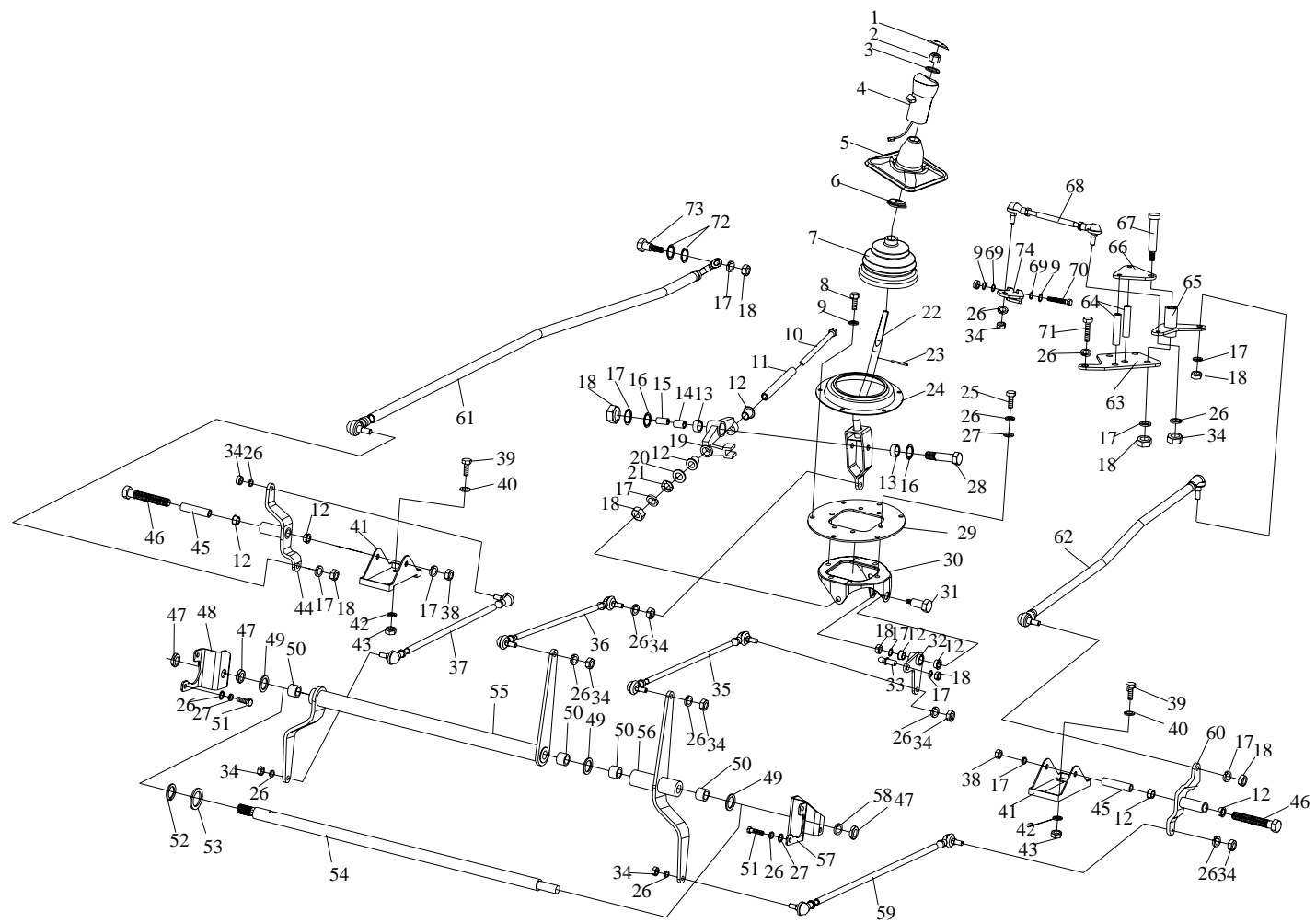


图 41 变速操纵机构

41、变速操纵机构

标号	零件号	零件名称	数量	标号	零件号	零件名称	数量
35	1703080-367	第一选档拉杆总成	1	52	Q43128	轴用弹性挡圈	1
36	1703075-367	第一换档拉杆总成	1	53	1703118-1H	垫圈	1
37	1703120-367	第二换档拉杆总成	1	54	1703110-1H	前支撑轴总成	1
38	CQ34012	六角螺母	2	55	1703095-367	前换档臂总成	1
39	CQ1501235	六角头螺栓	4	56	1703105-367	前选档臂总成	1
40	Q40112	垫圈	4	57	1703086-1H	前左支架	1
41	1703126-260	中间支架	1	58	Q40320	弹簧垫圈	1
42	Q40312	弹簧垫圈	4	59	1703115-367	第二选档拉杆总成	1
43	CQ34012	六角螺母	4	60	1703130A324	中间选档臂总成	1
44	1703145A324	中间换档臂总成	1	61	1703150 A324	第三换档拉杆总成	1
45	1703152-1H	支撑套管-中间支架	2	62	1703160 A324	第三选档拉杆总成	1
46	CQ16012100	六角头导颈螺栓	2	63	1703192B152	下连接板	1
47	CQ35120	六角薄螺母	3	64	1703194B152	套管	2
48	1703087-1H	前右支架	1	65	1703195B152	后角形臂总成	1
49	1703116-1H	垫圈	3	66	1703191B152	上连接板	1
50	1703099-1H	衬套	4	67	1703193B152	销轴-后角形臂	1
51	CQ1501030	六角头导颈螺栓	6	68	1703210B152	第四选档拉杆总成	1

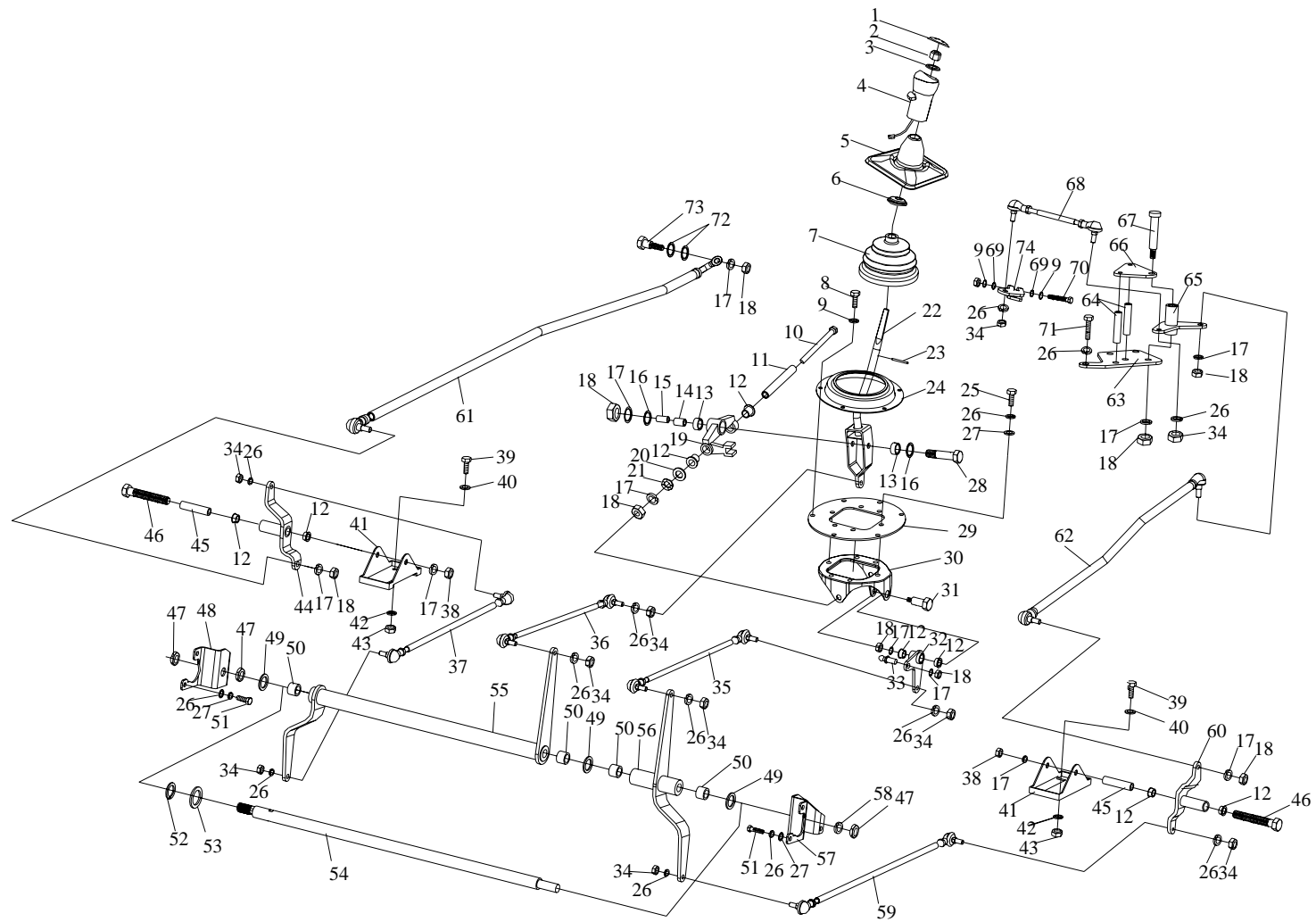


图 41 变速操纵机构

41、变速操纵机构

标号	零件号	零件名称	数量	标号	零件号	零件名称	数量
69	Q40308	弹簧垫圈	1				
70	CQ1500850	六角头导颈螺栓	1				
71	CQ1501050	六角头导颈螺栓	3				
72	1703148E5H	垫片	2				
73	1703149E5H	联接销	1				
74	1703216B152	选档臂	1				

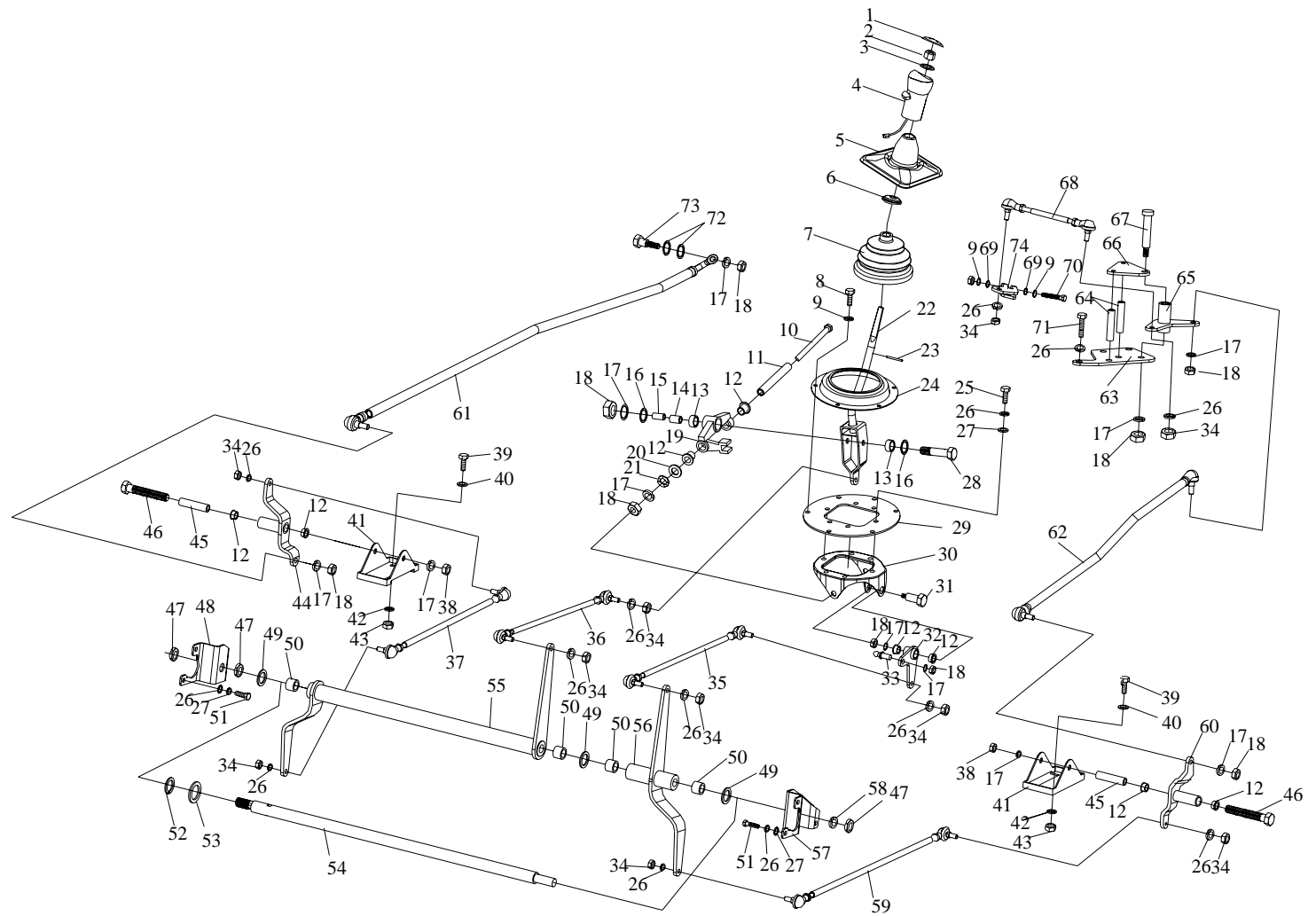


图 41 变速操纵机构

42、操纵装置

标号	零件号	零件名称	数量	标号	零件号	零件名称	数量
1	F99679-3	横向换档杆	1	18	F99666	侧板	1
2	F96036-1	压缩弹簧	1	19	GB5782-86	六角头螺栓 M8×22	4
3	F99983-1	压缩弹簧	1	20	GB93-87	弹簧垫圈 8	4
4	F99673	弹簧座	2	21	79100710068	压力开关	1
5	F99675	定位环	1	22	99012710041	压力开关	1
6	F99585-1	拨头	1	23	15276	通气塞	1
7	GB879-86	圆柱销 6×36.5	2	24	F99660	双 H 气阀	1
8	C03030	圆柱销	1	25	GB70-85	内六角螺钉 M6×18	2
9	F99681	低倒档开关控制块	1	26	GB93-87	弹簧垫圈 6	2
10	F99702-1	空档开关柱销	1	27	C03038-1	选档接头	1
11	JS100-1702051-3	双 H 操纵装置壳体	1	28	HG4-333-66	O 型密封圈	1
12	C03031-1	花键套	1	29	C03035-1	选档拨头	1
13	C03033-2	端盖	1	30	C03039-1	垫圈	1
14	Q150B1025	六角头螺栓	5	31	Q170B1016	六角头头部带孔螺栓	1
15	Q40310	弹性垫圈	7	32	C03036-1	窗口盖	1
16	F99674	弹簧隔套	1	33	Q5510628	平键	1
17	F99672	端垫	1	34	C03032-3	换档接头	1

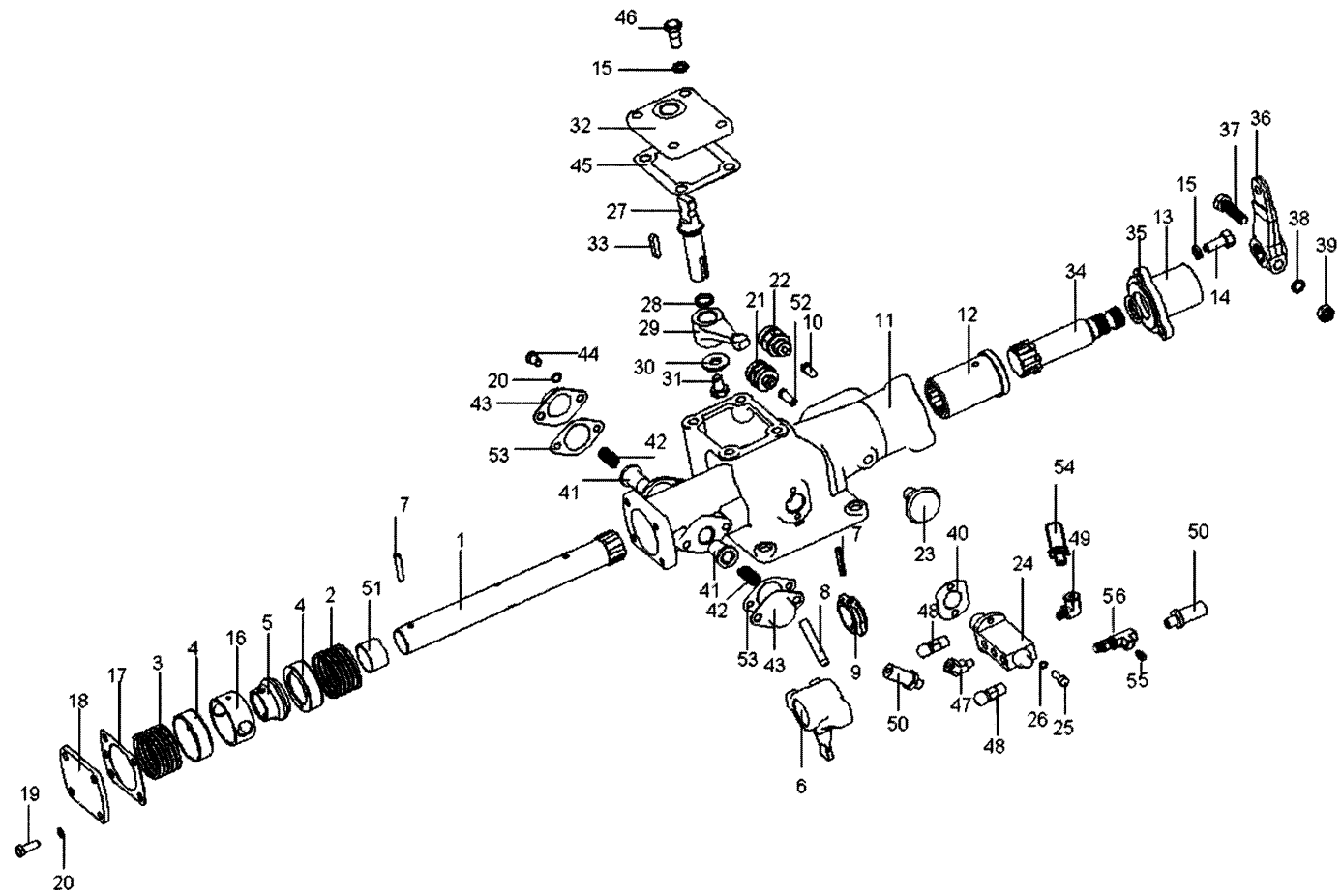


图 42 操纵装置

42、操纵装置

标号	零件号	零件名称	数量	标号	零件号	零件名称	数量
35	F91444	油封	1	52	15899	开关启动	1
36	F96035-16	外换档臂	1	53	F96140	衬垫	2
37	GB5785-86	小六角头螺栓 M10×50	1	54	55523	气管总成	1
38	GB93-87	弹簧垫圈 10	1	55	Q618B01	六角头锥形螺塞	1
39	GB51-76	小六角螺母 M10×1	1	56	12881	三通管接头	1
40	F91353	双 H 气阀衬垫	1				
41	F99670	定位柱销	2				
42	F96037-2	压缩弹簧	2				
43	F96141	弹簧压盖	2				
44	GB5782-86	六角头螺栓 M8×12	4				
45	C03037-1	窗口衬垫	1				
46	C03040-1	定位螺钉	2				
47	12880	45° 弯管接头	1				
48	15276	通气塞	2				
49	12845	90° 弯管接头	1				
50	55506	气管总成	2				
51	F91345	横向换档杆衬套	1				

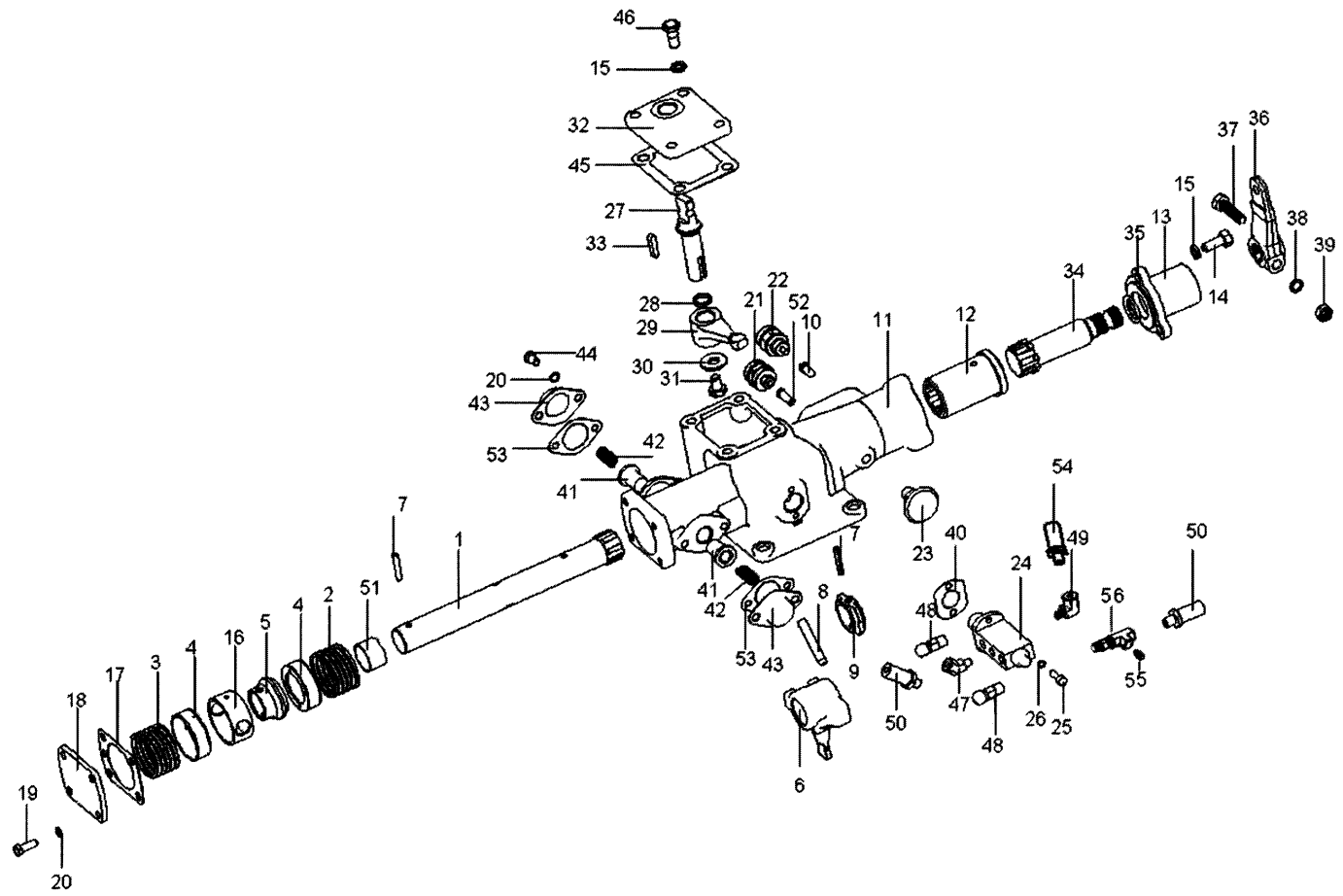


图 42 操纵装置

43、副箱气缸

标号	零件号	零件名称	数量	标号	零件号	零件名称	数量
1	GB25-76	小六角头头部带孔螺栓 M12×1.25×50	2	16	X11511	褶皱铜垫圈	4
2	16775	副箱拨叉	1	17	12880	45° 弯管接头	1
3	14347	密封垫	1				
4	16778	范围档气缸	1				
5	GB21-76	小六角头螺栓 M10×32	4				
6	16993	范围档拨叉轴	1				
7	14765	O 型密封圈	1				
8	14341	范围档气缸活塞	1				
9	14345	O 型密封圈	1				
10	14344	O 型密封圈	1				
11	14349	气缸盖密封垫	1				
12	GB890-80	六角尼龙圈锁紧薄螺母 M16×1.5	1				
13	F99857	副箱换档气缸盖	1				
14	GB21-76	小六角头螺栓 M10×32	4				
15	Q617B18	六角头螺塞	1				

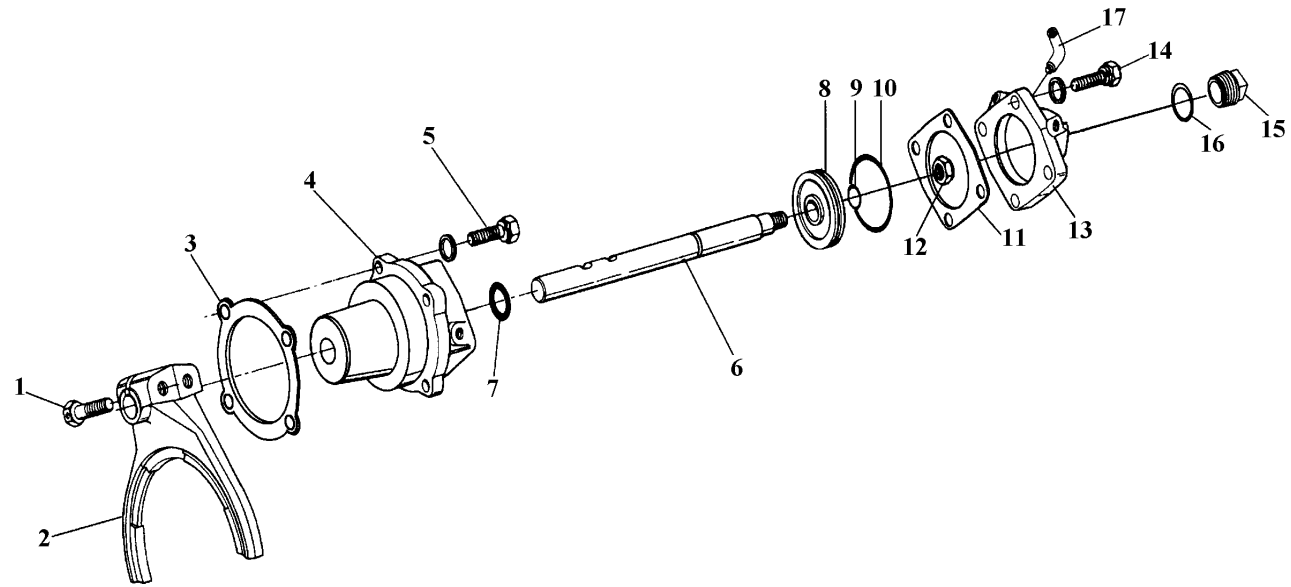


图 43 副箱气缸

44、变速器控制管路

标号	零件号	零件名称	数量	标号	零件号	零件名称	数量
1	1703630-371	气管总成-电磁阀 a 出气	1				
2	1703680A369	气管总成-电磁阀 a 进气	1				
3	1703650-371	气管总成-电磁阀 b 出气	2				
4	3506274-01B1	三通接头	1				
5	CQ63005	端式管接头	1				
6	T67417246	塑料箍带	按需				
7	1703630-435	变速器进气管管束总成	1				

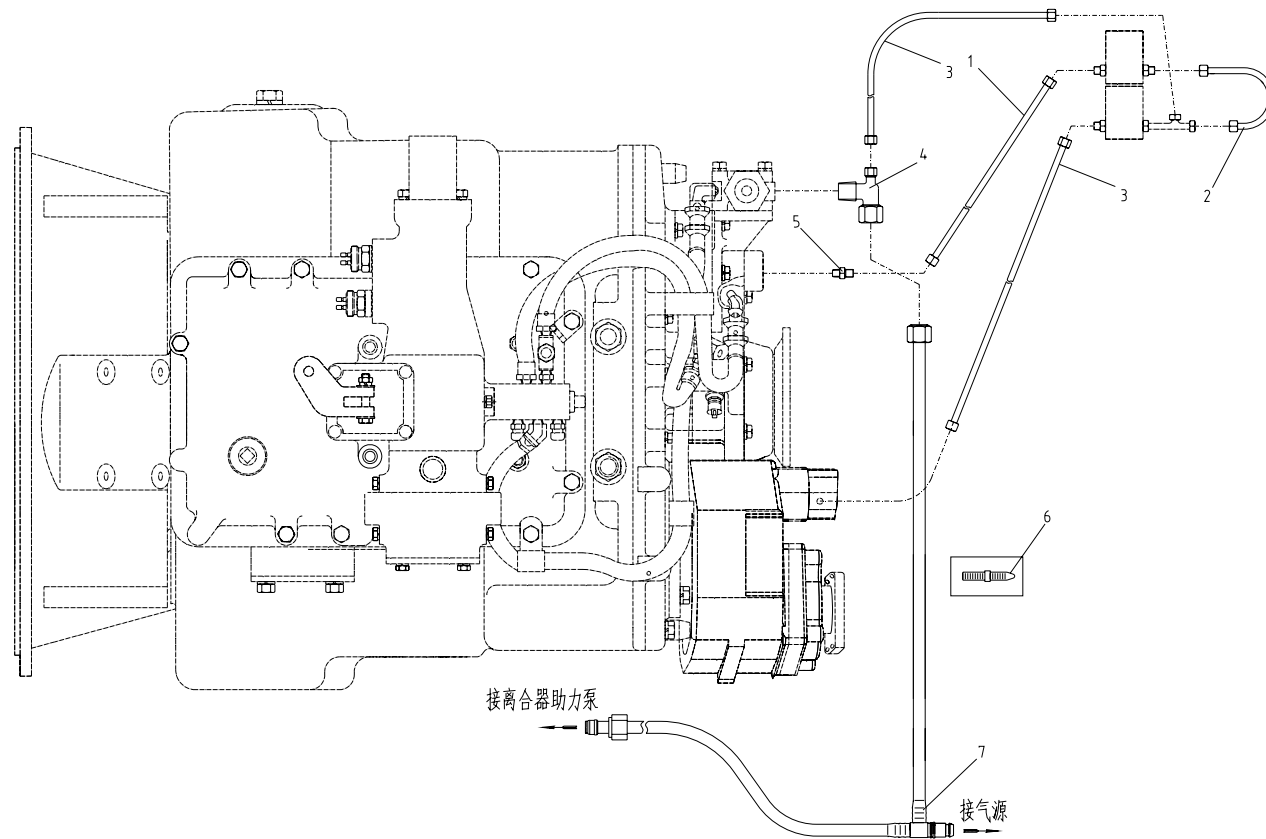


图 44 变速器控制管路

45、离合器和变速器壳体

标号	零件号	零件名称	数量	标号	零件号	零件名称	数量
1	Q1701032	六角头头部带孔螺栓 M10×32	2	18	Q150B1235	六角头螺栓	4
2	GB93-76	弹簧垫圈 10	2	19	Q43012	弹簧垫圈	4
3	JS180-1701040-3	一轴轴承盖	1	20	JS180-1601024-6	分离拨叉支架	1
4	GB21-76	六角头螺栓 M10×32	4	21	JS180-1601021-4	离合器分离拨叉	1
5	GB93-76	弹簧垫圈 10	4	22	JS180-1601023-3	拨叉轴	1
6	F500A-1802191	骨架油封总成	1	23	J75-1601033	分离轴承润滑管总成	1
7	14311	一轴轴承盖衬垫	1	24	J75-1601031	管接头	1
8	GB21-76	小六角头螺栓 M12×110	2	25	J75-1601035	滑脂杯座	1
9	GB93-76	弹簧垫圈 12	2	26	J75-1601034	滑脂杯盖	1
10	C01056	双头螺栓	6	27	Q40310	弹簧垫圈	1
11	GB95-76	垫圈 16	6	28	Q72310T3	密封圈	2
12	GB889-80	六角尼龙圈锁紧螺母 M16×1.5	6	29	15410-17	离合器壳体	1
13	Q43125	轴用弹性挡圈	2	30	20822	离合器壳体衬垫	1
14	JS180-1601029-1	防尘罩	2	31	Q61304	方头锥形螺塞	1
15	Q43042	孔用弹性挡圈	2	32	18686	变速器壳体	1
16	JS180-1601030-2	拨叉轴套	2	33	GB21-76	小六角头螺栓 M12×25	8
17	GB304-64 UC25	关节轴承	1	34	16596	底取力窗口	1

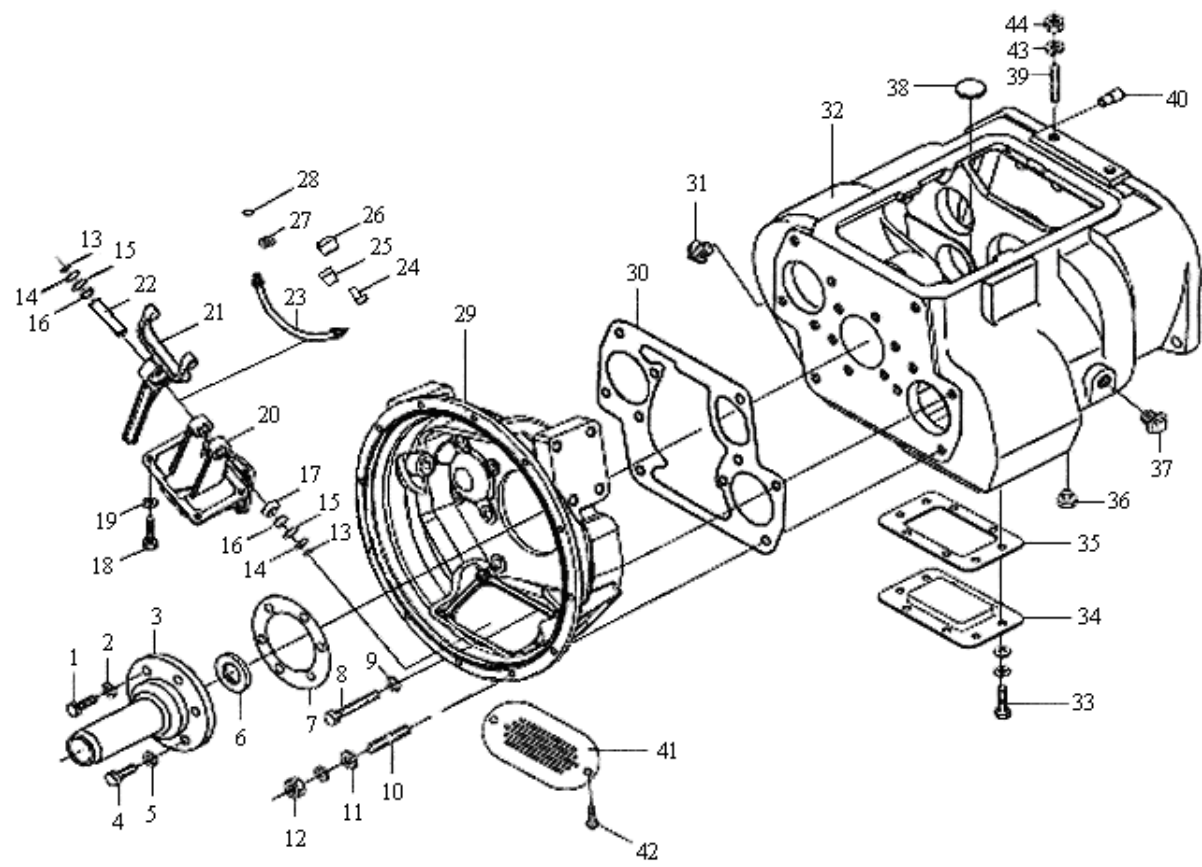


图 45 离合器和变速器壳体

45、离合器和变速器壳体

标号	零件号	零件名称	数量	标号	零件号	零件名称	数量
35	16929	底取力窗口衬垫	1				
36	Q614B06	方头锥形螺塞 NPT3/4	1				
37	Q614B12	方头锥形螺塞	1				
38	14373	圆磁铁	3				
39	GB73-76	平端紧定螺钉 M16×16	2				
40	14334	后盖定位销	2				
41	C04004-6	离合器手孔盖	2				
42	GB21-76	小六角头螺栓 M8×12	2				
43	GB93-76	弹簧垫圈 16	2				
44	GB6171-86	六角螺母 M16×1.5	2				

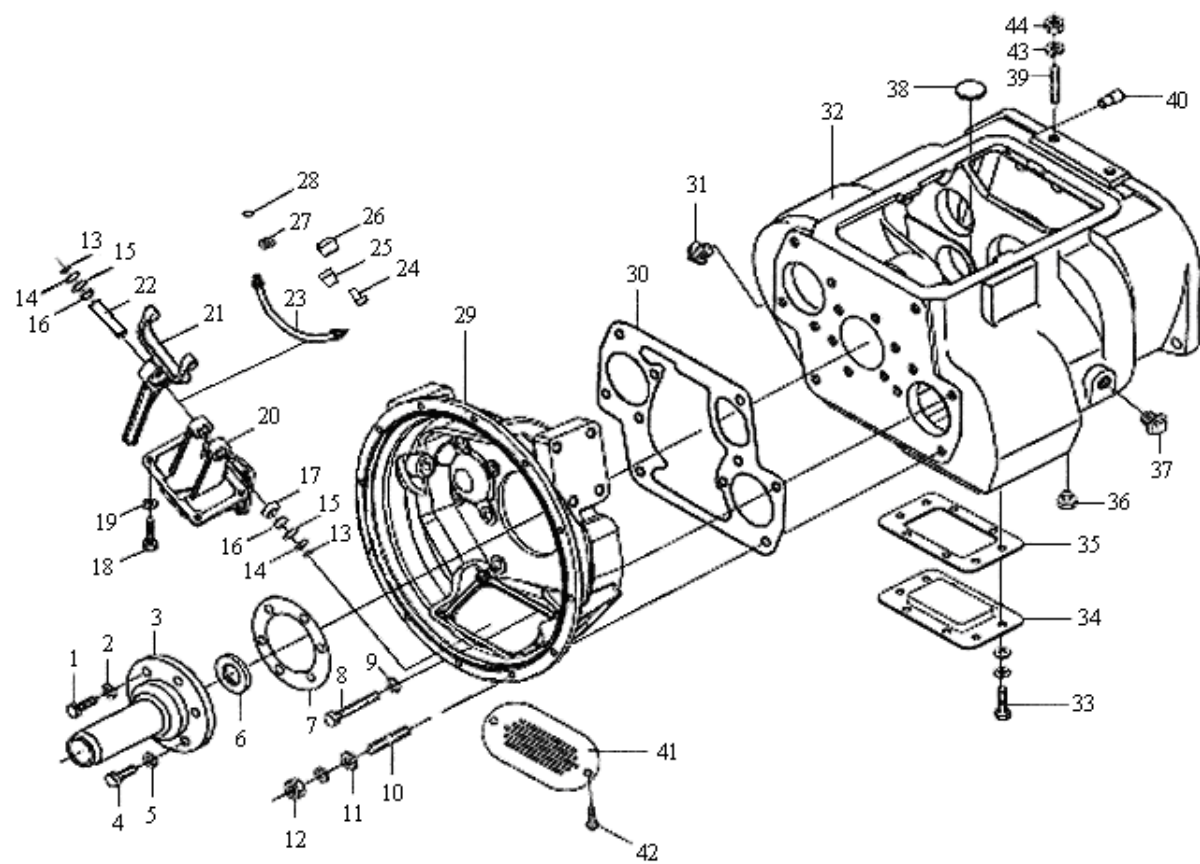


图 45 离合器和变速器壳体

46、一轴

标号	零件号	零件名称	数量	标号	零件号	零件名称	数量
1	JS180A-1701036	一轴螺母	1				
2	C01020	止动环	1				
3	150212K	一面带止动槽和防尘盖的单列向 心球轴承	1				
4	16463	齿轮隔垫	1				
5	14750	止动环	1				
6	17568	一轴齿轮	1				
7	JS180A-1701030	一轴	1				
8	16566	二轴导套	1				

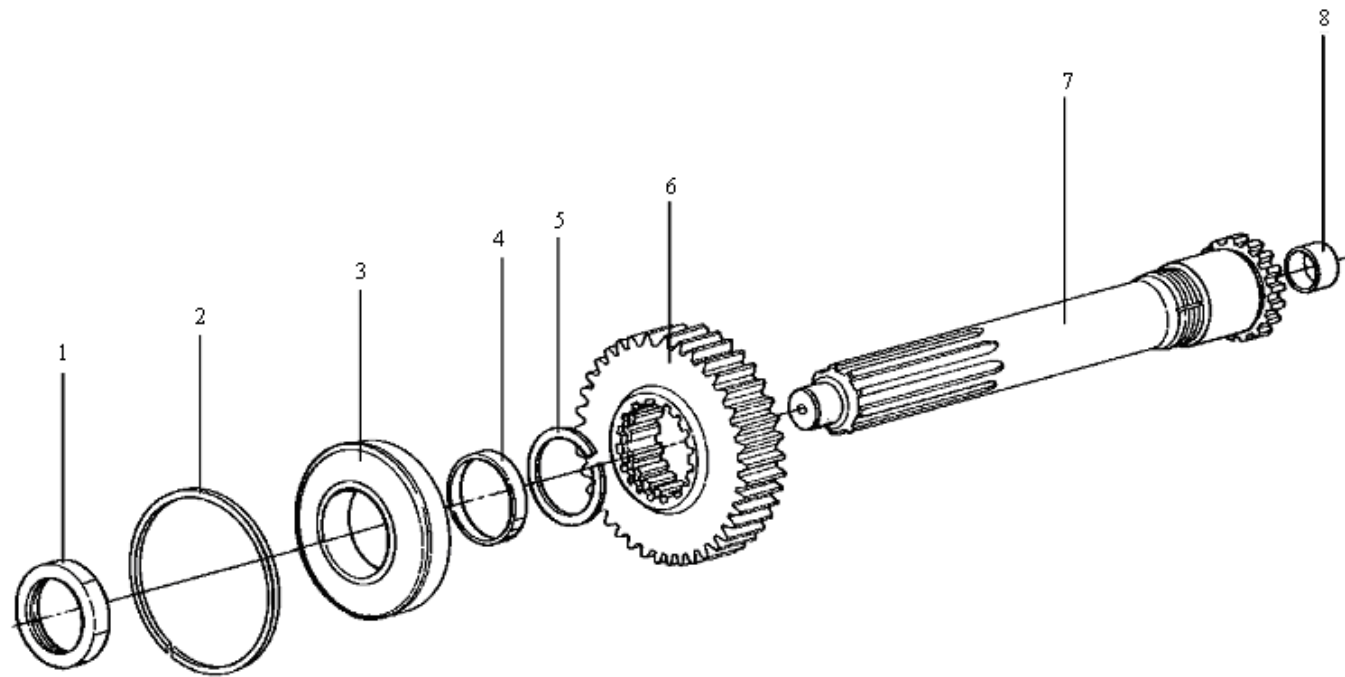


图 46 一轴

47、二轴

标号	零件号	零件名称	数量	标号	零件号	零件名称	数量
1	16118	二轴滑套	3				
2	18701	二轴齿轮调整垫	5				
3	14749	二轴齿轮花键垫片	5				
4	16748	二轴三档齿轮	1				
5	14750	止动环	5				
6	16750	二轴二档齿轮	1				
7	16752	二轴一档齿轮	1				
8	16754	二轴低档齿轮	1				
9	16756	二轴倒档齿轮	1				
10	GB879-86	弹性圆柱销 3×10	1				
11	17109	二轴六角键	1				
12	18729	二轴	1				

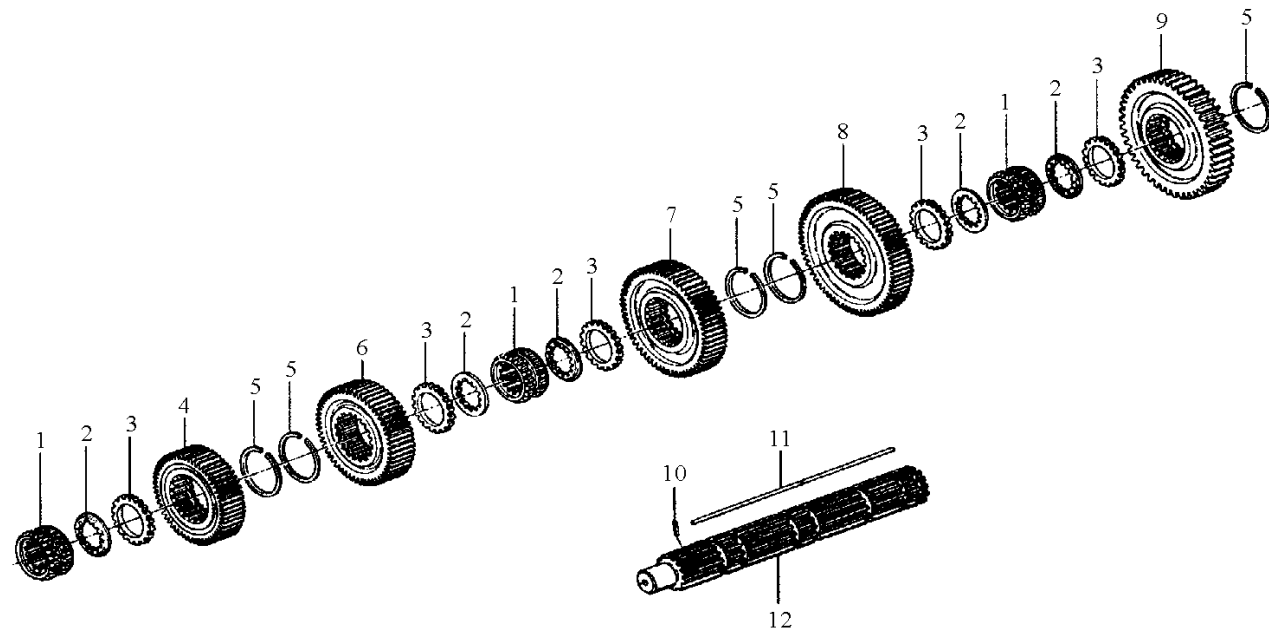


图 47 二轴

48、左、右中间轴

标号	零件号	零件名称	数量	标号	零件号	零件名称	数量
1	GB21-76	六角头螺栓 M16×1.5×45	2				
2	19668	中间轴轴承档板	2				
3	GB879-76	弹性圆柱销 5×14	4				
4	370309Y	单列向心球轴承	2				
5	C01021	止动环	2				
6	19198	中间轴止动环	2				
7	19552	中间轴传动齿轮	2				
8	C01025	隔套	1				
9	C01026	磨擦轮	1				
10	16749	中间轴三档齿轮	2				
11	16751	中间轴二档齿轮	2				
12	16753	中间轴一档齿轮	2				
13	19673	中间轴四方键	2				
14	x-6-E	半圆键	2				
15	19549	中间轴	2				
16	102308E	短圆柱滚子轴承	2				
17	14317	止动环	2				

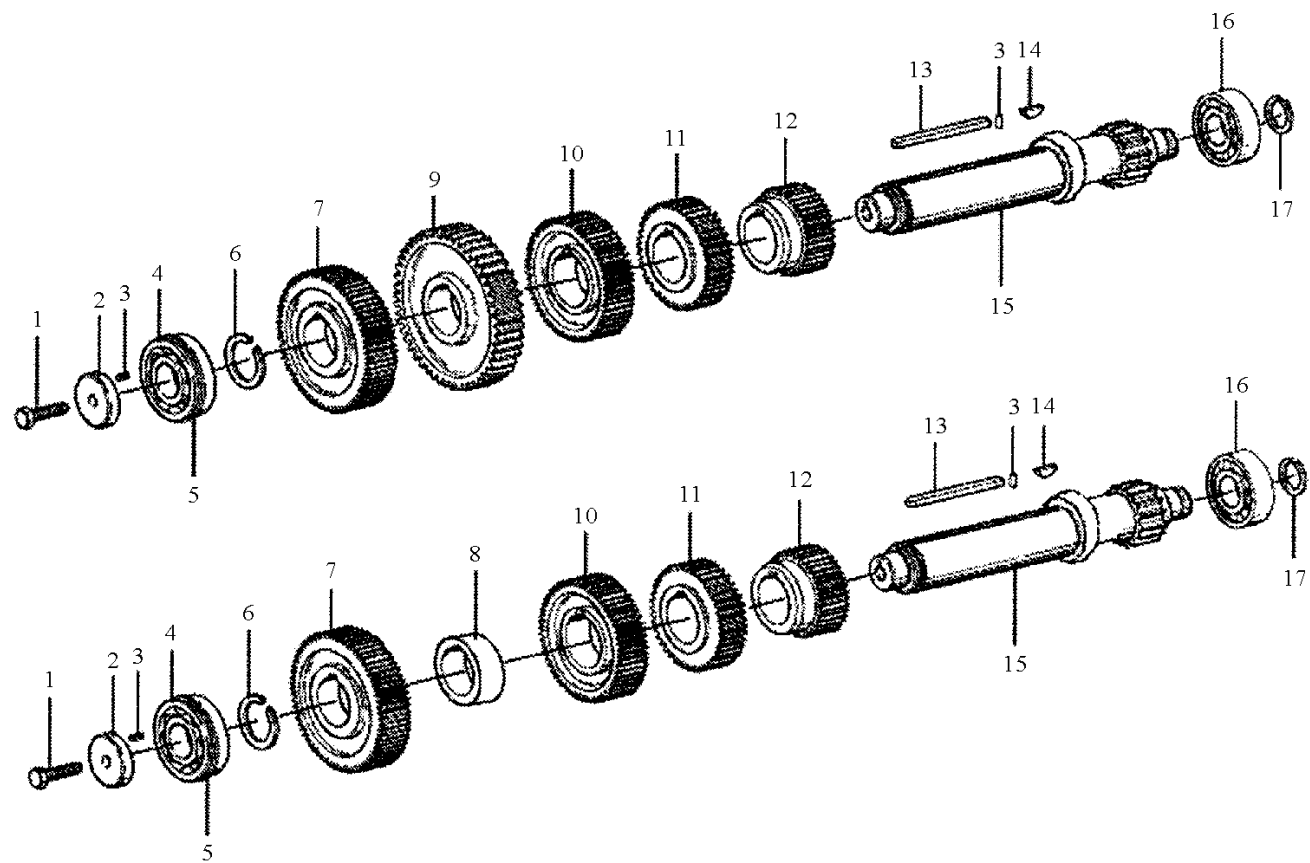


图 48 左、右中间轴

49、中间轴制动器

标号	零件号	零件名称	数量	标号	零件号	零件名称	数量
1	1684	衬垫	1				
2	16656	中间轴制动器壳	1				
3	16658	中间轴制动器活塞	1				
4	GB879-76	弹性圆柱销 6×16	1				
5	16660	O 型密封圈	1				
6	16661	中间轴制动器活塞盖衬垫	1				
7	16659	中间轴制动器活塞盖	1				
8	GB21-76	小六角头螺栓 M10×32	6				
9	54010	CA 碗形塞片	1				
10	GB93-76	弹簧垫圈	8				
11	GB21-76	小六角头螺栓 M10×55	2				

注明：此车无此配置

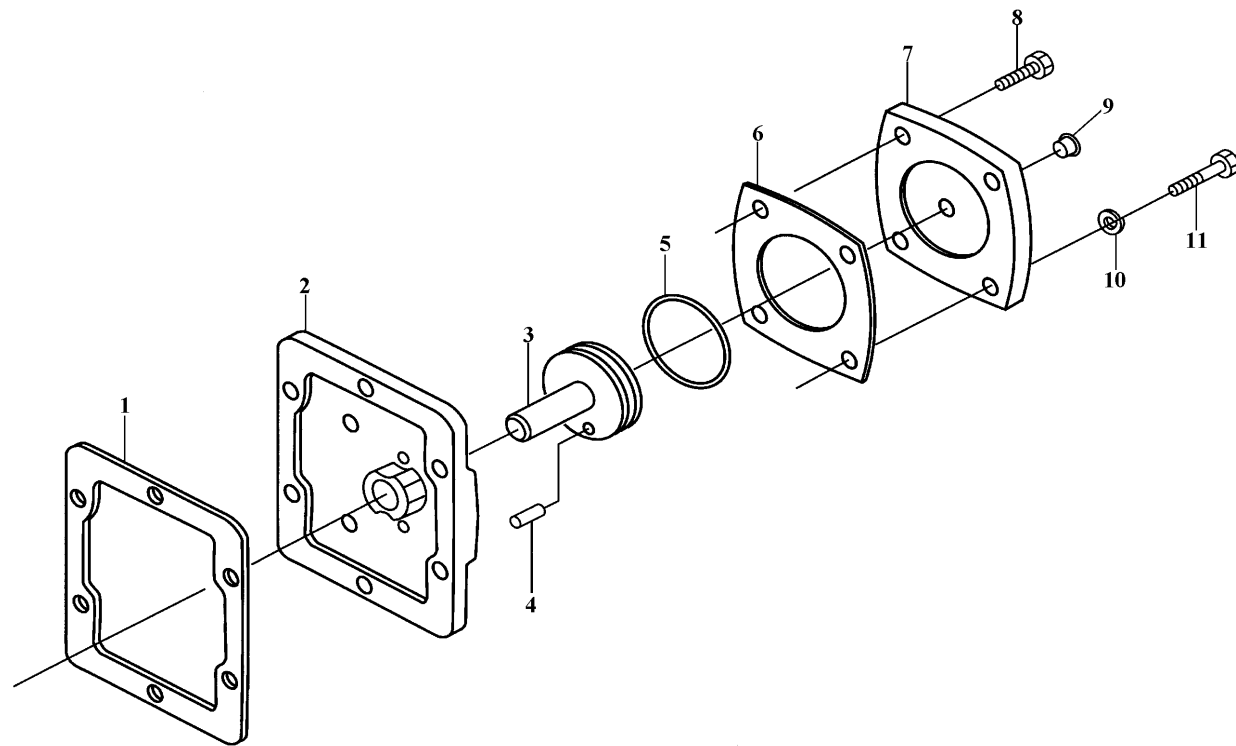


图 49 中间轴制动器

50、倒档中间轴

标号	零件号	零件名称	数量	标号	零件号	零件名称	数量
1	GB890-80	螺母 M16×1.5	2				
2	14283	倒档中间轴垫圈	2				
3	14282	倒档止推垫圈	2				
4	14287	滚针轴承	2				
5	16757	倒档中间齿轮	2				
6	16403	杯形倒档垫圈	2				
7	16405	倒档中间轴	2				
8	GB73-76	平端紧定螺钉 M12×12	2				

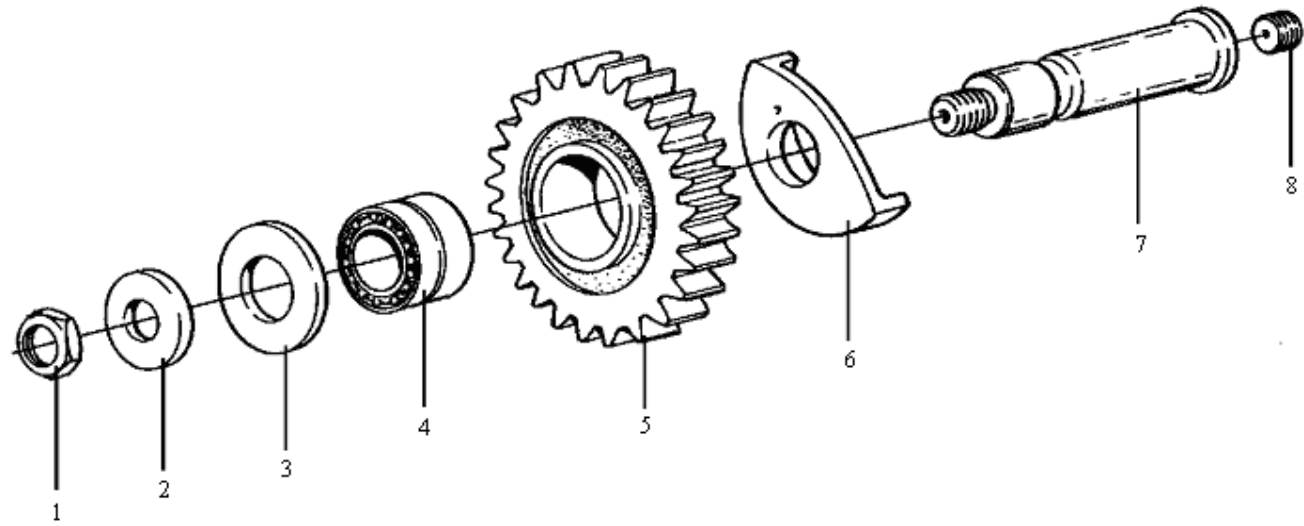


图 50 倒档中间轴

51、上盖

标号	零件号	零件名称	数量	标号	零件号	零件名称	数量
1	F99980	上盖	1	18	16133	一二档拨叉轴	1
2	14918	上盖衬垫	1	19	16135	一二档拨叉	1
3	GB21-76	小六角头螺栓 M10×38	2	20	1634	拨叉轴联锁销	1
4	Q614B10	方头锥形螺塞	1	21	16136	三四档拨叉	1
5	GB308-84	钢球 12.7	3	22	18643	三四档拨叉轴	1
6	11066	双头螺栓	4	23	F99589	3/4 和 7/8 档导块	1
7	F96085	压缩弹簧	2	24	20815-2	起吊弯板	2
8	F96084	压缩弹簧	1	25	GB21-76	小六角头螺栓 M10×32	14
9	1642	操纵窗口衬垫	1				
10	16132	低倒档拨叉轴	1				
11	8968	倒档锁螺塞	1				
12	8774-1	倒档锁弹簧	1				
13	F99671	倒档锁柱塞	1				
14	3220	换档拨叉锁止螺钉	5				
15	F99664	低倒档拨叉	1				
16	GB308-84	钢球 19.05	2				
17	F99588	1/2 和 5/6 档导块	1				

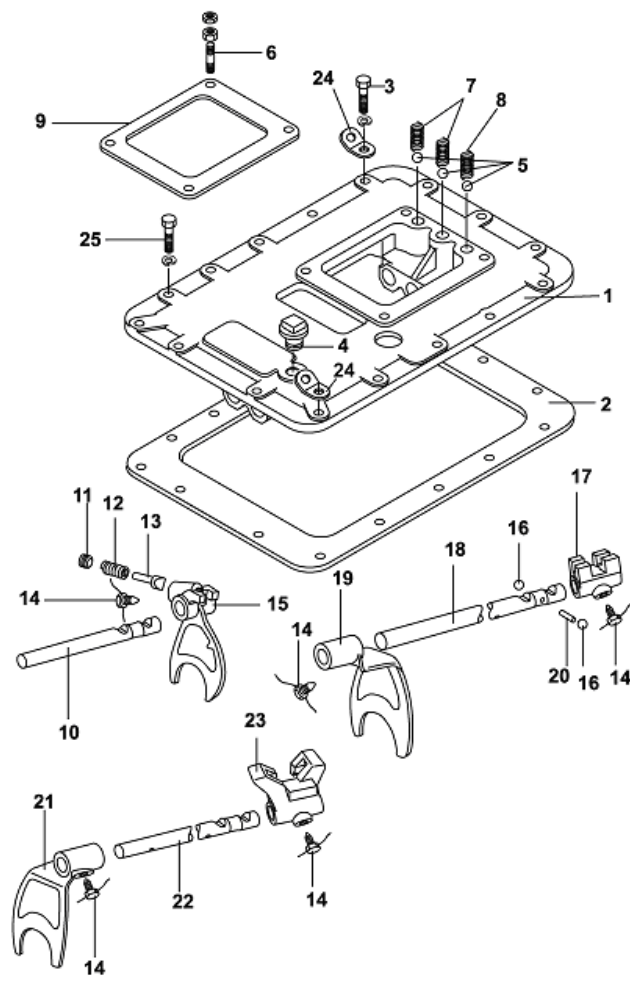


图 51 上盖

52、空气滤清调节器

标号	零件号	零件名称	数量
1	A-4740	空气滤清调节器	1
2	12845	90° 弯管接头	1
3	54015	CA 碗形塞片	1
4	GB30-76	六角头螺栓 M6×60	2
5	55518	气管总成	1
6	Q618B01	六角头锥形螺塞	2

标号	零件号	零件名称	数量
----	-----	------	----

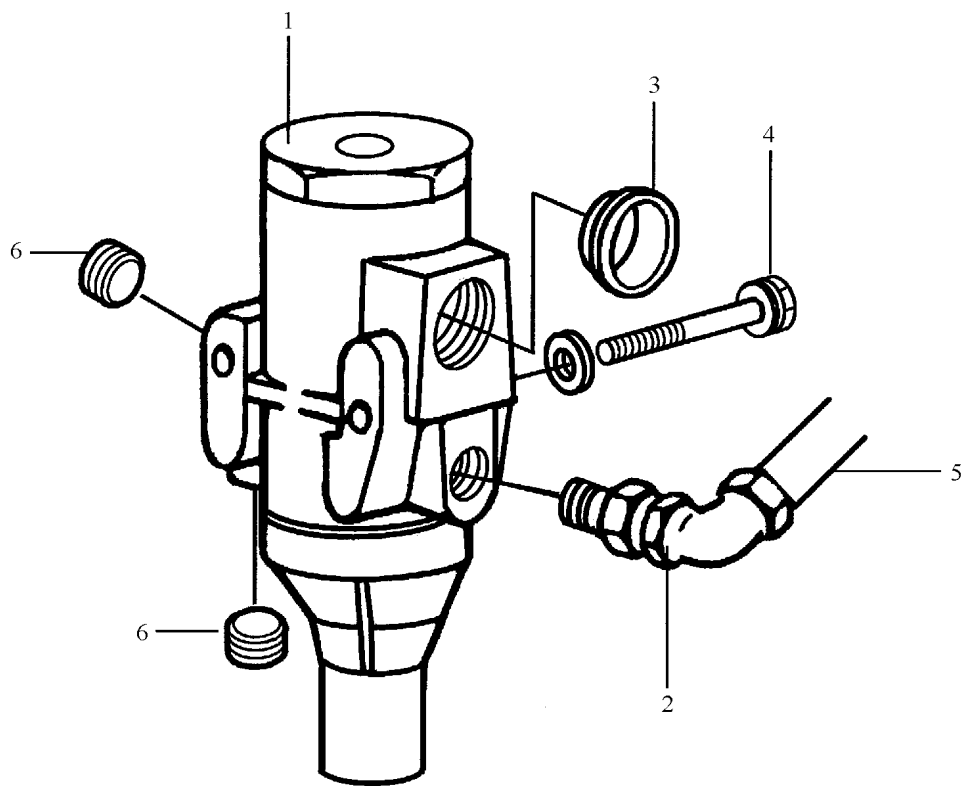


图 52 空气滤清调节器

53、副箱驱动齿轮

标号	零件号	零件名称	数量	标号	零件号	零件名称	数量
1	16763	止动环	2				
2	16628	止动环	1				
3	50118	带止动槽的单列向心球轴承	1				
4	C01019	止动环	1				
5	16138	副箱轴承定位盘	1				
6	GB25-76	小六角头头部带孔螺栓 M10×22	6				
7	1819	铁丝	按需				
8	18869	副箱驱动齿轮	1				

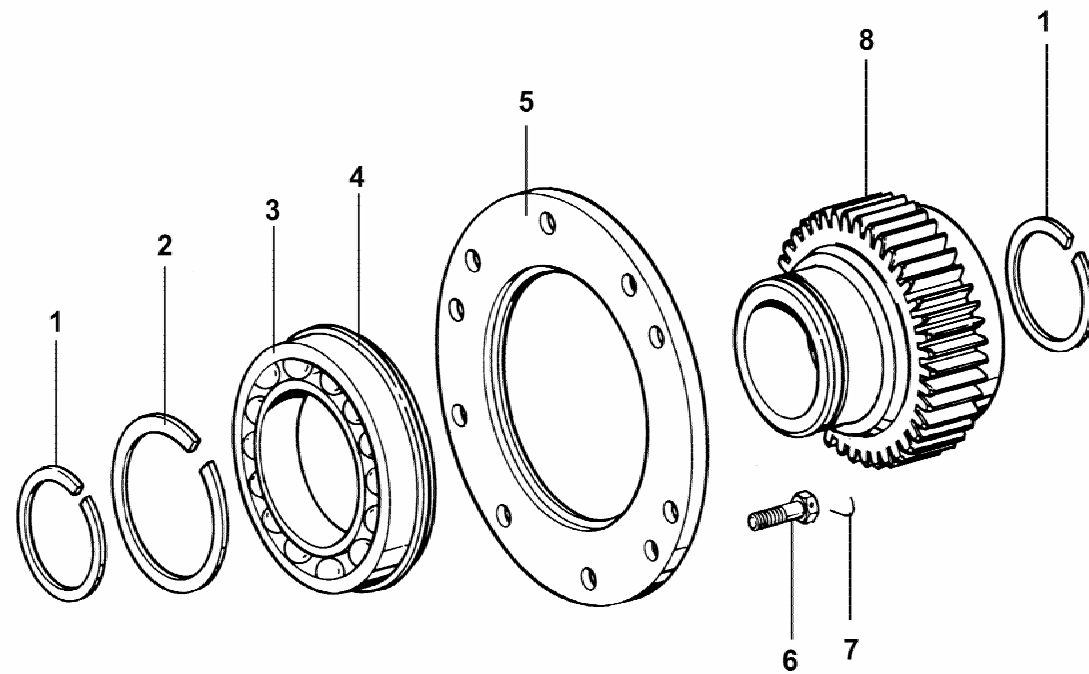


图 53 副箱驱动齿轮

54、副箱主轴

标号	零件号	零件名称	数量	标号	零件号	零件名称	数量
1	F99882	副箱主轴	1				
2	A-C09005	高低档同步器总成	1				
3	14332	副箱主轴垫圈	1				
4	14331	副箱主轴齿轮垫片	1				
5	19726	副箱主轴减速齿轮	1				
6	14327	止动环	1				
7	19466	副箱减速齿轮垫片	1				
8	F96006	凸缘螺母	1				

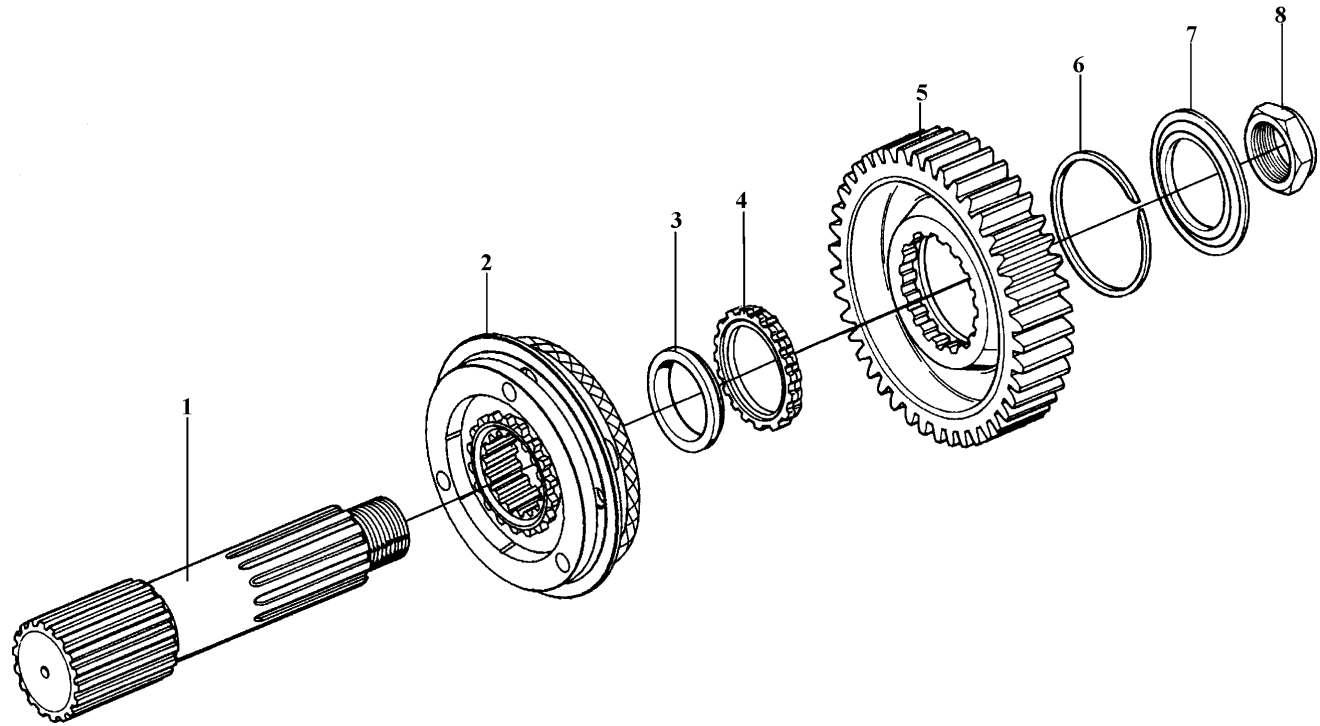


图 54 副箱主轴

55、副箱左、右中间轴

标号	零件号	零件名称	数量	标号	零件号	零件名称	数量
1	42307E	短圆柱滚子轴承	2				
2	A-5119	副箱加长中间轴焊接总成	1				
3	A-C09019	副箱中间轴焊接总成	1				
4	192310E	短圆柱滚子轴承	2				
5	16723	止动环	2				
6	C01020	止动环	2				
7	17384	轴承垫圈	2				

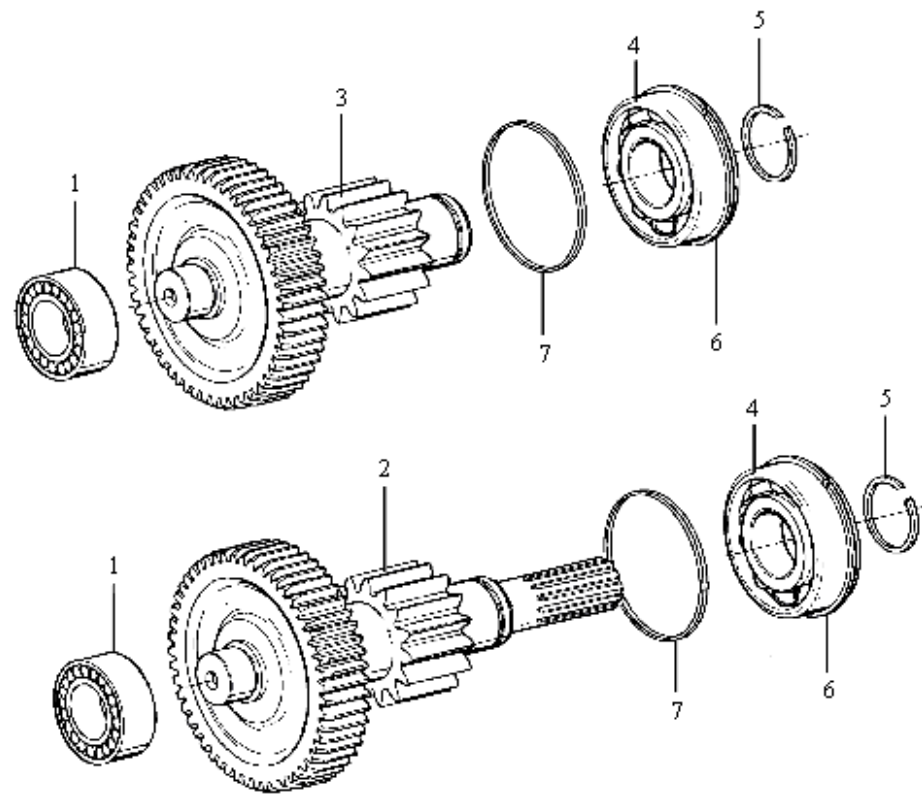


图 55 副箱左、右中间轴

56、后盖

标号	零件号	零件名称	数量	标号	零件号	零件名称	数量
1	14335	后盖衬垫	1	18	19109	油封	1
2	F99975	后盖壳体	1	19	C01032	主轴后轴承盖油封	1
3	17352	副箱中间轴轴承盖衬垫	1	20	LF28-3802033	里程表主动齿轮	1
4	17376	加长中间轴轴承盖	2	21	LF28-3802034	里程表被动齿轮	1
5	A-C09008	螺栓总成	8	22	HG4-333-66	O 型圈	1
6	GB21-76	小六角头螺栓 M10	18	23	F96005	垫片	1
7	717813	圆锥滚子轴承	1				
8	F99967	输出轴后轴承盖	1				
9	15532	副箱主轴后轴承盖衬垫	1				
10	GB21-76	小六角头螺栓 M10×75	5				
11	7992	里程表被动齿轮轴套	1				
12	A-C09009	螺栓总成	1				
13	F91005-1	里程表接头	1				
14	14334	后盖定位销	1				
15	×11412	里程表防护套	1				
16	F99900-7	输出法兰盘	1				
17	F96119	防尘罩	1				

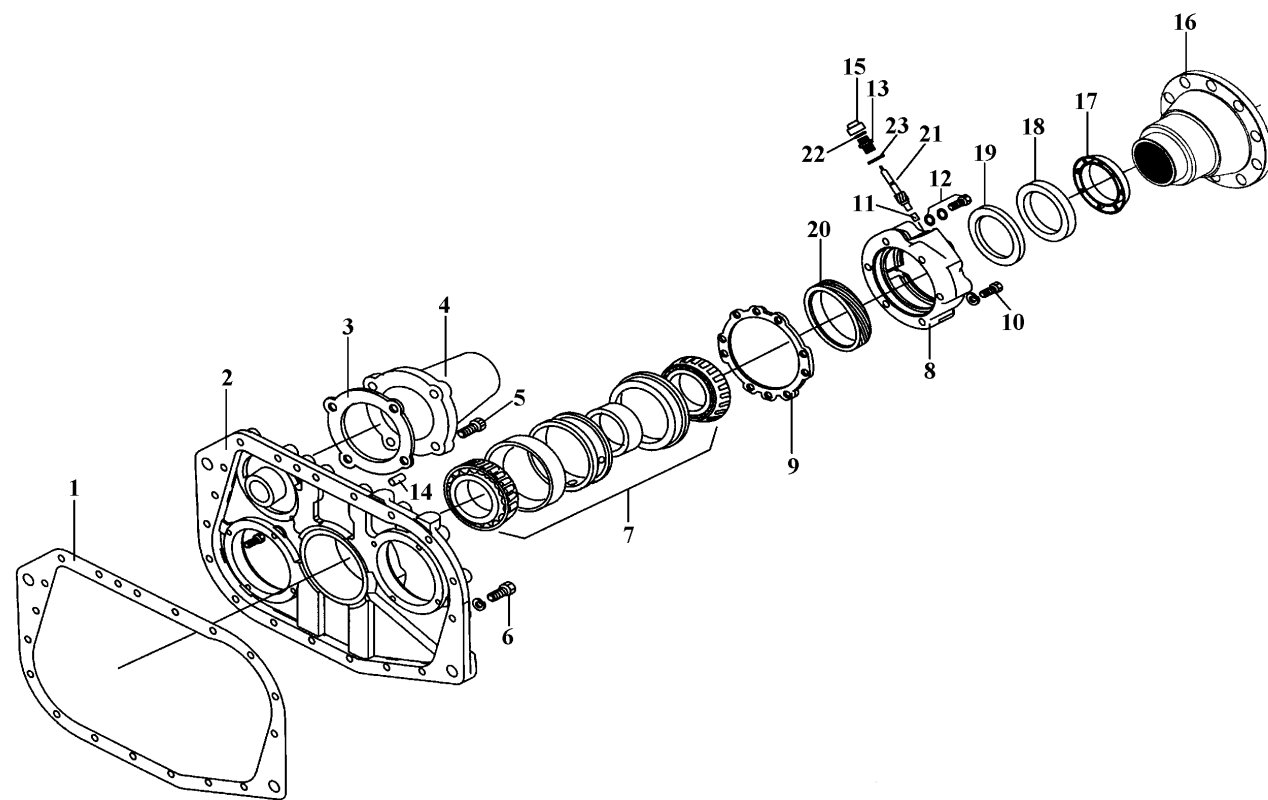


图 56 后盖

57、副箱气缸

标号	零件号	零件名称	数量	标号	零件号	零件名称	数量
1	GB25-76	小六角头头部带孔螺栓 M12×1.25×50	2	16	X 11511	褶皱铜垫圈	4
2	16775	副箱拨叉	1	17	12880	45° 弯管接头	1
3	14347	密封垫	1				
4	16778	范围档气缸	1				
5	GB21-76	小六角头螺栓 M10×32	4				
6	16993	范围档拨叉轴	1				
7	14765	O 型密封圈	1				
8	14341	范围档气缸活塞	1				
9	14345	O 型密封圈	1				
10	14344	O 型密封圈	1				
11	14349	气缸盖密封垫	1				
12	GB890-80	六角尼龙圈锁紧薄螺母 M16×1.5	1				
13	F99857	副箱换档气缸盖	1				
14	GB21-76	小六角头螺栓 M10×32	4				
15	Q617B18	六角头螺塞	1				

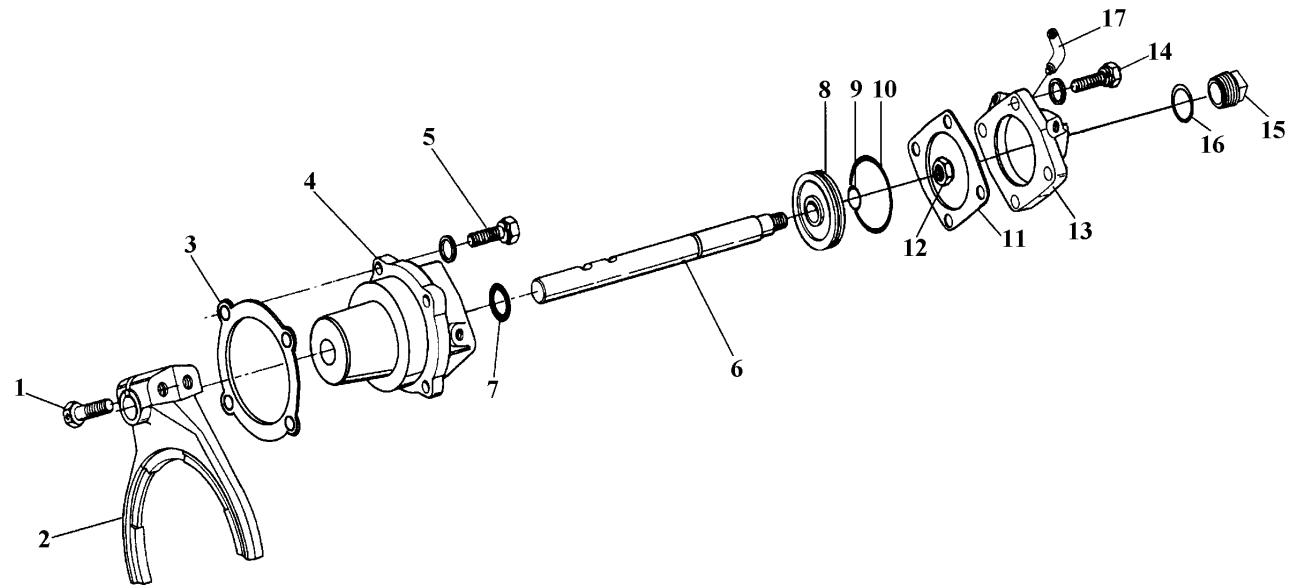


图 57 副箱气缸

58、取力器 (QH50A 花键插入式)

标号	零件号	零件名称	数量	标号	零件号	零件名称	数量
1	QH50A-4211101	取力器壳体	1	18	Q80406	卡套式端直通接头体	1
2	Q40310(GB93-87)	弹簧垫圈 M10	9	19	16×2.65(GB3452.1)	O 型密封圈	1
3	Q218B1035	内六角圆柱头螺钉	9	20	QH50-42111309	密封垫	1
4	QH50-42111312	拨叉定位螺钉	1	21	21.2×3.55(GB3452.1)	O 型密封圈	1
5	QH50-42111301	拨叉	1	22	QH50-42111310	活塞	1
6	QH50-42111305	拨叉轴	1	23	Q40306(GB93-87)	弹簧垫圈 M6	1
7	QH50-42111302	啮合齿	1	24	Q218B0620	内六角圆柱头螺钉	1
8	QH50A-4211105	空心轴	1	25	QH50-42111311	回位弹簧	1
9	QH50-42111110	支承弹簧总成	1	26	QH50-42111306	气缸体	1
10	K505517	滚针轴承	2	27	Q40308(GB93-87)	弹簧垫圈 M8	2
11	32205	圆锥滚子轴承	1	28	Q150B0860	六角头螺栓	2
12	QH50-4211106	输入齿轮	1	29	Q901	常开式通气塞	1
13	QH50-4211104	输入齿轮挡圈	1	30	79100710068	倒档开关	1
14	Q1811030	六角法兰面支承面带齿螺栓	1	31	15276	通气塞	1
15	Q5210824	定位销	2	32	QH50-4211119	标牌	1
16	Q80106	卡套式管接头用螺母	1	33	Q5410206	标牌铆钉	2
17	Q80006	卡套	1	34	HG4-692-76(40×65×12)	骨架油封	2

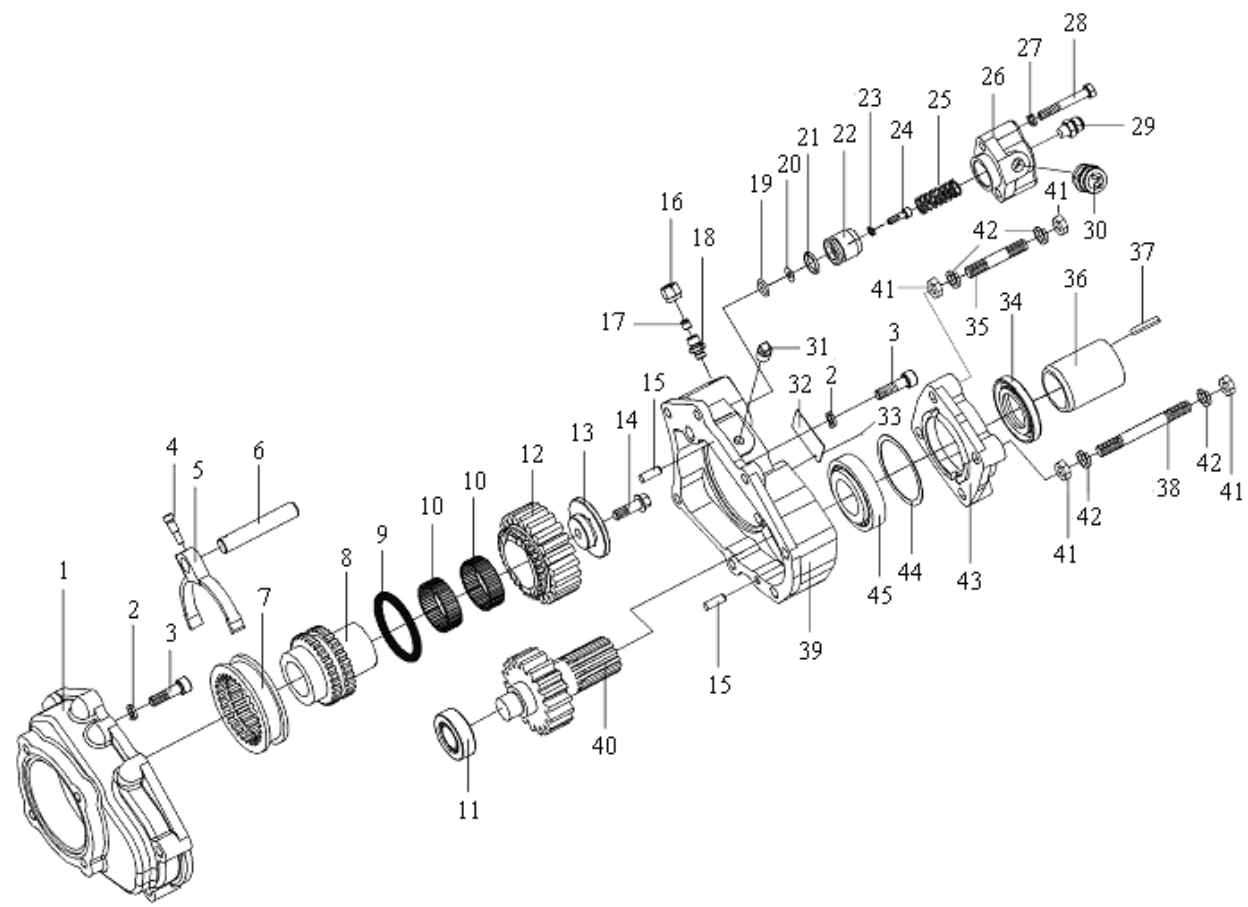


图 58 取力器 (QH50A 花键插入式)

58、取力器 QH50A(花键插入式)

标号	零件号	零件名称	数量	标号	零件号	零件名称	数量
35	Q129B1235	双头螺柱	2				
36	QH50-4211204-9	输出轴接头	1				
37	10×40 (GB1096-2003)	圆头普通平键	1				
38	Q129B1290	双头螺柱	1				
39	QH50A-4211102	取力器盖	1				
40	QH50-4211201-3	输出齿轮轴	1				
41	Q341C12	六角头螺母	4				
42	Q40312(GB93-87)	弹簧垫圈 M12	4				
43	QH50-42111206-4	轴承盖	1				
44	QH50-42111203	调整垫片	1 组				
45	30208	圆锥滚子轴承	1				

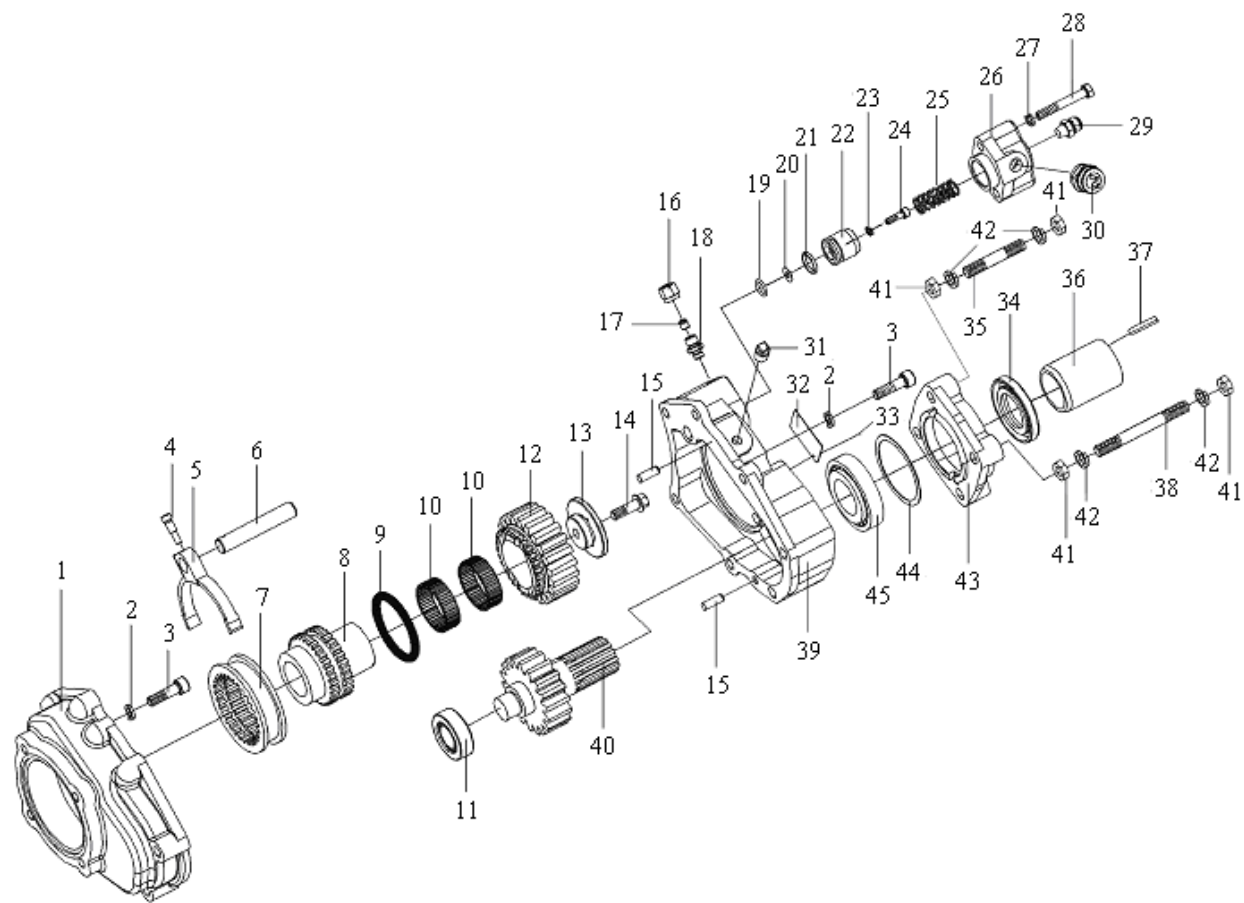


图 58 取力器 QH50A(花键插入式)

59、附件

标号	零件号	零件名称	数量	标号	零件号	零件名称	数量
1	99012710041-2	空挡信号开关接头总成	1				
2	0068DS	倒挡信号开关接头总成	1				
3	C03051-16	变速箱电线束总成	1				
4	C03054-1	电子车速里程表总成	1				

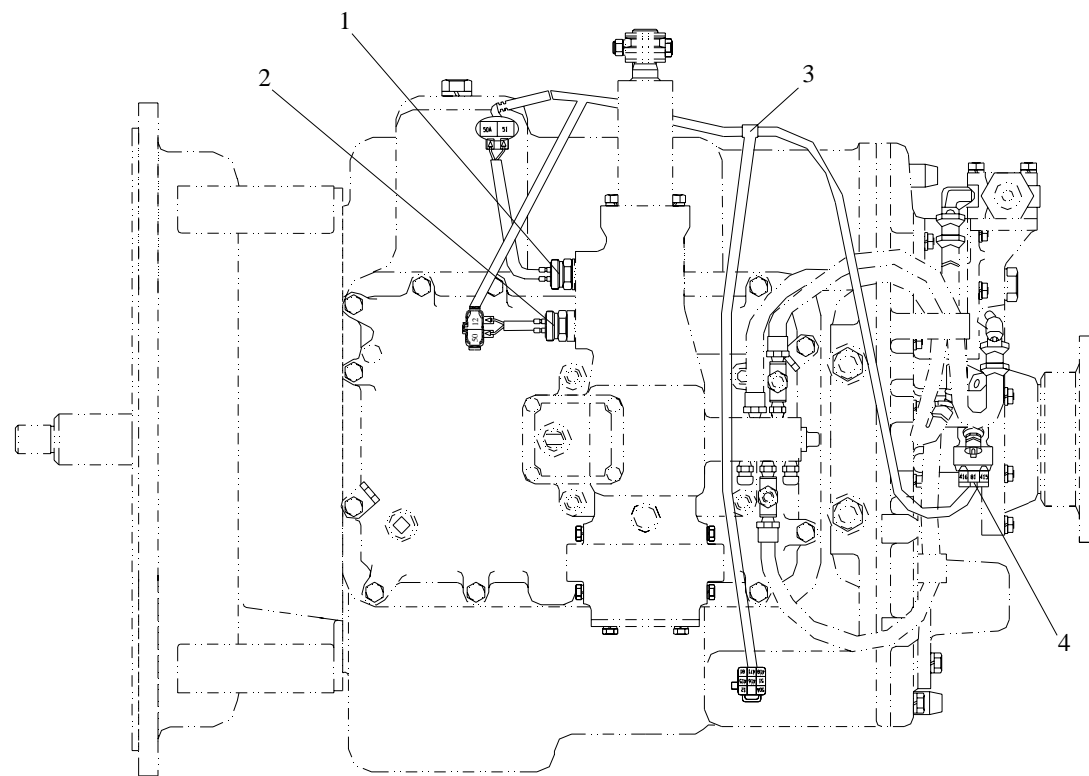


图 59 附件

60、中桥传动轴

标号	零件号	零件名称	数量	标号	零件号	零件名称	数量
	2205010-429	中桥传动轴及万向节总成	1		2205074C6H	平衡片(见 2205071C6H)	按需
1	Q32914	六角尼龙圈锁紧螺母	8		2205076C6H	平衡片(见 2205071C6H)	按需
2	2201023-50A	突缘叉	2		2205077C6H	平衡片(见 2205071C6H)	按需
3	Q1851450T	六角头凸缘螺栓	8		2205078C6H	平衡片(见 2205071C6H)	按需
4	2205041C6H	挡圈	选		2205079C6H	平衡片(见 2205071C6H)	按需
	2205042C6H	挡圈(见 2205041C6H)	} 8	9	2205015-429	后桥传动轴轴管、焊接叉及花键套管总成	1
	2205043C6H	挡圈(见 2205041C6H)		10	2201071-50A	平衡片	按需
	2205044C6H	挡圈(见 2205041C6H)			2201072-50A	平衡片(见 2201071-50A)	按需
	2205046C6H	挡圈(见 2205041C6H)			2201073-50A	平衡片(见 2201071-50A)	按需
	2205047C6H	挡圈(见 2205041C6H)			2201074-50A	平衡片(见 2201071-50A)	按需
	2205048C6H	挡圈(见 2205041C6H)		个	2201076-50A	平衡片(见 2201071-50A)	按需
5	2205030C6H	十字轴及滚针轴承总成	2		2201077-50A	平衡片(见 2201071-50A)	按需
6	2201020-50A	花键轴叉总成	1		2201078-50A	平衡片(见 2201071-50A)	按需
7	CQ70001	滑脂嘴	1		2201079-50A	平衡片(见 2201071-50A)	按需
8	2205071C6H	平衡片	按需				
	2205072C6H	平衡片(见 2205071C6H)	按需				
	2205073C6H	平衡片(见 2205071C6H)	按需				

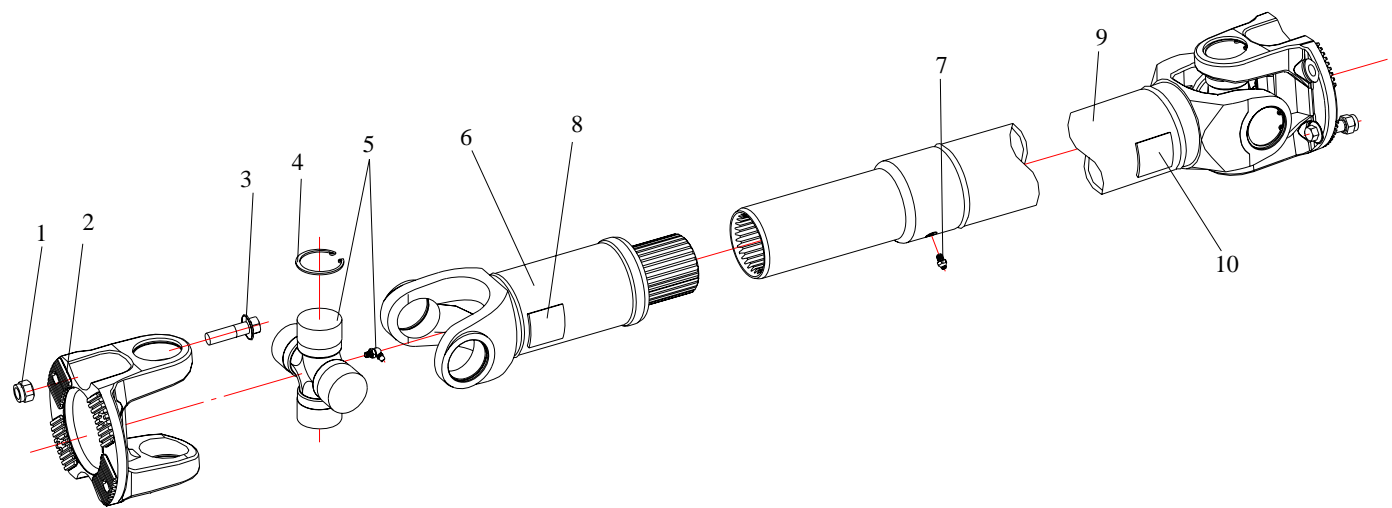


图 60 中桥传动轴

61、中桥中间传动轴

标号	零件号	零件名称	数量	标号	零件号	零件名称	数量	
	2206010D371	中桥中间传动轴及支承总成	1		2205074-50A	平衡片(见 2205071-50A)	按需	
1	Q32914	六角尼龙圈锁紧螺母	4		2205076-50A	平衡片(见 2205071-50A)	按需	
2	Q1851450T	六角头凸缘螺栓	4		2205077-50A	平衡片(见 2205071-50A)	按需	
3	2201023-50A	突缘叉	1		2205078-50A	平衡片(见 2205071-50A)	按需	
4	2205041C6H	挡圈	} 选 4 个		2205079-50A	平衡片(见 2205071-50A)	按需	
	2205042C6H	挡圈(见 2205041C6H)			8	2206110D371	中间支承总成	1
	2205043C6H	挡圈(见 2205041C6H)			9	2202036-50A	中间传动轴突缘	1
	2205044C6H	挡圈(见 2205041C6H)			10	2402071D1H	螺母-主动锥齿轮突缘	1
	2205046C6H	挡圈(见 2205041C6H)			11	2202151A263	左侧支架-中间传动轴支承	1
	2205047C6H	挡圈(见 2205041C6H)			12	2202152A263	右侧支架-中间传动轴支承	1
	2205048C6H	挡圈(见 2205041C6H)					(与左件对称)	
5	2205030C6H	十字轴及滚针轴承总成	1	13	Q1841230T	六角头凸缘螺栓	4	
6	2206015D371	中桥中间传动轴轴管、焊接叉及花键轴总成	1	14	CQ32612	六角头突缘锁紧螺母	4	
7	2205071-50A	平衡片	按需	15	Q1841235T	六角头凸缘螺栓	4	
	2205072-50A	平衡片(见 2205071-50A)	按需					
	2205073-50A	平衡片(见 2205071-50A)	按需					

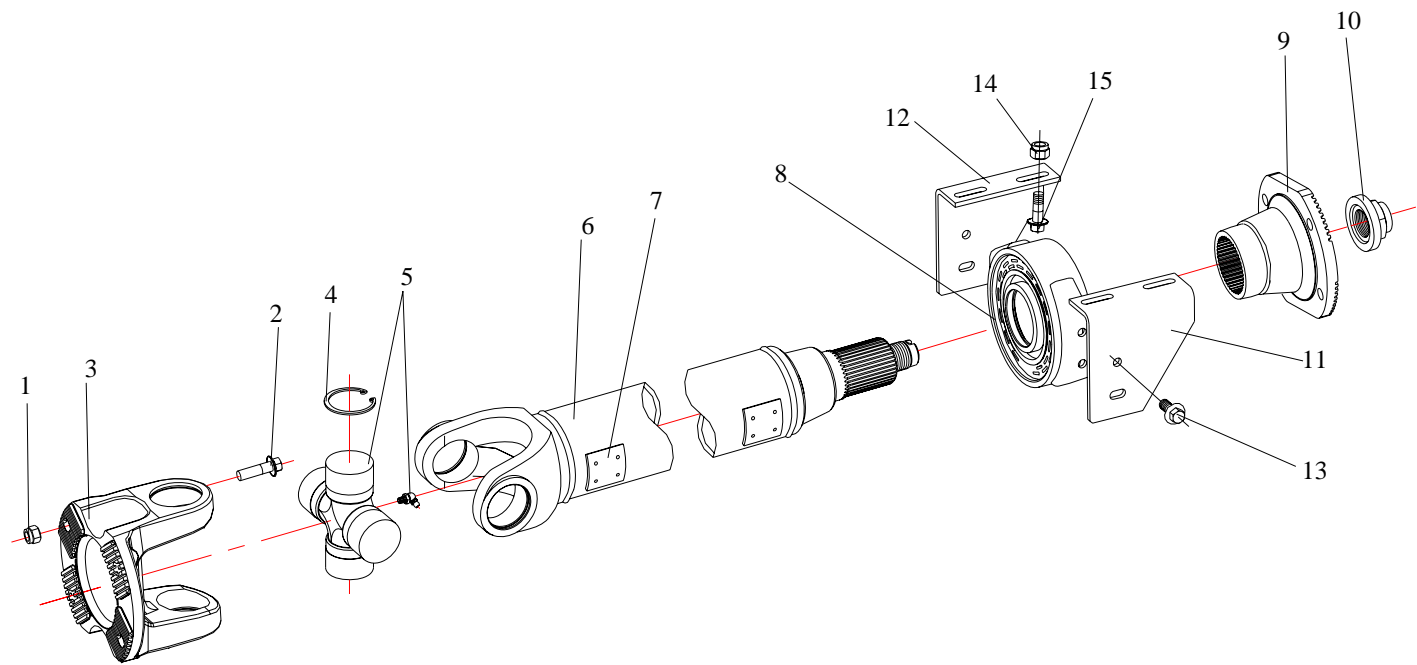


图 61 中桥中间传动轴

62、后桥

标号	零件号	零件名称	数量	标号	零件号	零件名称	数量
1	B24GZY2C1-AZ	后桥总成	1	5	2300137	螺塞	2
2	2402DAZY2	后桥主减速器总成	1	6	2305033	带槽螺母	4
3	2401ZY2C1-A	后桥壳总成	1	7	2305032	锁片	2
3a	2300129	螺塞	1	8	2302108	定位销	2
3b	2305016	垫圈	1	9	2402010D	差速器支撑壳	1
4	2401014B-1	通气器	1	10	2300132	螺栓	18
	2400025	盖		11	GB5785-86.10.9	螺栓 M12×1.5×90	2
4a	2400014	弹性圆柱销	2	12	2402113D	垫片	1
4b	2400013	弹性圆柱销	1	13	2302114	密封垫圈	3
4c	GB/T5786-2000- 10.9-Ep.Zn	螺栓	14	14	2402071D	轴承座	1
4d	2400024ZY2C1	上推力杆座	1	15	2402114D	螺栓	12
4e	2400022ZY2C	中右后左簧端鞍座	1	16	2402075DA	主传动主动齿轮	1
4f	2400023ZY2C	中左后右簧端鞍座	1		2402086DA	主传动被动齿轮	
4g	2400016	定位销	4	17	2402084D	差速器壳	1
4h	2400025ZY2	螺栓	8		2402095D	差速器壳	
5a	2400021ZY2C	下推力杆支座	2	18	2402088D	球面垫圈	4
				19	2402091D	行星齿轮	4

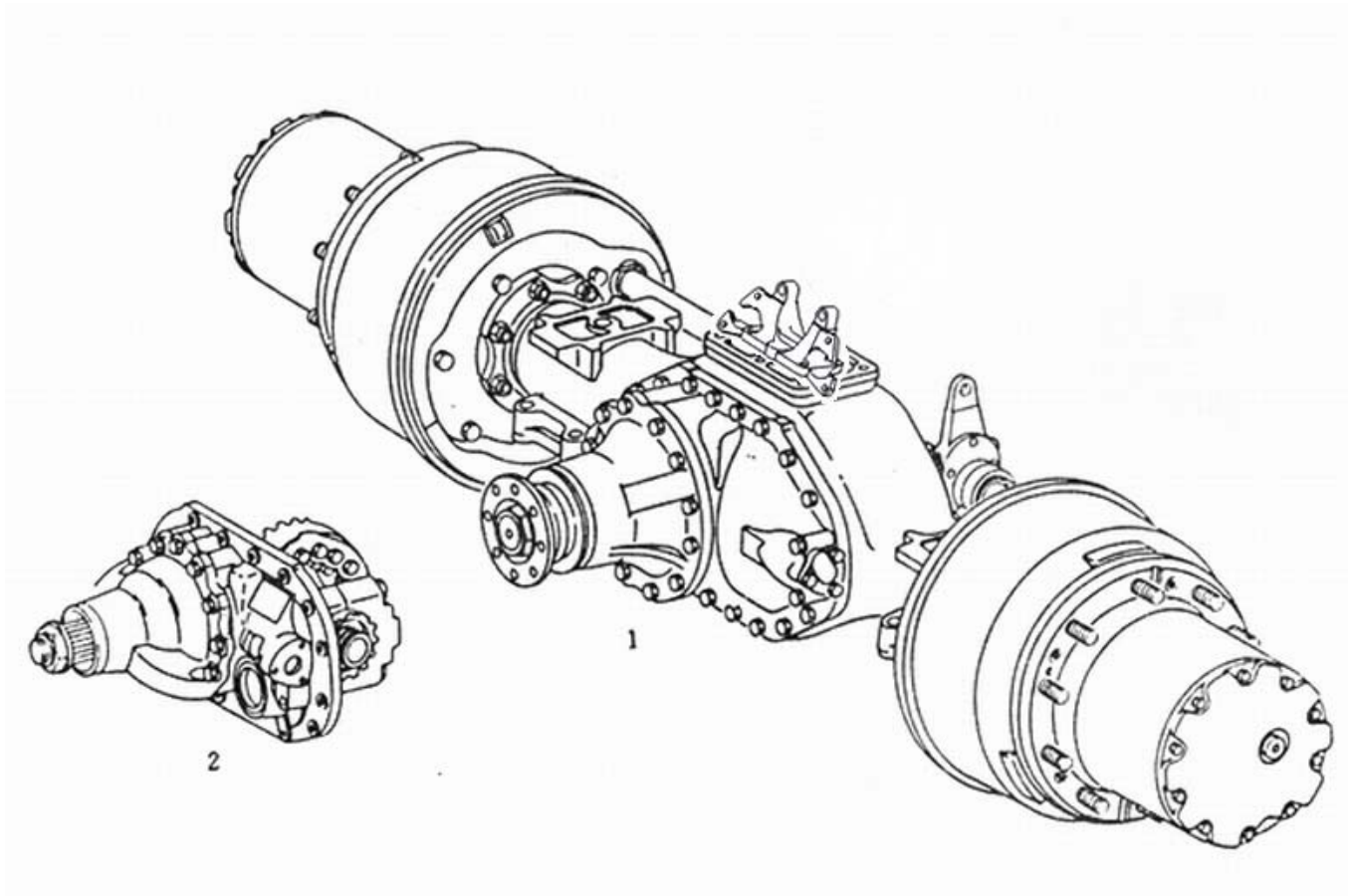


图 62 后桥

62、后桥

标号	零件号	零件名称	数量	标号	零件号	零件名称	数量
20	2402089D	衬套	4	36	2402073D	隔套	1
21	2402094D	垫圈	4	37	2402077D	挡尘罩	1
22	2402087D	十字轴	4	38	2402076D	油封座	1
23	2402093D	半轴齿轮	2	38a	2402030D	油封	1
24	2402092D	止推垫圈	2	38b	2402050D	油封	1
25	2402097D	螺栓	12	39	2502054P	传动凸缘	1
26	2402085D	锁片	1	40	2402079D	六角螺母	1
27	2402096D	螺栓	16	41	2400017	螺栓	8
28	GB/T-297-94	锥轴承 33115	2		GB6171-86	螺母 M16×1.5	
29	2402083D	左螺环	1		GB93-87	GB6171-86	
30	GB5783-86	螺栓 M8×16	2	41a	2400040-ABS	传感器支架	2
31	GB862.2-87	外齿弹性垫圈 8	2	41b	WABC0 8997605140	衬套	2
32a	2302107	螺环锁片	2	41c	WABC0 4410328100	传感器	2
32	2402100D	右螺环	1				
33	GB/T297-94	圆锥滚子轴承 32314/P6	1				
34	2402072D	挡油盘	1				
35	2402074D	隔环	1				

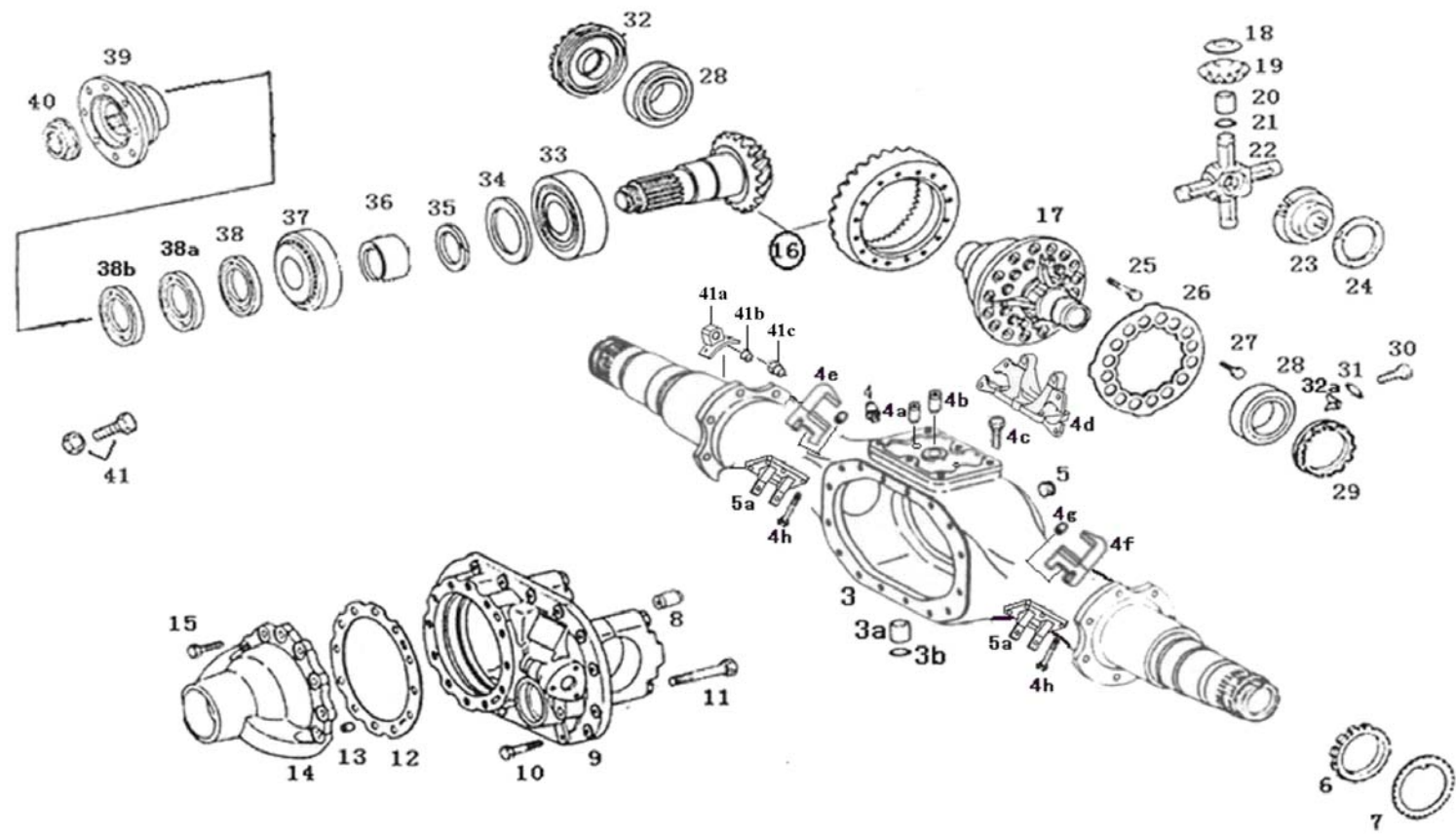


图 62 后桥

63、后桥(轮边部分)

标号	零件号	零件名称	数量	标号	零件号	零件名称	数量
42	2400031ZY2	左半轴	1	55	2504087	盖	1
	2400032ZY2	右半轴		56	2300149	垫圈	1
42a	GB895.2-86	挡圈 50	2	57	2300160	指示开关	1
42b	2400026	挡圈	2	58	GB5782-86	螺栓 M8×70Zn.D	3
43	2402082D	挡圈	1	58a	2306015	垫圈	1
44	2402112D	差速锁离合器	1	58b	2306016QZY	直通管接头	1
45	2402081D	差速锁离合器	1	59	2300001ZY3	两芯圆插座组件	1
46	2302113	拨叉弹簧	1		2406B1ZY2C1-A	行星齿轮减速器:	
47	2302111D	拨叉	1	60	2406036	挡油盘	2
48	2302112	拨叉轴	1	61	2406035	承推环	2
49	GB6170-86	螺母 M10	1	62	2406040-ABS	油封	2
50	GB73-85	螺栓 M8×30	1	63	2406060	油封	2
51	2300136	控制缸垫片	1	63a	2406032	盖板	2
52	2306021	控制缸	1	64	2406100	内圆锥滚柱轴承	1
53	2306019	控制缸活塞	1	65	2406034	挡油盘	1
54	GB1235-76	O 型密封圈 $\phi 45 \times 4.6$	1	66	2406101ZY2D	车轮紧固螺栓	20
54a	2306018	控制缸垫片	1	67	2406103	螺钉	10

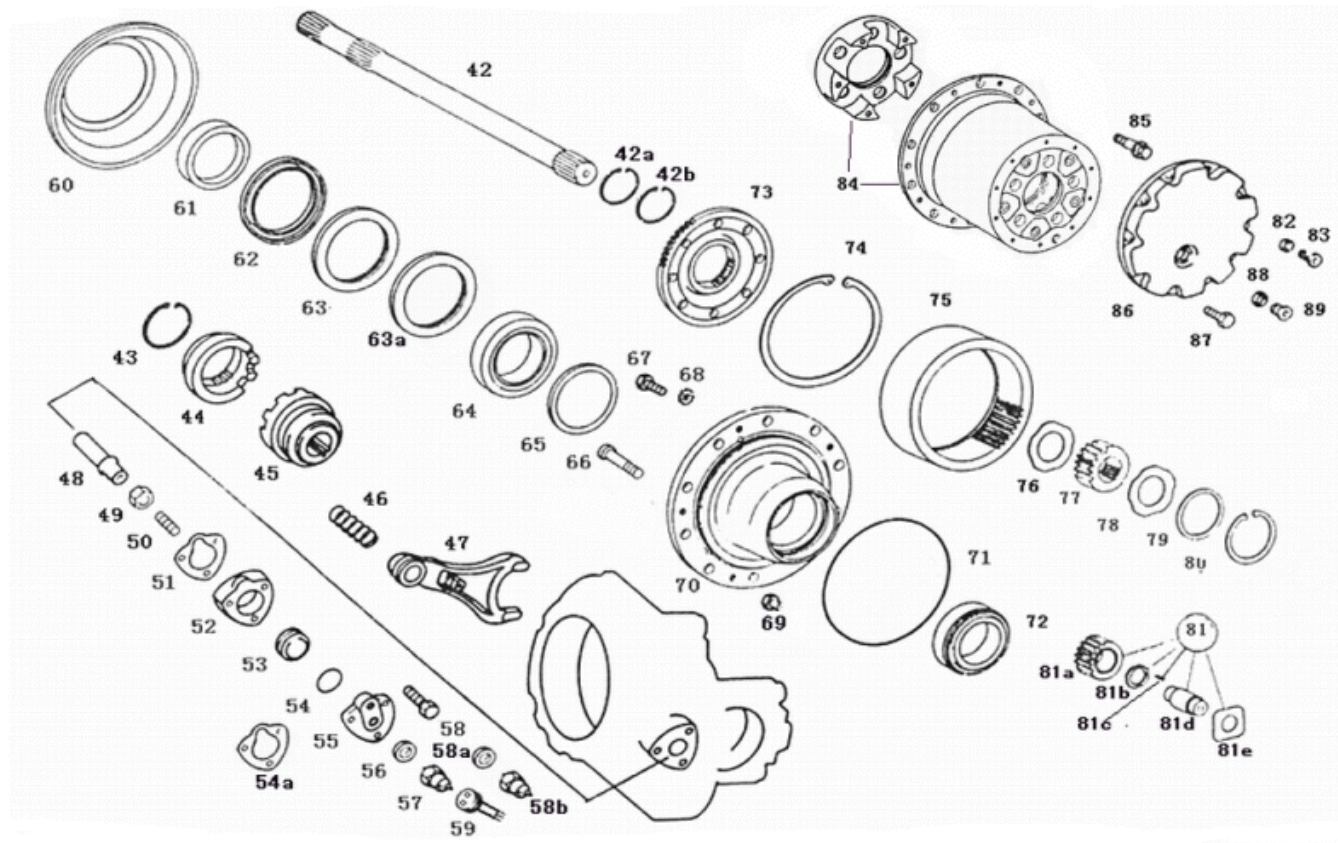


图 63 后桥(轮边部分)

63、后桥(轮边部分)

标号	零件号	零件名称	数量	标号	零件号	零件名称	数量
68	GB859-87	弹簧垫圈 12	10	81c	GB309-84	滚针	250
69	2305113	螺母(用于运输过程中固定制动鼓)	2	81d	2305019B	齿轮轴	5
	3000023B×C5	厚垫圈(用于运输过程中固定制动鼓)		81e	2305018B	承推片	10
70	2406031	轮毂	2	82	2305026	密封圈	2
71	2406033	O 形圈	2	83	2305027	螺塞	2
72	2406090	外圆锥滚柱轴承	2	84	2305011B	托架	2
73	2305042B	齿圈托盘	2		2406013B	行星齿轮框架	
74	2305043B	锁环	2	85	2305031	带配合环螺栓	10
75	2305041C	齿圈	2	86	2305021	端盖	2
76	2406011	承推片	2		2305118	纸垫	
77	2305022C	太阳齿轮	2	87	GB5783-86	M10×25 螺栓	2
78	2406011	承推片	2	88	2305016	密封圈	
79	2305023	调整垫片	1 组	89	2300129	螺塞	2
80	2305029	锁环	2				
81	2305010C-1	行星轮修理配件	5				
81a	2305013C	行星齿轮	5				
81b	2305014	隔环	5				

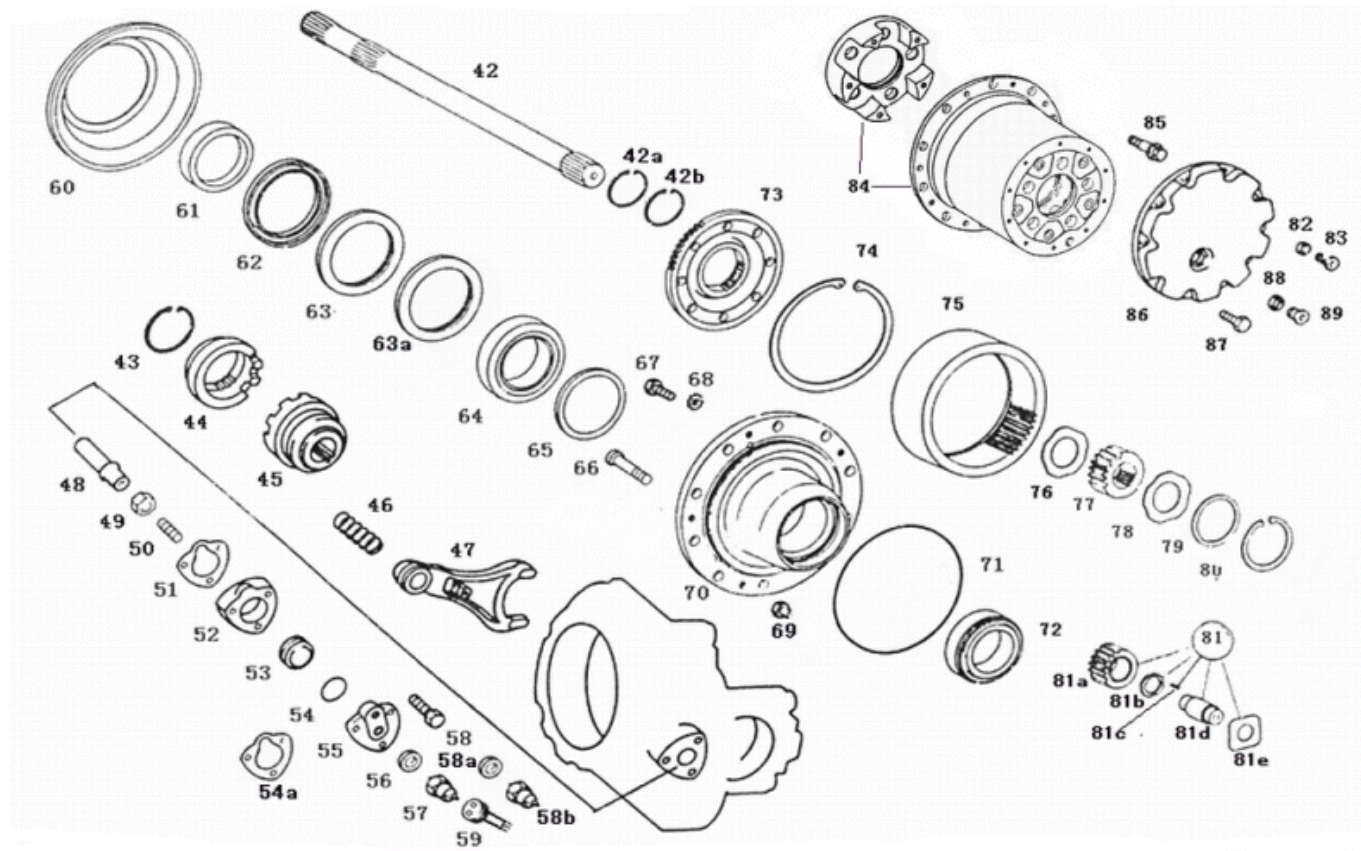


图 63 后桥(轮边部分)

64、中桥

标号	零件号	零件名称	数量	标号	零件号	零件名称	数量
1	B25GZY2C1-Z	中桥总成	1	5	2300137	螺塞	2
2	2502DAZY2	中桥主减速器	1	6	2302018	定位销	2
3	2501ZY2D	中桥壳总成	1	7	GB895.2-86	挡圈 25	2
3a	2300129	螺塞	1	8	2502012D	中央差速器支承壳	1
3b	2305016	垫圈	1	9	2300132	螺栓	18
4	2401014B-1	通气器	1	10	GB5786-86-10.9-y	螺栓 M12×1.5×90	2
	2400025	气盖		11	24020113D	垫片	1
4a	2400014	弹性圆柱销	2	12	2504076	定位销	1
4b	2400013	弹性圆柱销	1	13	2502040D	中间套	1
4c	GB/T5786-200 0-10.9-Ep.Zn	螺栓 20×1.5×45	14	14	2502051D	轴间差速器壳盖	1
4d	2500024ZY2C1	上推力杆座	1	15	2502021D	主动锥齿轮支撑壳	1
4e	2400022ZY2C	中左后右簧端鞍座	1	16	2502011D	螺栓	12
	2400023ZY2C	中右后左簧端鞍座		17	GB5786-86	螺栓 M12×1.5×40	16
4f	2400016	定位销	4	18	GB119-86	销 A12×32	2
4g	2400025ZY2	螺栓	8	19	2305032	锁片	4
4h	2400021ZY2C	下推力杆支座	2	20	2305033	带槽螺母	2

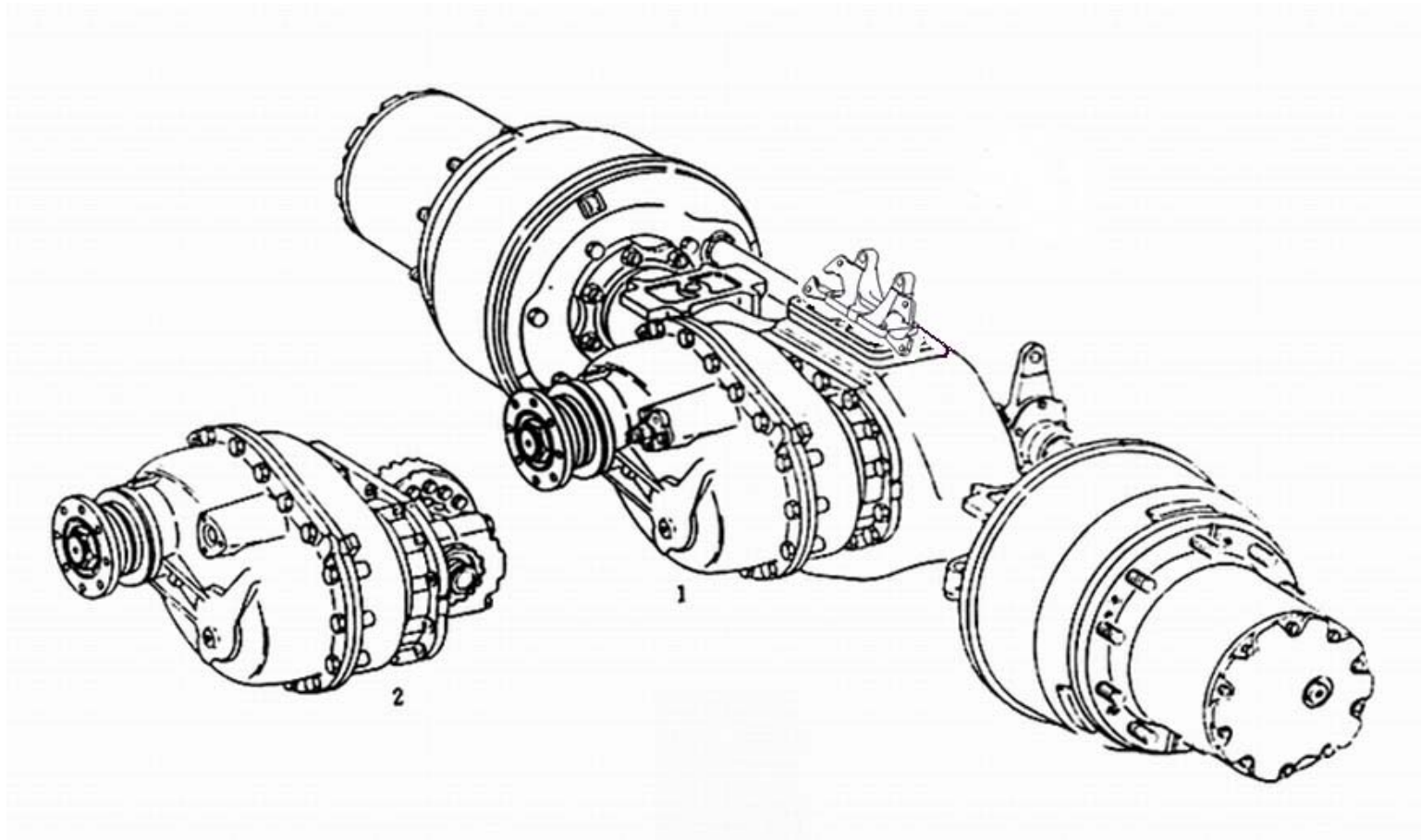


图 64 中桥

64、中桥

标号	零件号	零件名称	数量	标号	零件号	零件名称	数量
21	2302113	拨叉弹簧	2	35	2402082D	弹簧挡圈	1
22	2504086	拨叉	1	36	2402081D	差速锁离合器	1
23	2302112	拨叉轴	1	37	2402112D	差速锁离合器	1
24	GB73-85	螺钉 M10×30	1	38	2300136	控制缸垫片	1
25	GB6172-86	螺母 M10	1	39	2306021	控制缸	1
26	2306021	控制缸	2	40	2306018	控制缸垫片	1
27	2300136	控制缸垫片	2	41	2306019	控制缸活塞	1
28	2306019	控制缸活塞	2	42	GB1235-76	O 型密封圈 $\phi 45 \times 4.6$	1
29	GB1235-76	O 型密封圈 $\phi 45 \times 4.6$	1	43	2504087	盖	1
30	2306018	控制缸垫片	1	44	2306015	垫圈	1
31	2504087	盖	1	45	2306016QZY	直通管接头	1
31a	2306015	垫圈	1	46	2300160	指示开关	1
31b	2306016QZY	直通管接头	1	47	GB5784-86-Y	螺栓 M8×50	3
31c	GB5784-86-y	螺栓 M8×50	3	48	2300149	垫圈	1
32	2300149	垫圈	1	49	2300001ZY3	两芯圆插座	1
33	2300160	指示开关	1				
34	2300001ZY3	两芯圆插座	1				

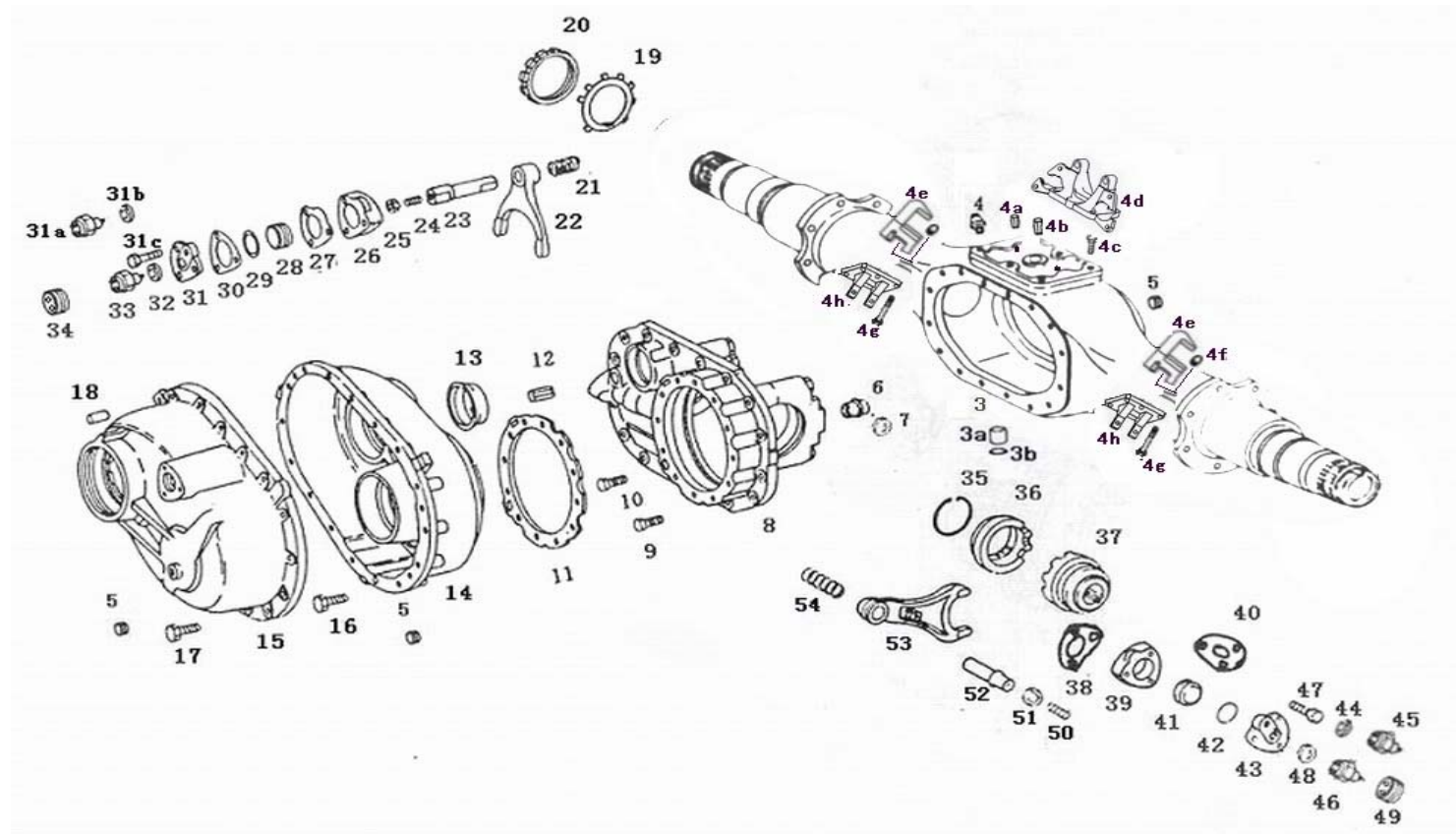


图 64 中桥

64、中桥

标号	零件号	零件名称	数量	标号	零件号	零件名称	数量
50	GB73-85	螺钉 M10×30	1				
51	GB6172-86	螺母 M10	1				
52	2302112	拨叉轴	1				
53	2402111D	拨叉	1				
54	2302113	拨叉弹簧	1				

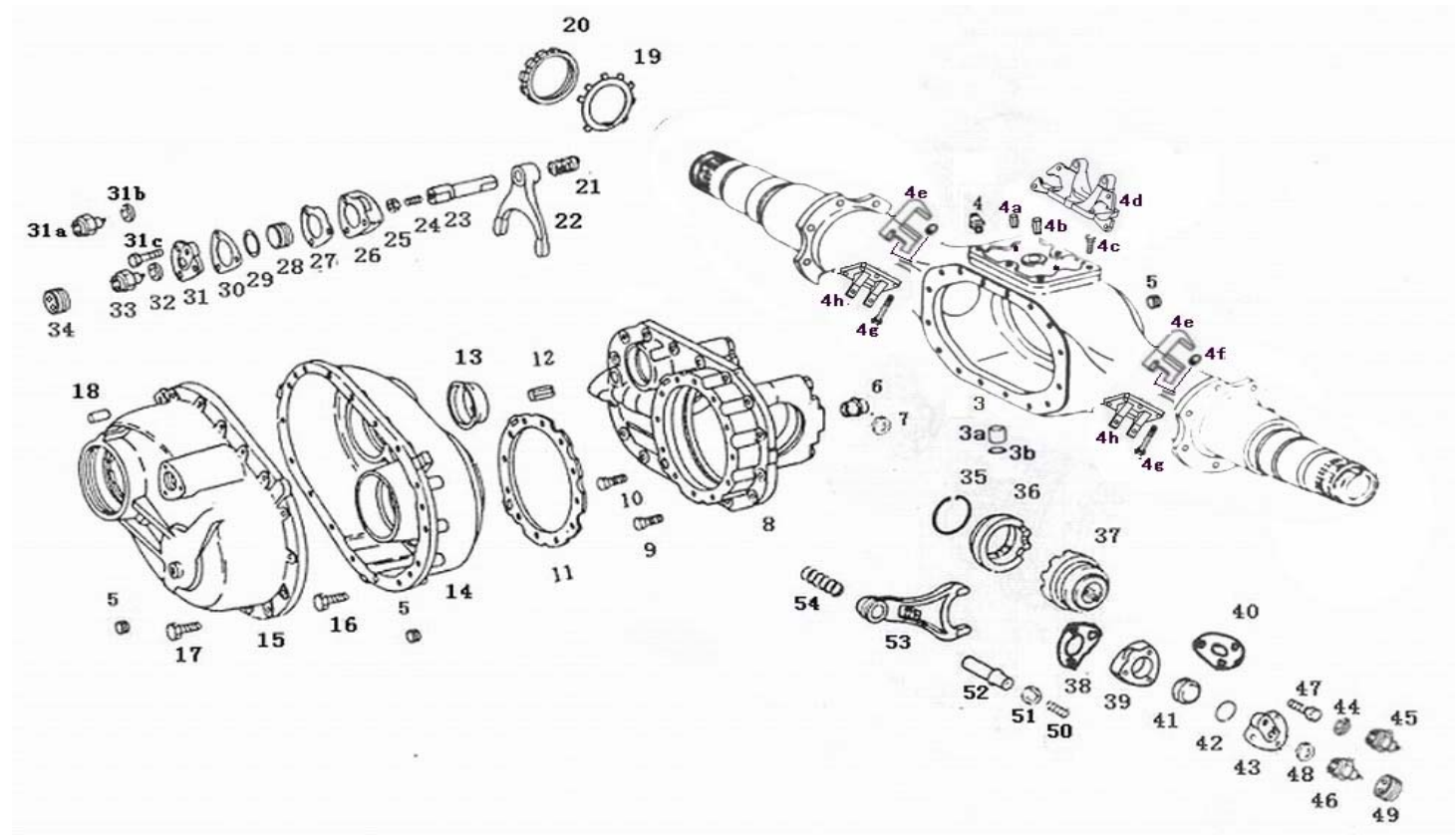


图 64 中桥

64、中桥

标号	零件号	零件名称	数量	标号	零件号	零件名称	数量
55	GBT297-94	锥轴承 32314/P6	1	70	2402096D	螺栓	16
56	2502024D	隔套	1	71	2402083D	左螺环	1
57	2402074D	隔环	1 组	72	2302107	螺环锁片	2
58	GBT297-94	圆锥滚子轴承 32313	1	73	GB5783-86	螺钉 M8×16	5
59	2502023D	从动圆柱齿轮	1	74	2402092D	止推垫圈	2
60	2402079D	六角螺母	1	75	2402093D	半轴齿轮	1
61	2500066ZY2	贯通轴	1	76	2402087D	十字轴	1
62	2500064	螺环	1	76a	2402094D	垫圈	4
63	2500040B	油封	1	76b	2402089D	衬套	4
64	2402100D	右螺环	1	76c	2402091D	行星齿轮	4
65	GBT297-94	圆锥滚子轴承 33115	2	76d	2402088D	球面垫圈	4
66	2502022DA	主传动主动齿轮	1	77		差速齿轮总成	1
	2502031DA	主传动被动齿轮		78	2402079D	六角螺母	1
67	2402084D	差速器壳	1	78a	2402078×J3	传动凸缘	1
	2402095D	差速器壳		78b	2400017	螺栓	18
68	2402097D	螺栓	12		GB6171-86	螺母 M16×1.5Zn.D	
69	2402085D	锁片	1		GB93-87	弹簧垫圈 16	

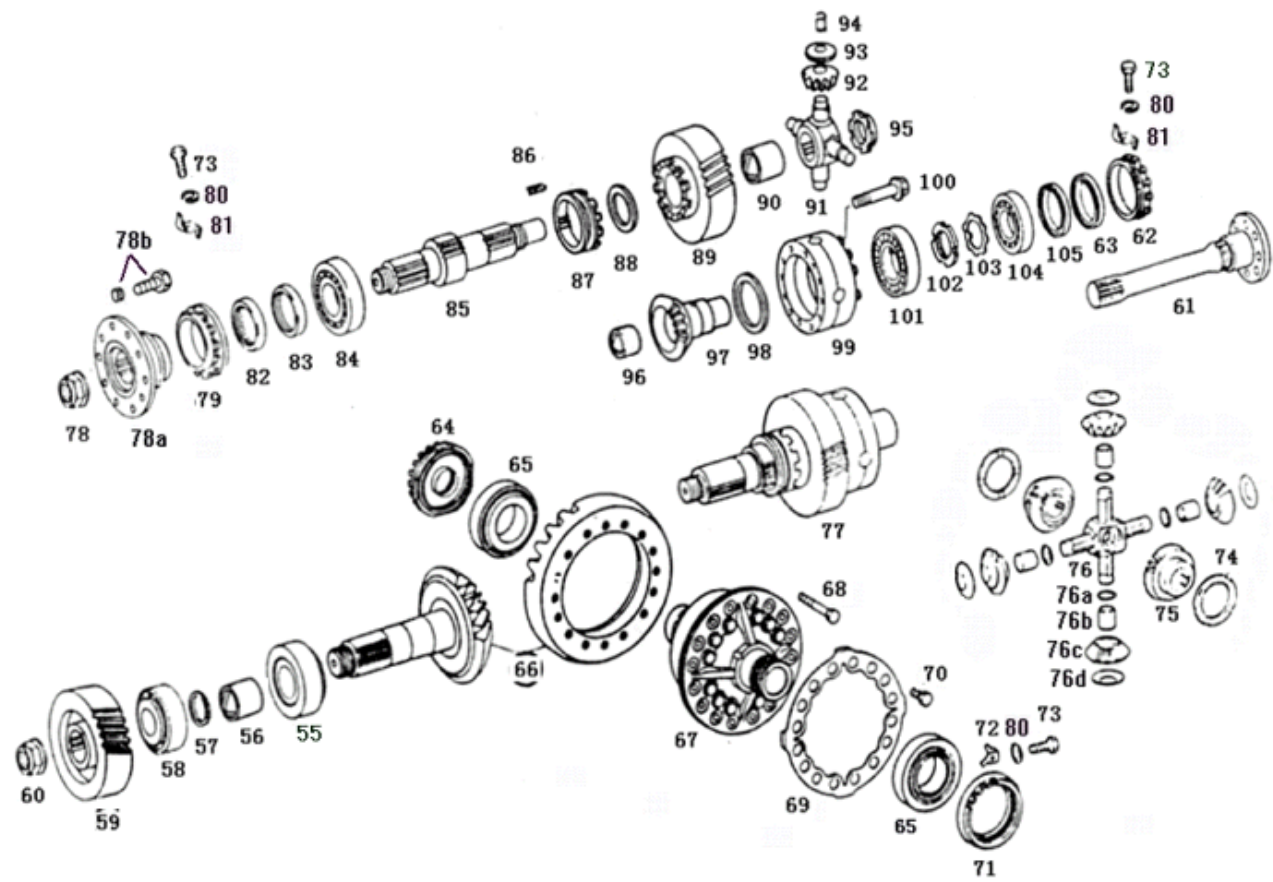


图 64 中桥

64、中桥

标号	零件号	零件名称	数量	标号	零件号	零件名称	数量
79	2402077D	挡尘罩	1	96	2502073D	轴套	1
80	GB862.1-87	垫圈 8	5	97	2502071D	贯通轴齿轮	1
81	2500062	锁片	2	98	2502072D	承推垫圈	1
82	2402050D	油封总成	1	99	2502067D	差速器壳	1
83	2402030D	油封总成	1		2502066D	差速器壳	
84	GB/T276-94	轴承 6313/P	1	100	2502075D	螺栓	12
85	2502061D	主轴	1	101	GB/T276-94	轴承 6216	1
86	2504077	弹簧	1	102	2500065	带槽螺母	1
87	2502052D	接合套	1	103	2500063B	止动垫圈 55	1
88	2502062D	承推垫圈	1	104	GB/T276-94	轴承 6212	1
89	2502080D	组合齿轮	1	105	2500020B	油封	1
90	2502063D	轴套	1				
91	2502065D	十字轴	1				
92	2502064D	行星齿轮	4				
93	2502069D	球面垫圈	4				
94	2502068D	衬套	4				
95	2502074D	带槽螺母	4				

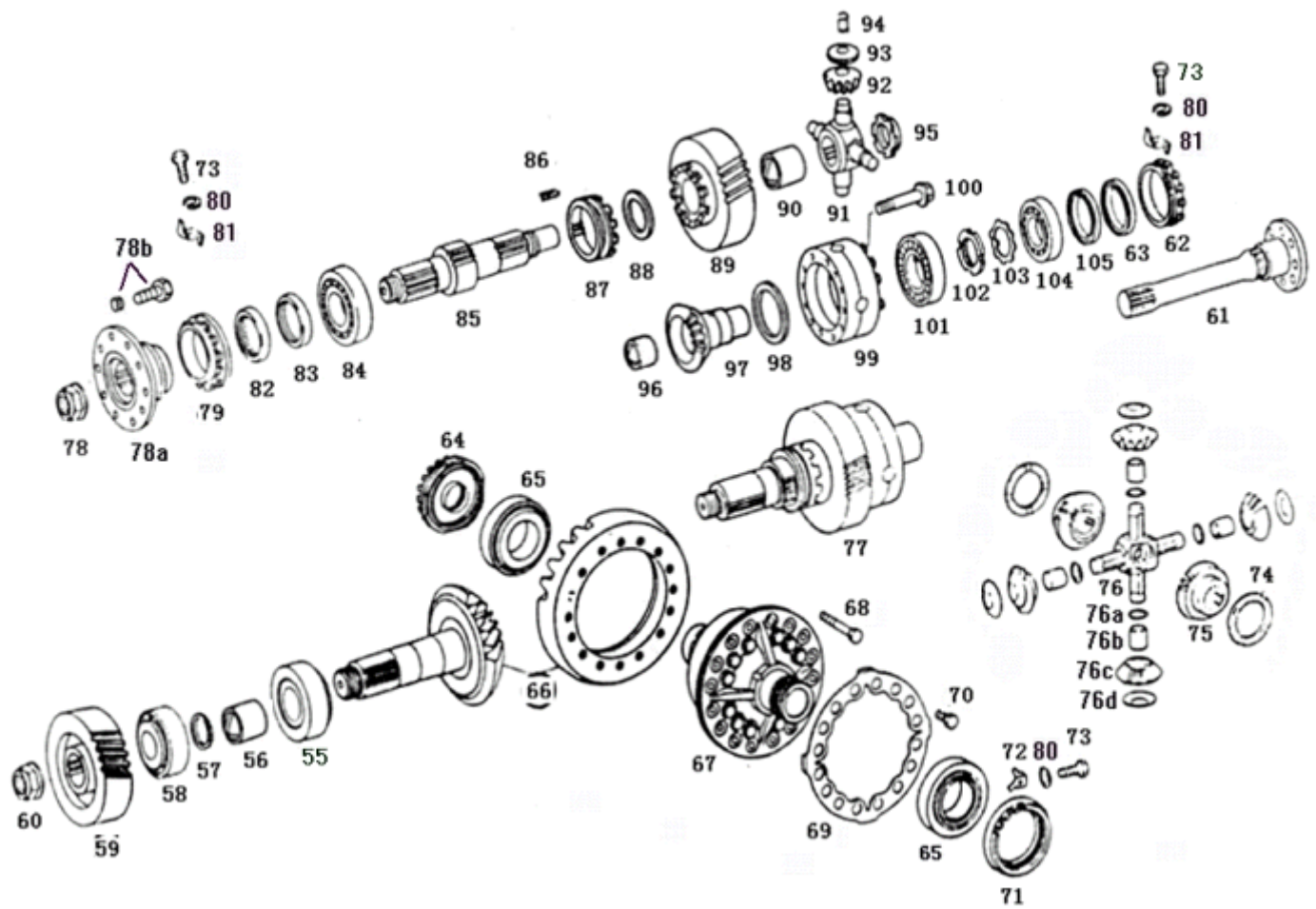


图 64 中桥

65、中桥(轮边部分)

标号	零件号	零件名称	数量	标号	零件号	零件名称	数量
B2406B1ZY2D 轮毂和行星减速器:							
106	GB5783-86	M10×25 螺栓	20	122	2305021	端盖	2
107	2305016	密封圈	2		2305118	纸垫	
108	2300129	螺塞	2	123	2305113	螺母/(用于运输过程中固定制动鼓)	2
109	2305026	密封圈	2		3000023B×C5	厚垫圈/(用于运输过程中固定制动鼓)	
110	2305027	螺塞	2	124	2406031	轮毂	2
111	2406036	挡油盘	2	125	2406033	O 形圈	2
112	2406035	承推环	2	126	2406090	外圆锥滚柱轴承	2
113	2406040	油封	2	127	2400031ZY2	左半轴	1
114	2406060	油封	2		2400032ZY2	右半轴	
115	2406032	盖板	2	128	GB895.2-86	挡圈 50	2
116	2406100	内圆锥滚柱轴承	1	129	2400026	挡圈	2
117	2406034	挡油盘	1	130	2305042B	齿圈托盘	2
118	2406101ZY2D	车轮紧固螺栓	20	131	2305043B	锁环	2
119	2406103	螺钉	10	132	2305041C	齿圈	2
120	GB859-1987	弹簧垫圈 12	10	133	2406011	承推片	2
121	2305031	带配合环螺栓	10				

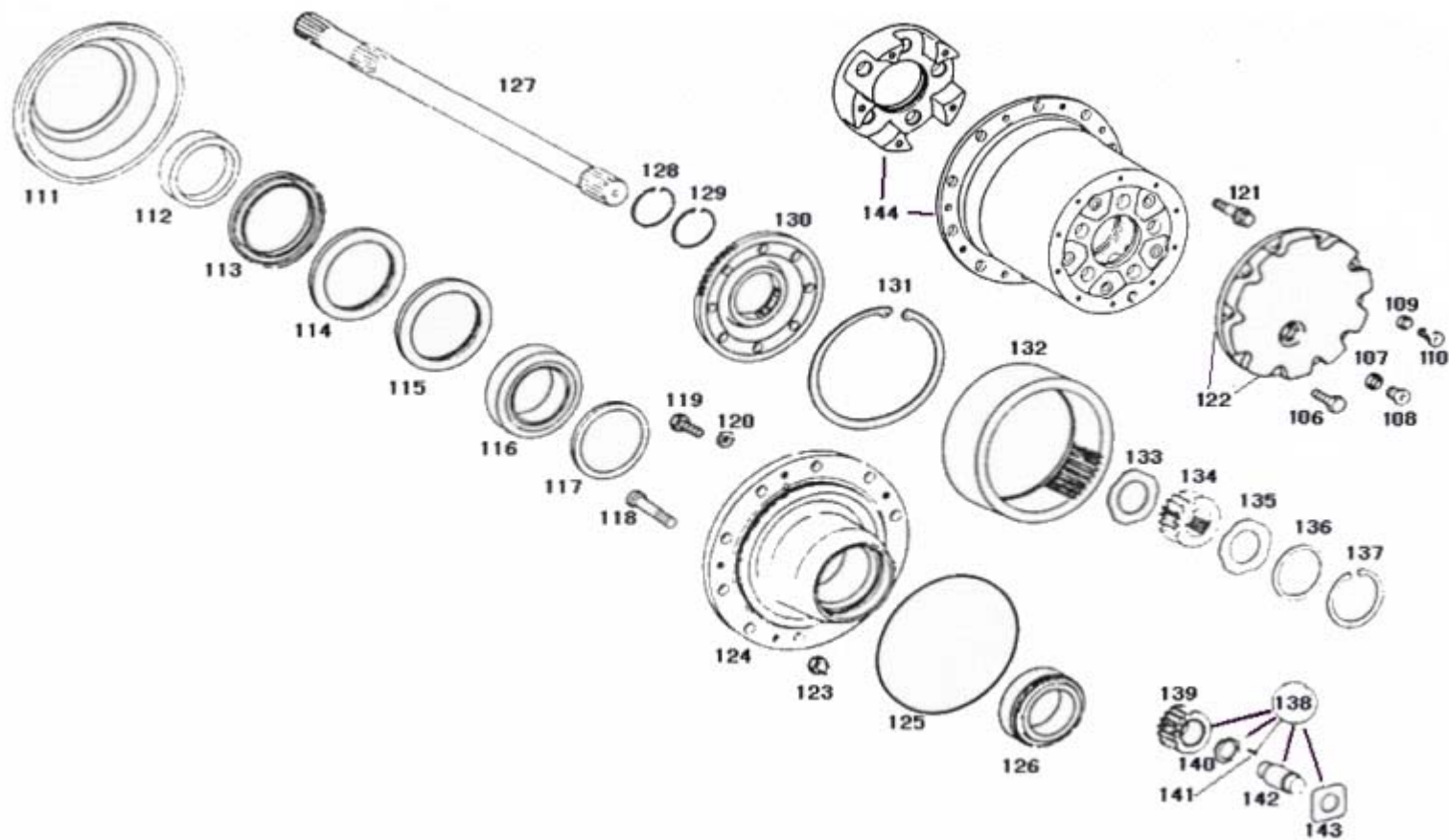


图 65 中桥(轮边部分)

65、中桥(轮边部分)

标号	零件号	零件名称	数量	标号	零件号	零件名称	数量
134	2305022C	太阳齿轮	2				
135	2406011	承推片	2				
136	2305023	调整垫片	1 组				
137	2305029	锁环	2				
138	2305010C-1	行星轮修理配件	5				
139	2305013C	行星齿轮	5				
140	2305014	隔环	5				
141	GB309-84	滚针	250				
142	2305019B	齿轮轴	5				
143	2305018B	承推片	10				
144	2305011B	托架	2				
	2406013B	行星齿轮框架					

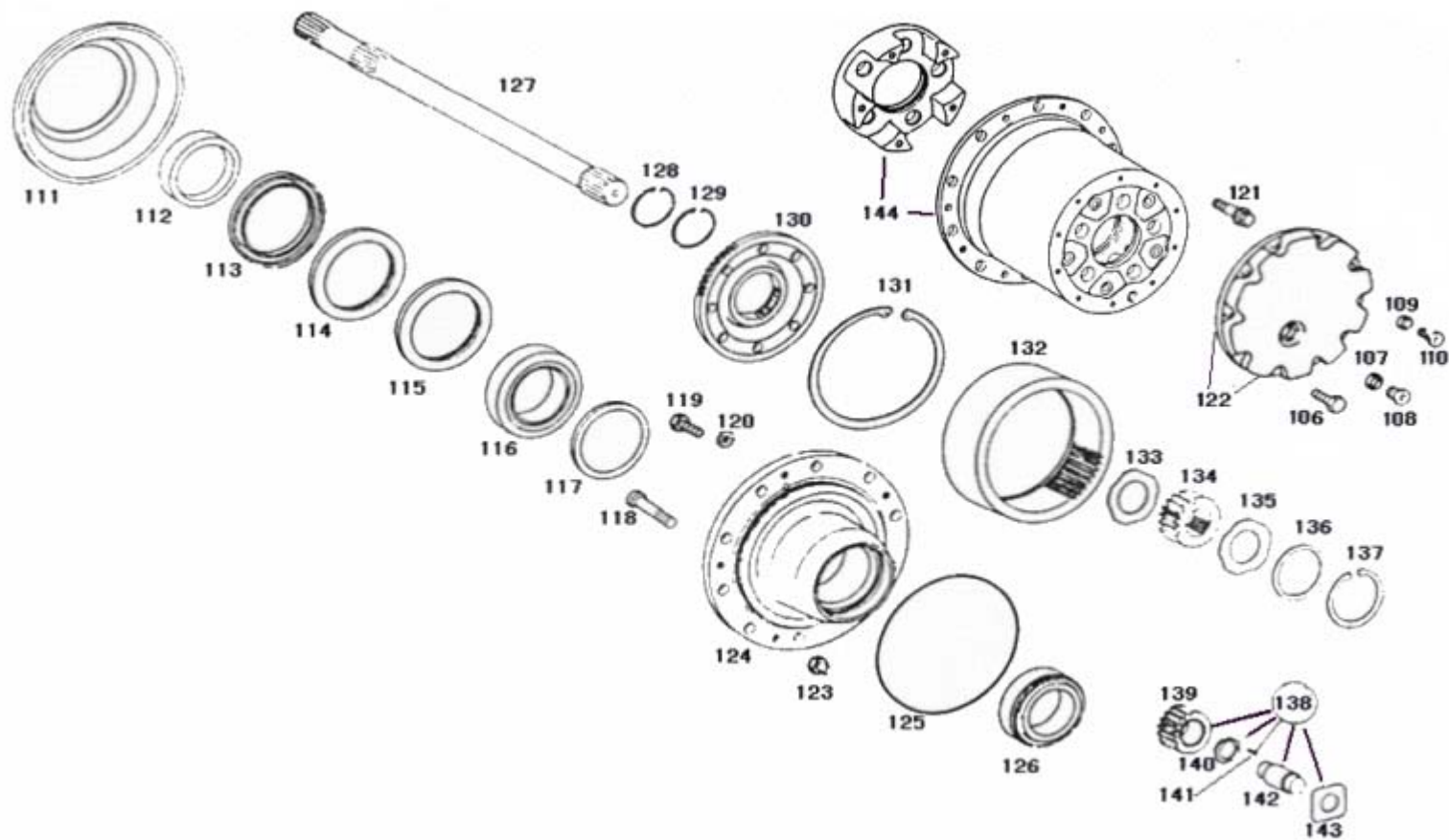


图 65 中桥(轮边部分)

66、前保险杠

标号	零件号	零件名称	数量	标号	零件号	零件名称	数量
1	2803010-436	前保险杠总成	1				
2	2803275-436	前保险杠左支架总成	1				
3	2803280-436	前保险杠右支架总成	1				
4	Q1841025	六角头凸缘螺栓	4				
5	CQ1461235	组合螺栓	8				
6	CQ34012	六角螺母	8				

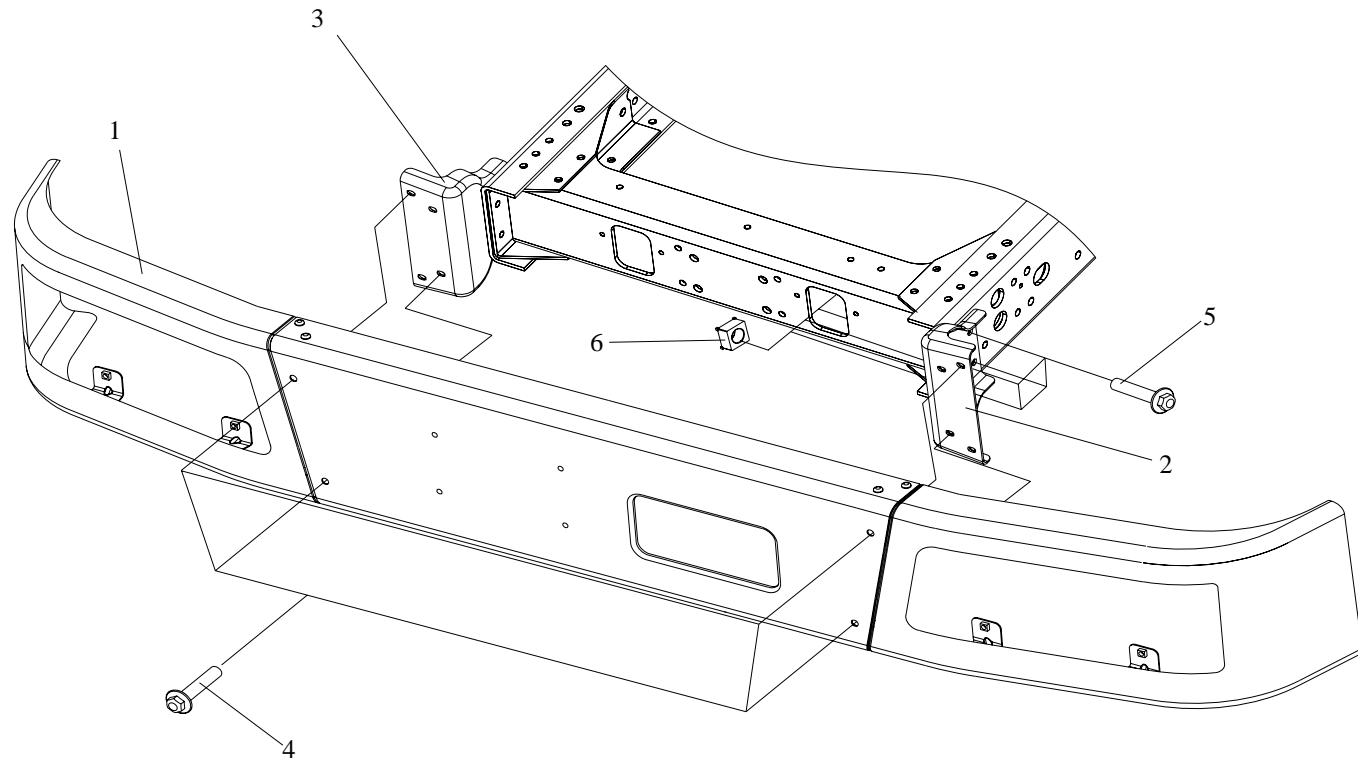


图 66 前保险杠

67、车架

标号	零件号	零件名称	数量	标号	零件号	零件名称	数量
	2800010-522	车架及支架总成	1		Q40308	弹簧垫圈	2
1	2801025-479	左纵梁及加强板总成	1	4	2801092-371	前簧前支架连接横梁	2
2	2801030-479	右纵梁及加强板总成	1		Q18514110T	六角头凸缘螺栓	4
3	2801070-242	前横梁总成	1		CQ32714	六角头凸缘锁紧螺母	4
	2801083A109	左连接板-前横梁总成	1	5	2801110-368	第三横梁总成	1
	2801084A109	右连接板-前横梁总成	1		Q4501234	半圆头铆钉	40
	Q4501234	半圆头铆钉	8		2801143-478	中横梁左上连接板	1
	Q4501242	半圆头铆钉	10		2801144-478	中横梁右上连接板	1
	CQ1501640T	六角头导颈螺栓	4		2801147-478	中横梁左下连接板	1
	CQ32616	六角头凸缘锁紧螺母	4		2801148-478	中横梁右下连接板	1
	CQ1461235	组合螺栓	2		Q1851650T	六角头凸缘螺栓	14
	CQ34012	六角螺母	2		Q1851660T	六角头凸缘螺栓	2
	2801077-242	左线束支架	1		Q1851665T	六角头凸缘螺栓	4
	2801078-242	右线束支架	1		CQ32716	六角头凸缘锁紧螺母	20
	CQ1500825	六角头导颈螺栓	2	6	2801120-478	中一横梁总成	1
	CQ34008	六角螺母	2		Q4501234	半圆头铆钉	20
	Q40208	大垫圈	2		2801123-455	中一横梁左上连接角板	1

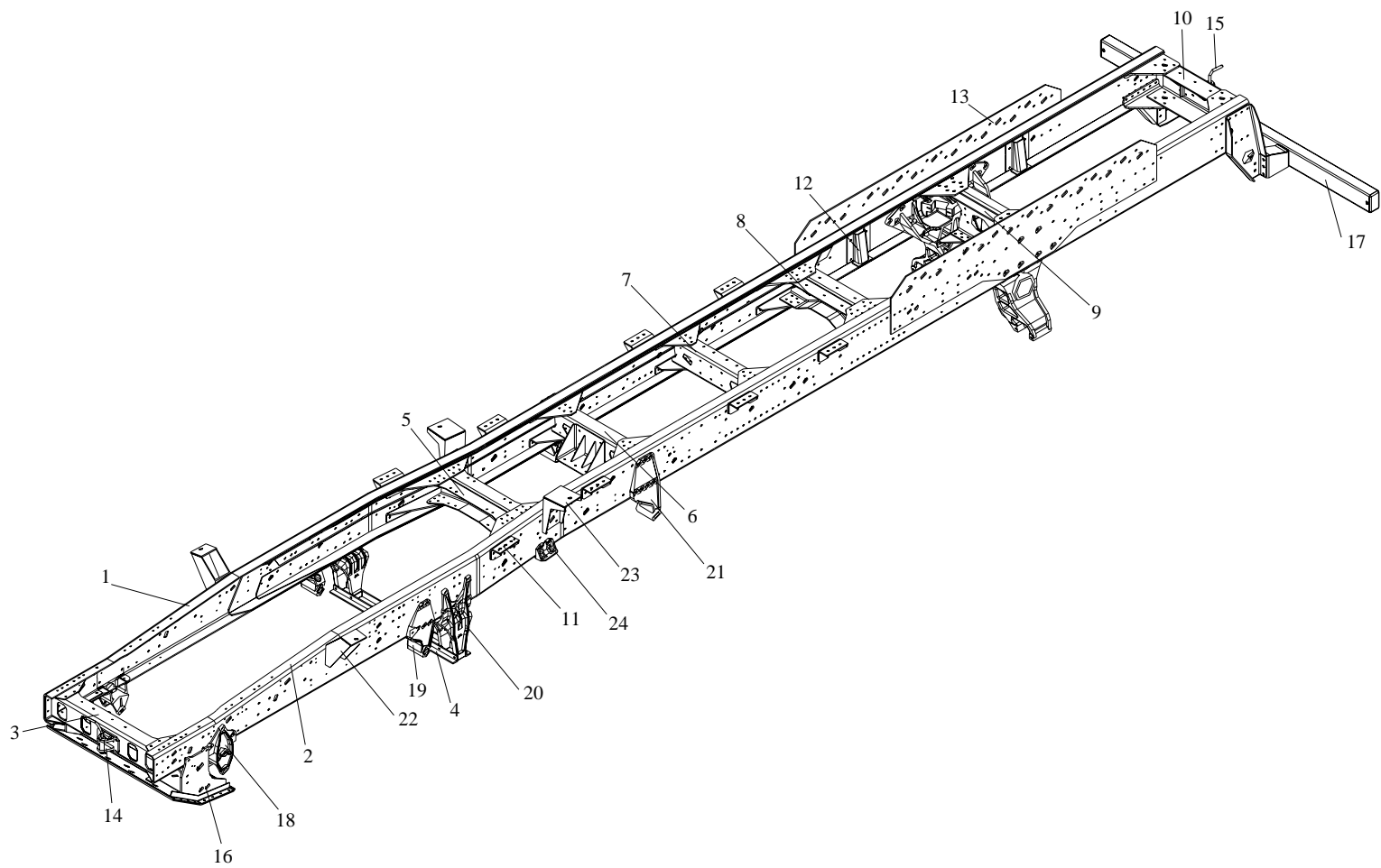


图 67 车架

67、车架

标号	零件号	零件名称	数量	标号	零件号	零件名称	数量
	2801124-455	中一横梁右上连接角板	1		2801164-453	中二横梁右连接板	2
	2801127-455	中一横梁左下连接角板	1		Q4501455	半圆头铆钉	32
	2801128-455	中一横梁右下连接角板	1	9	2801170-242	平衡悬架横梁总成	1
	Q4501455	半圆头铆钉	10		2801177-242	平衡悬架横梁下连接板垫板	2
	Q1841655T	六角头凸缘螺栓	2	10	2801180-487	后横梁总成	1
	CQ32616	六角头凸缘锁紧螺母	2		Q4501440	半圆头铆钉	16
7	2801122-478	中横梁	1		2801187-71A	左连接板-后横梁	2
	Q4501234	半圆头铆钉	20		2801188-71A	右连接板-后横梁	2
	2801123-478	中三横梁连接角板	4		Q1841445T	六角头凸缘螺栓	6
	Q4501455	半圆头铆钉	16		CQ32614	六角头凸缘锁紧螺母	6
	Q1841655T	六角头凸缘螺栓	6	11	2801225-455	副车架连接角板总成	8
	CQ32616	六角头凸缘锁紧螺母	6		Q1841660T	六角头凸缘螺栓	6
8	2801160-487	中二横梁总成	1		Q1844655T	六角头凸缘螺栓	18
	Q4501234	半圆头铆钉	24		CQ32616	六角头凸缘锁紧螺母	24
	Q1841235T	六角头凸缘螺栓	16	12	2801035-487	平衡悬挂软垫左支架总成	4
	CQ32612	六角头凸缘锁紧螺母	16		CQ1501450T	六角头导颈螺栓	16
	2801163-453	中二横梁左连接板	2		CQ32614	六角头凸缘锁紧螺母	16

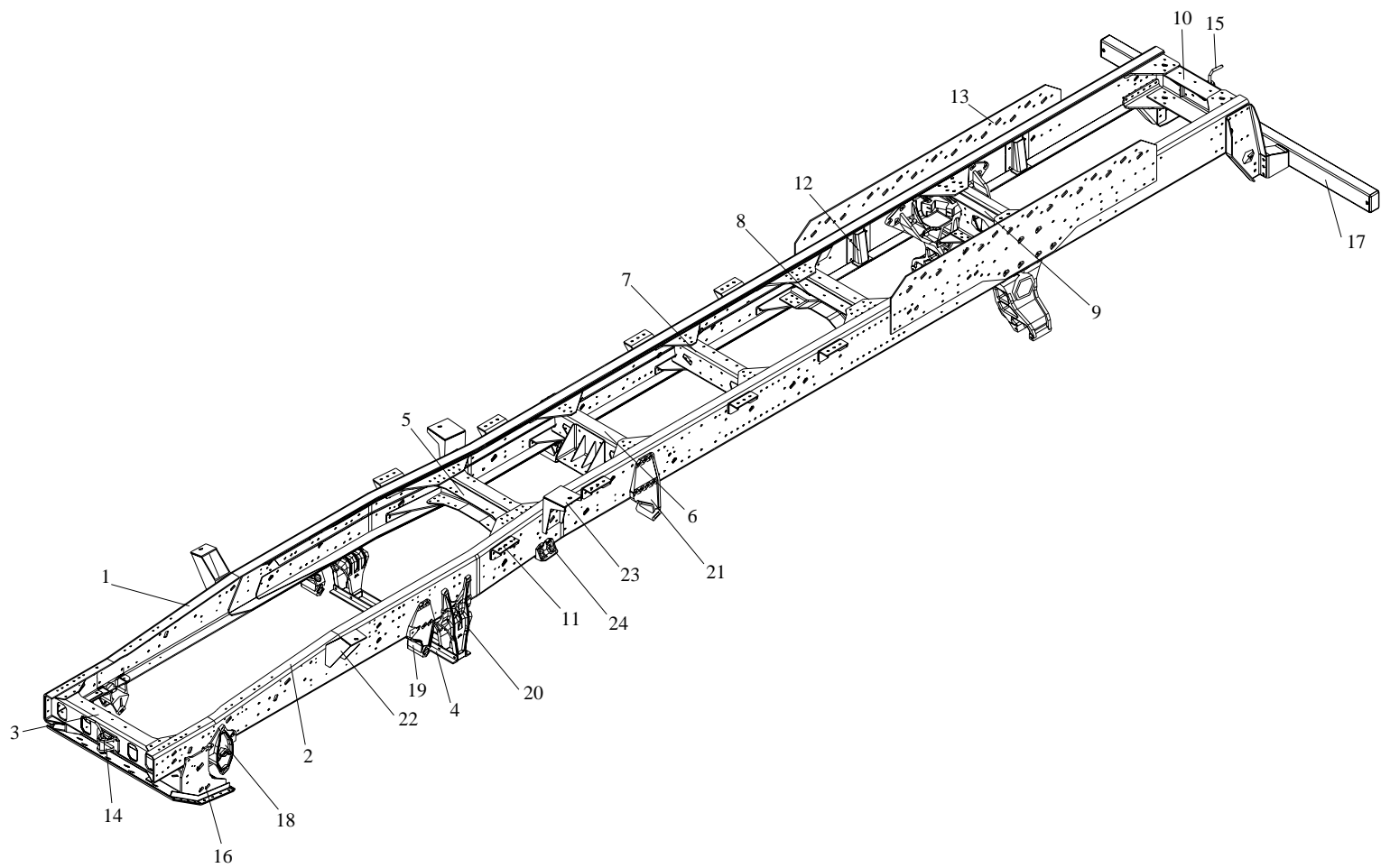


图 67 车架

67、车架

标号	零件号	零件名称	数量	标号	零件号	零件名称	数量
13	2801211-487	车厢连接板	2		2802024-260	支架	1
	Q1841460T	六角头凸缘螺栓	4		Q1841650T	六角头凸缘螺栓	3
	Q1841450T	六角头凸缘螺栓	4		CQ32616	六角头凸缘锁紧螺母	3
	Q1841445T	六角头凸缘螺栓	40		Q40216	大垫圈	2
	CQ32614	六角头凸缘锁紧螺母	48		2802020-260	右发动机护板支架总成	1
14	2806050-367	插销座总成	1		2802024-260	支架	1
	CQ1501655T	六角头螺栓	4		Q1841650T	六角头凸缘螺栓	3
	Q40316	弹簧垫圈	4		CQ32616	六角头凸缘锁紧螺母	3
	CQ34016	六角螺母	4		2802027-260	右垫块	2
	2806010-367	插销总成	1		CQ1501655	六角头导颈螺栓	2
	Q5005050	开口销	1		CQ34016	六角螺母	2
15	2806051-116	插销座	1		Q40316	弹簧垫圈	2
	CQ1501650T	六角头导颈螺栓	4		2802023-260	发动机护板	1
	CQ34016	六角螺母	4		CQ1501230	六角头导颈螺栓	8
	Q40316	弹簧垫圈	4		CQ34012	六角螺母	8
	2806015-116	插销及链索总成	1		Q40312	弹簧垫圈	8
16	2802015-260	左发动机护板支架总成	1		Q40212	大垫圈	16

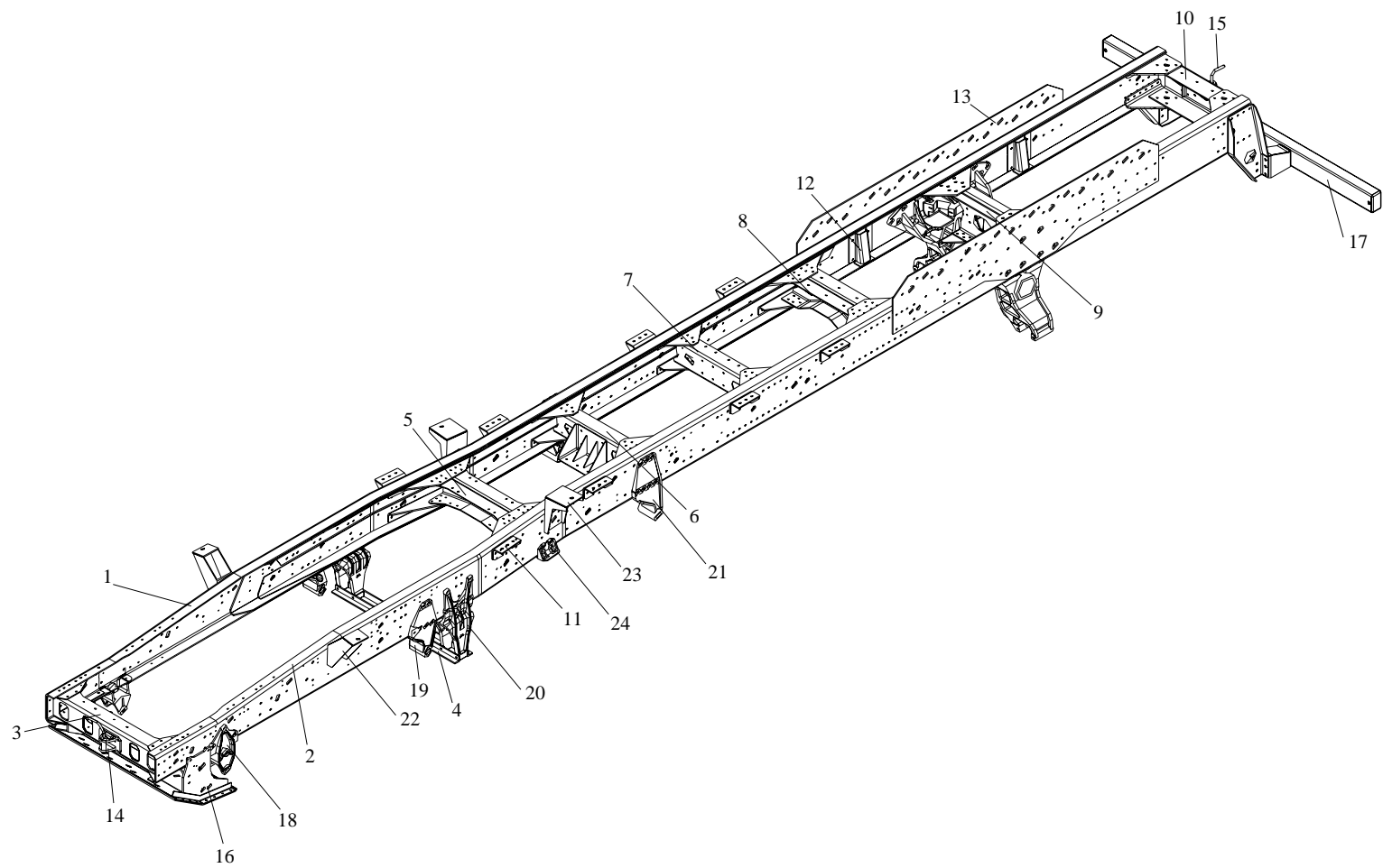


图 67 车架

67、车架

标号	零件号	零件名称	数量	标号	零件号	零件名称	数量
17	2809210-487	后防护横梁带过渡支架总成	1		CQ32716	六角头凸缘锁紧螺母	3
	2809215-487	后防护横梁带过渡支架焊接总成	1		Q1851660T	六角头凸缘螺栓	3
	2809213-240	端头-后防护横梁	2	19	2902445-371	左后支架总成-第一前轴钢板弹簧	1
	2809214-240	卡扣-后防护	4		2902443-371	左后支架-第一前轴钢板弹簧	1
	2809211-487	后防护装置左支架	1		2932121-371	衬套-前钢板弹簧后支架	2
	Q1841455T	六角头凸缘螺栓	16		CQ70001	直通式滑脂嘴	1
	CQ1501440T	六角头导颈螺栓	8		CQ32718	六角头凸缘锁紧螺母	6
	CQ32614	六角头凸缘锁紧螺母	24		Q1851870T	六角头凸缘螺栓	2
	2809212-487	后防护装置右支架	1		Q1851880T	六角头凸缘螺栓	4
18	2902440-371	右前支架总成-第一前轴钢板弹簧	1		2902450-371	右后支架总成-第一前轴钢板弹簧	1
	2902517-242	螺栓	2		2902444-371	右后支架-第一前轴钢板弹簧	1
	2902617-242	螺母	2		2932121-371	衬套-前钢板弹簧后支架	2
	CQ32716	六角头凸缘锁紧螺母	3		CQ70001	直通式滑脂嘴	1
	Q1851660T	六角头凸缘螺栓	3		CQ32718	六角头凸缘锁紧螺母	6
	2902441-371	左前支架-第一前轴钢板弹簧	1		Q1851870T	六角头凸缘螺栓	2
	2902517-242	螺栓	2		Q1851880T	六角头凸缘螺栓	4
	2902617-242	螺母	2	20	2932441-371	前支架-第二前轴钢板弹簧	2

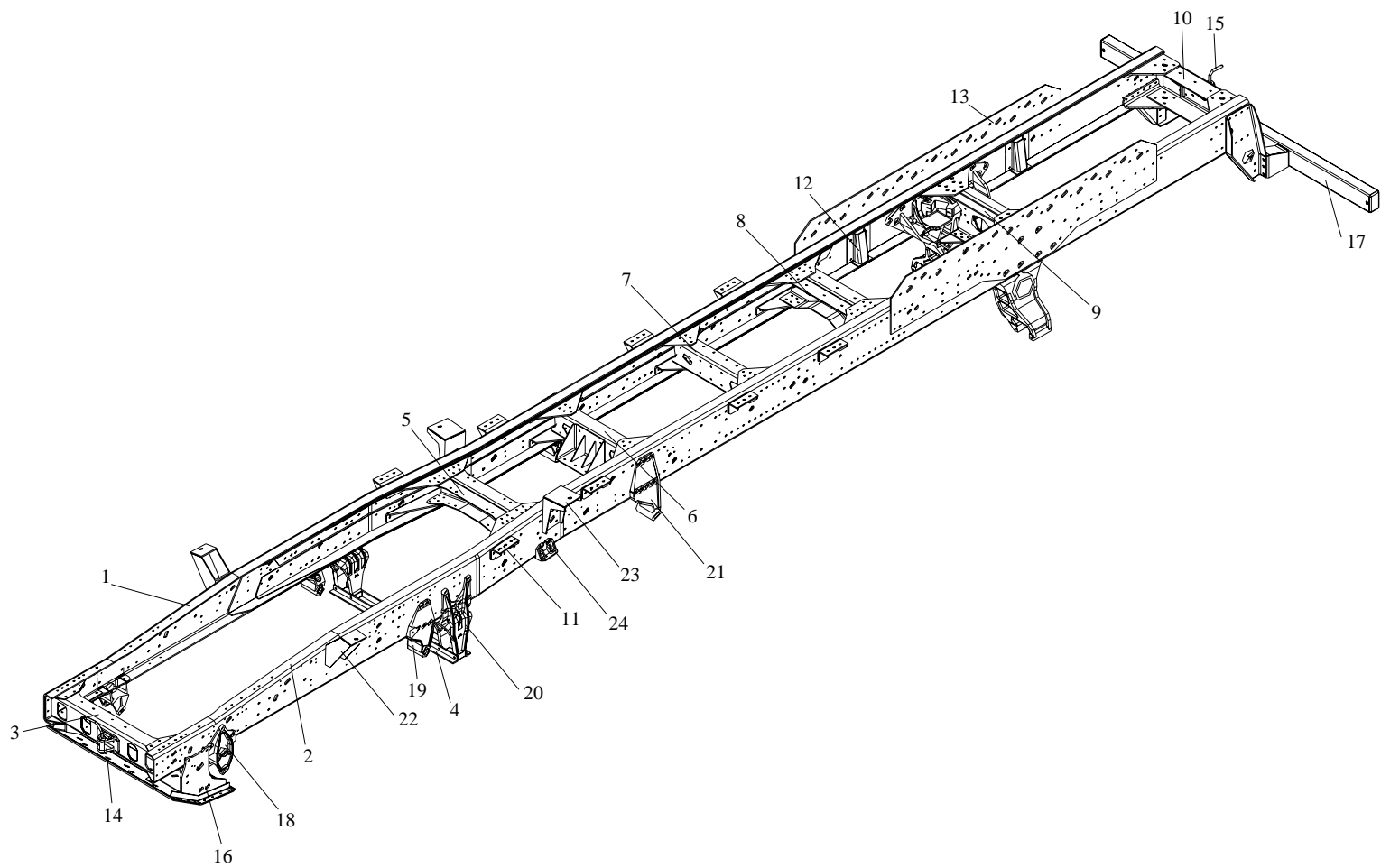


图 67 车架

67、车架

标号	零件号	零件名称	数量	标号	零件号	零件名称	数量
	CQ32716	六角头凸缘锁紧螺母	12		CQ32714	六角头凸缘锁紧螺母	8
	Q1851660T	六角头凸缘螺栓	12		Q1851440T	六角头凸缘螺栓	8
21	2932445-455	左后支架总成-第二前轴钢板弹簧	1	23	2935415-371	左上支架总成-第二前轴减振器	1
	2932121-371	衬套-前钢板弹簧后支架	2		2935416-371	垫板-第二前轴减振器上支架	1
	2932443-455	左后支架-第二前轴钢板弹簧	1		2912514-240	螺栓-紧固后钢板弹簧前支架	2
	CQ70001	直通式滑脂嘴	1		2912614-240	螺母-紧固后钢板弹簧前支架	2
	CQ32718	六角头凸缘锁紧螺母	7		CQ32716	六角头凸缘锁紧螺母	1
	Q1851870T	六角头凸缘螺栓	3		Q1851660T	六角头凸缘螺栓	1
	Q1851890T	六角头凸缘螺栓	4		2935416-371	垫板-第二前轴减振器上支架	1
	2932450-455	右后支架总成-第二前轴钢板弹簧	1		2935420-371	右上支架总成-第二前轴减振器	1
	2932121-371	衬套-前钢板弹簧后支架	2		2912514-240	螺栓-紧固后钢板弹簧前支架	2
	2932444-455	右后支架-第二前轴钢板弹簧	1		2912614-240	螺母-紧固后钢板弹簧前支架	2
	CQ70001	直通式滑脂嘴	1		CQ32716	六角头凸缘锁紧螺母	1
	CQ32718	六角头凸缘锁紧螺母	7		Q1851860T	六角头凸缘螺栓	1
	Q1851870T	六角头凸缘螺栓	3	24	2932447-371	限位板-第二前轴钢板弹簧	2
	Q1851890T	六角头凸缘螺栓	4				
22	2905415-371	一轴减振器上支架总成	2				

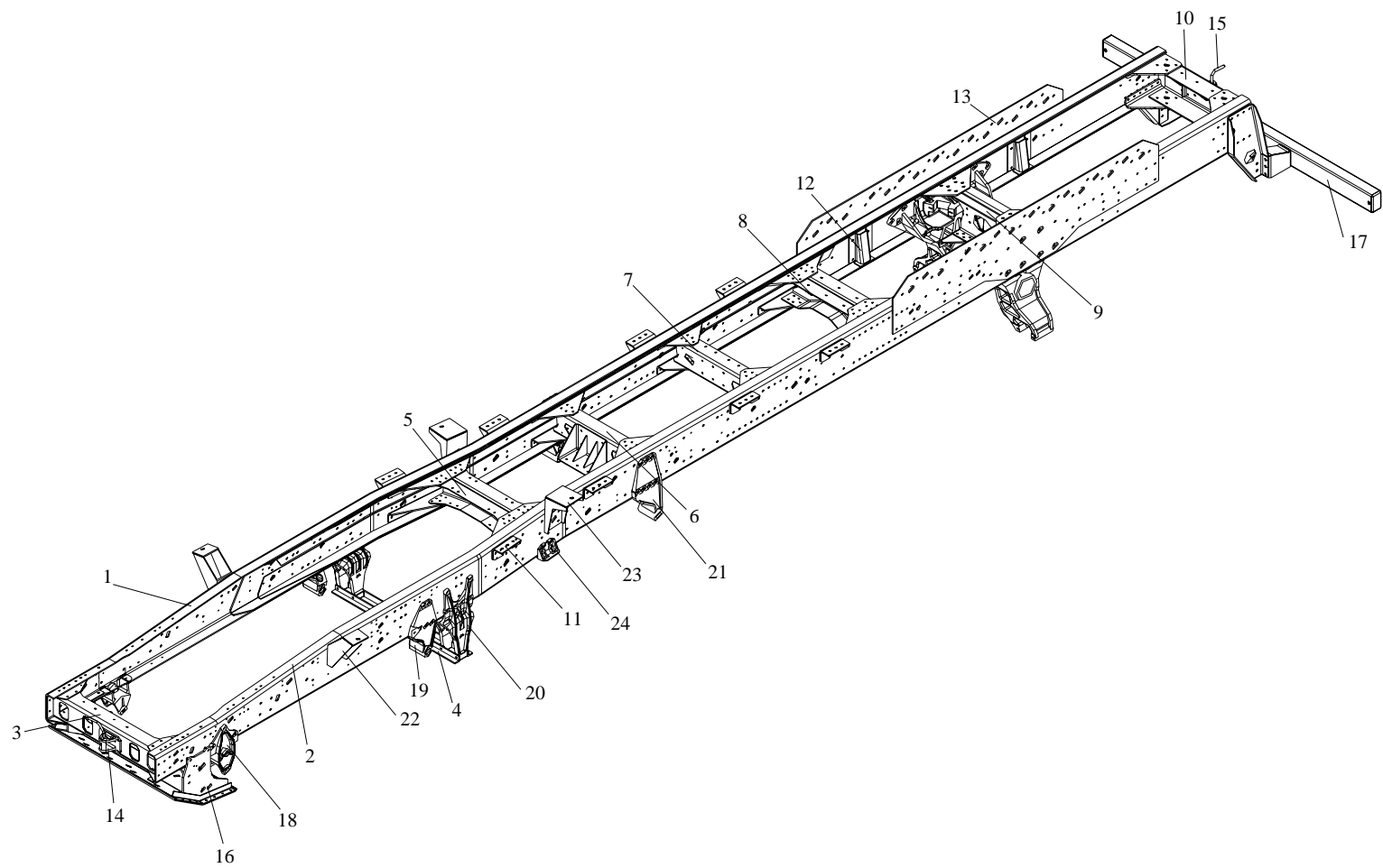


图 67 车架

68、前悬架

标号	零件号	零件名称	数量	标号	零件号	零件名称	数量
1	2902010-371	前钢板弹簧总成	4	9	2902516-371	螺栓	2
	2902201-371	前钢板弹簧第一片	4	10	2912624E240	防松螺母	12
	2902202-371	前钢板弹簧第二片	4	11	2932600-371	平衡拉杆总成	2
	2902203-371	前钢板弹簧第三片	4	12	2902471-371	销-平衡摆臂	4
	2902204-371	前钢板弹簧第四片	4	13	2932485-371	左平衡摆臂总成-第二前轴钢板弹簧	1
	2902206-371	前钢板弹簧第五片	4		2932487-371	左平衡摆臂-第二前轴	1
	2902207-371	前钢板弹簧第六片	4		2932122-371	衬套-平衡摆臂	2
	2902208-371	前钢板弹簧第七片	4	14	2902495-371	软垫总成-平衡摆臂限位软垫	4
	2902209-371	前钢板弹簧第八片	4		2902484-371	底板-平衡摆臂限位软垫	4
	2902211-371	前钢板弹簧第九片	4		Q1981240	焊接螺栓	4
2	2902131-71A	夹箍-前钢板弹簧第四片	8	15	CQ16124150T	六角头螺栓	10
3	2902136-371	夹箍-前钢板弹簧第七片	8	16	2902466-371	吊环-前钢板弹簧	8
4	2913161-243	中心螺栓-辅助钢板弹簧	4	17	2905436-371	前减振器下支架	4
5	CQ34114	六角螺母	4	18	2902406-4E	盖板-前钢板弹簧	4
6	2912171-03	隔管-后钢板弹簧夹箍	16	19	2902432-40	软垫-前钢板弹簧	4
7	CQ15110115	六角头导颈螺栓	16	20	2902411-228	U形螺栓-紧固前簧及减振器下支架用	8
8	CQ35110	六角薄螺母	16	21	2902413-03	螺母-紧固 U 形螺栓用	16

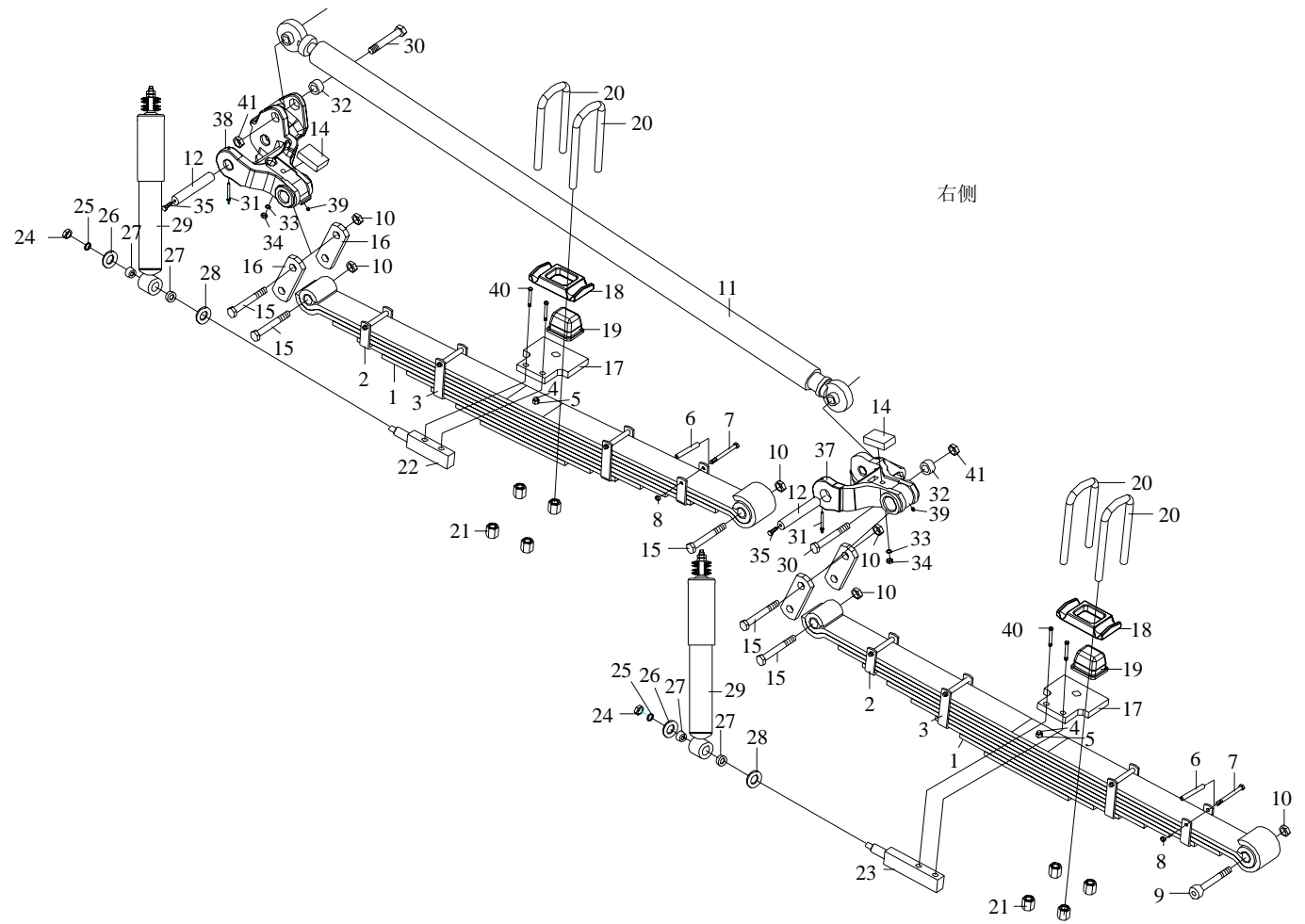
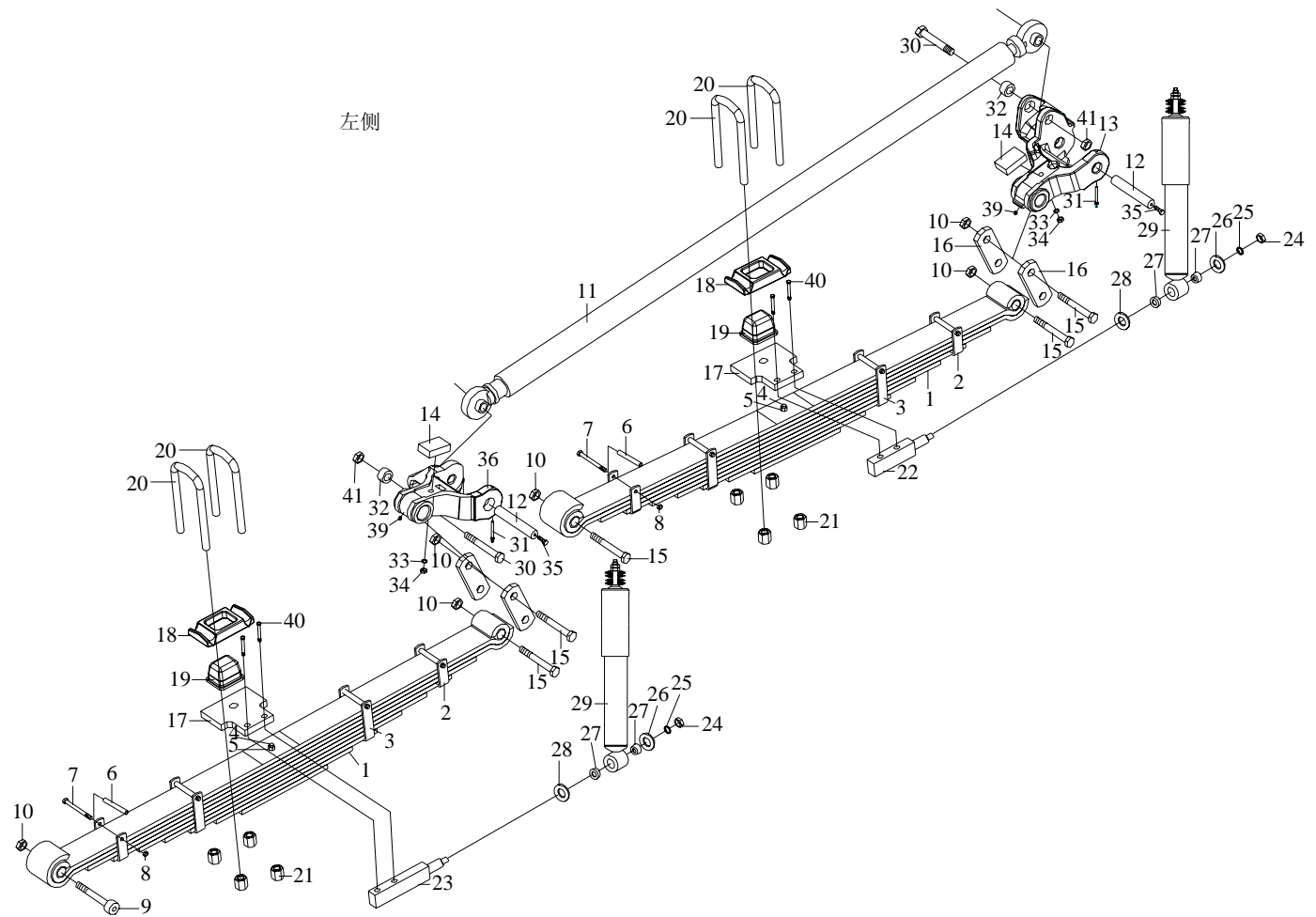


图 68 前悬架

68、前悬架

标号	零件号	零件名称	数量	标号	零件号	零件名称	数量
22	2905439-371	二轴前减振器连接销	2	37	2902490-371	右平衡摆臂总成-第一前轴钢板弹簧	1
23	2905437-371	前减振器连接销	2	2932488-371	右平衡摆臂-第二前轴	1	
24	CQ34114	六角螺母	4	2932122-371	衬套-平衡摆臂	2	
25	Q40314	弹簧垫圈	4	38	2932490-371	右平衡摆臂总成-第二前轴钢板弹簧	1
26	2905441-02	外垫圈-橡皮衬套	4	2932488-371	右平衡摆臂-第二前轴	1	
27	2905418-40	橡胶衬套-前减振器	8	2932122-371	衬套-平衡摆臂	2	
28	2905436-40	内垫圈-橡皮衬套	4	39	CQ70001	直通式滑脂嘴	4
29	2905010-371	前减振器总成	4	40	CQ1501660	六角头导颈螺栓	8
30	CQ16124140T	六角头螺栓	4	41	T32724TF2	SPL 六角小法兰面防松螺母	4
31	3001046-A2S	楔形锁销-转向节主销	4				
32	2932331-371	套管-平衡拉杆	4				
33	Q40312	弹簧垫圈	4				
34	CQ35012	六角头薄螺母	4				
35	CQ61716	六角头螺塞	4				
36	2902485-371	左平衡摆臂总成-第一前轴钢板弹簧	1				
	2932487-371	左平衡摆臂-第二前轴	1				
	2932122-371	衬套-平衡摆臂	2				



左侧

图 68 前悬架

69、后悬架

标号	零件号	零件名称	数量	标号	零件号	零件名称	数量
1	2912010-260	后钢板弹簧总成	2	8	2912411-260	U形螺栓-紧固后钢板弹簧用	4
	2912201-260	后钢板弹簧第一片	2	9	2912406-242	盖板-后钢板弹簧	2
	2912202-260	后钢板弹簧第二片	2	10	2912413-260	螺母-紧固 U形螺栓用	8
	2912203-260	后钢板弹簧第三片	2	11	Q18520120T	六角头凸缘螺栓	4
	2912204-260	后钢板弹簧第四片	4	12	2919005-260	前上反作用杆带橡胶接头总成	1
	2912206-260	后钢板弹簧第五片	4	13	2919015-260	后上反作用杆带橡胶接头总成	1
	2912207-260	后钢板弹簧第六片	2	14	T32720TF2	spl 六角小法兰面防松螺母	4
	2912208-260	后钢板弹簧第七片	2	15	2918046A260	平衡悬架钢板弹簧座下盖	2
	2912209-260	后钢板弹簧第八片	2	16	2918042-242	衬套-平衡悬架钢板弹簧座	2
	2912211-260	后钢板弹簧第九片	2	17	2918041A260	平衡悬架钢板弹簧座上盖	2
	2912212-260	后钢板弹簧第十片	2	18	2918017-242	垫圈	2
2	2912131-260	夹箍-后钢板弹簧第六片	4	19	2918072-242	盖-平衡悬架钢板弹簧座	2
3	2912161-260	中心螺栓-后钢板弹簧	2	20	Q40308	弹簧垫圈	6
4	CQ34116T	六角螺母	2	21	CQ1500816	六角头导颈螺栓	6
5	2912171-03	隔管-后钢板弹簧夹箍	4	22	2918020-242	平衡悬架轴及固定板总成	2
6	CQ15010115	六角头导颈螺栓	4		2918011-242	平衡悬架轴	2
7	CQ35010	六角薄螺母	4		2918013-242	固定板-平衡悬架轴	2

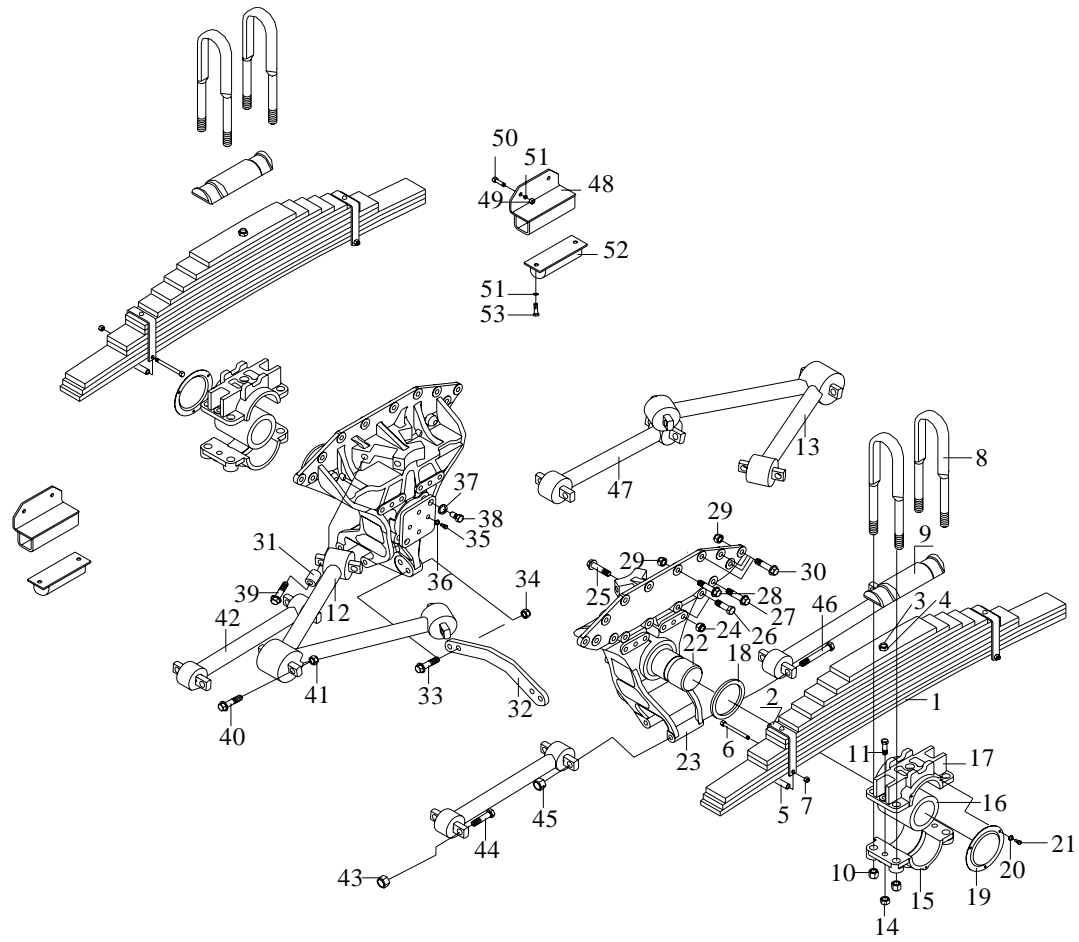


图 69 后悬架

69、后悬架

标号	零件号	零件名称	数量	标号	零件号	零件名称	数量
23	2918015-260	平衡悬架支架带钢丝螺套总成	2	39	CQ15122100T	六角头导颈螺栓	8
	2918016-260	支架-平衡悬架	2	40	2919511-242	六角头法兰面螺栓	4
	22×1.5×20	钢丝螺套	8	41	T32724TF2	spl 六角小法兰面防松螺母	4
24	T32720TF2	spl 六角小法兰面防松螺母	12	42	2919010-260	前下反作用杆带橡胶接头总成	2
25	2918516-260	螺栓	12	43	T32724TF2	spl 六角小法兰面防松螺母	8
26	CQ1511845TS	六角头导颈螺栓	8	44	CQ1512495T	六角头导颈螺栓	8
27	Q1851855T	六角头凸缘螺栓	4	45	T32724TF2	spl 六角小法兰面防松螺母	4
28	2918512-242	螺栓	4	46	2919161-242	螺栓	4
29	T32718TF2	spl 六角小法兰面防松螺母	20	47	2919020-260	后下反作用杆带橡胶接头总成	2
30	2918511-242	螺栓	16	48	2912435-242	限位支架总成-中桥左侧(后桥右侧)	4
31	2919519-260	垫片-反作用杆接头总成	8		2912455-242	限位底板及焊接螺母总成-中左后右	4
32	2919172A260	连接板	1		2912437-242	限位连接板-中桥左侧(后桥右侧)	4
33	2905521-20A	螺栓	4	49	Q34012T	六角螺母	8
34	T32720TF2	spl 六角小法兰面防松螺母	4	50	CQ1501245T	六角头导颈螺栓	8
35	CQ1511640T	六角头导颈螺栓	8	51	Q40312	弹簧垫圈	16
36	Q40316	弹簧垫圈	8	52	2912434-242	后钢板弹簧软垫-后桥右侧	4
37	CQ1512445T	六角头导颈螺栓	4	53	CQ1501230T	六角头导颈螺栓	8
38	Q40324	弹簧垫圈	4				

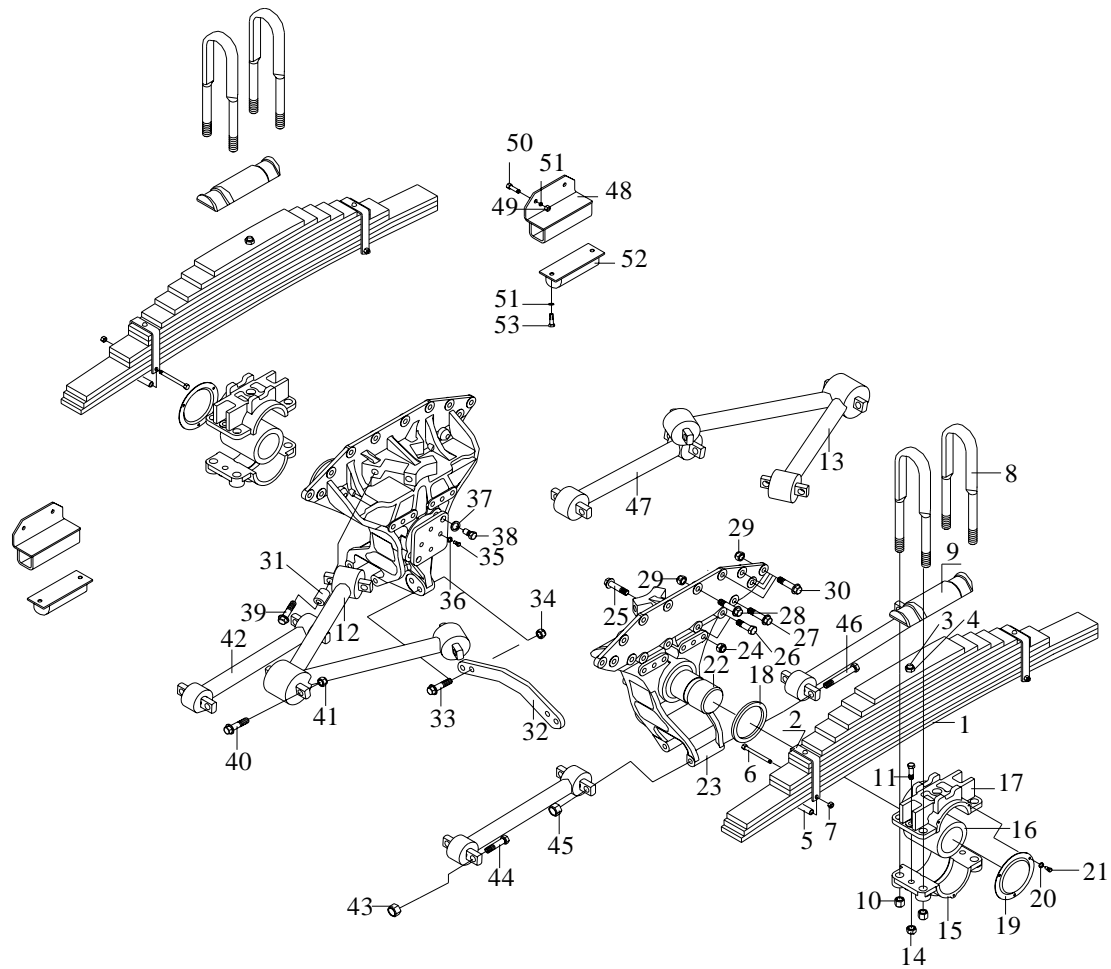


图 69 后悬架

70、前轴及转向横拉杆(一轴)

标号	零件号	零件名称	数量	标号	零件号	零件名称	数量
	3000010-371	前轴总成	1	12	3001047-4E	盖板-转向节主销孔	4
1	3001011-242	前轴	1	13	Q40308	弹簧垫圈	8
2	3001041-4E	垫圈-前轴转向节	2 选	14	CQ1500814	六角头导颈螺栓	8
	3001042-4E	垫圈-前轴转向节	2 择	15	Q5510832	平键	3
	3001043-4E	垫圈-前轴转向节	2 其	16	3001032-174	右转向节臂	1
	3001049-4E	垫圈-前轴转向节	2 二	17	3001031-174	左转向节臂	1
3	329910A-1	推力圆锥滚子轴承	2	18	CQ38736	六角槽形扁螺母	3
4	3001026-4E	衬套-转向节	4	19	Q5006070	开口销	3
5	3001020A1H	右转向节及衬套总成	1	20	3001034A1H	转向节上臂	1
	3001022A1H	右转向节	1	21	CQ70001	直通式滑脂嘴	4
6	3001015A1H	左转向节及衬套总成	1	22	CQ34116	六角螺母	2
	3001021A1H	左转向节	1	23	3001036-4E	止柱-转向节	2
7	3001044-4E	主销-转向节	2	A	3003050-174	转向横拉杆总成	1
8	3001046-4E	楔形锁销-转向节主销	2	24	3003054-174	转向横拉杆	1
9	Q40314	弹簧垫圈	2	25	3003056-1H	环箍-转向拉杆	2
10	CQ34014	六角螺母	2	26	3003060-1H	右接头总成-转向横拉杆	1
11	3001048-4E	垫密片-转向节主销盖板	4		3003062-1H	右接头-转向横拉杆	1

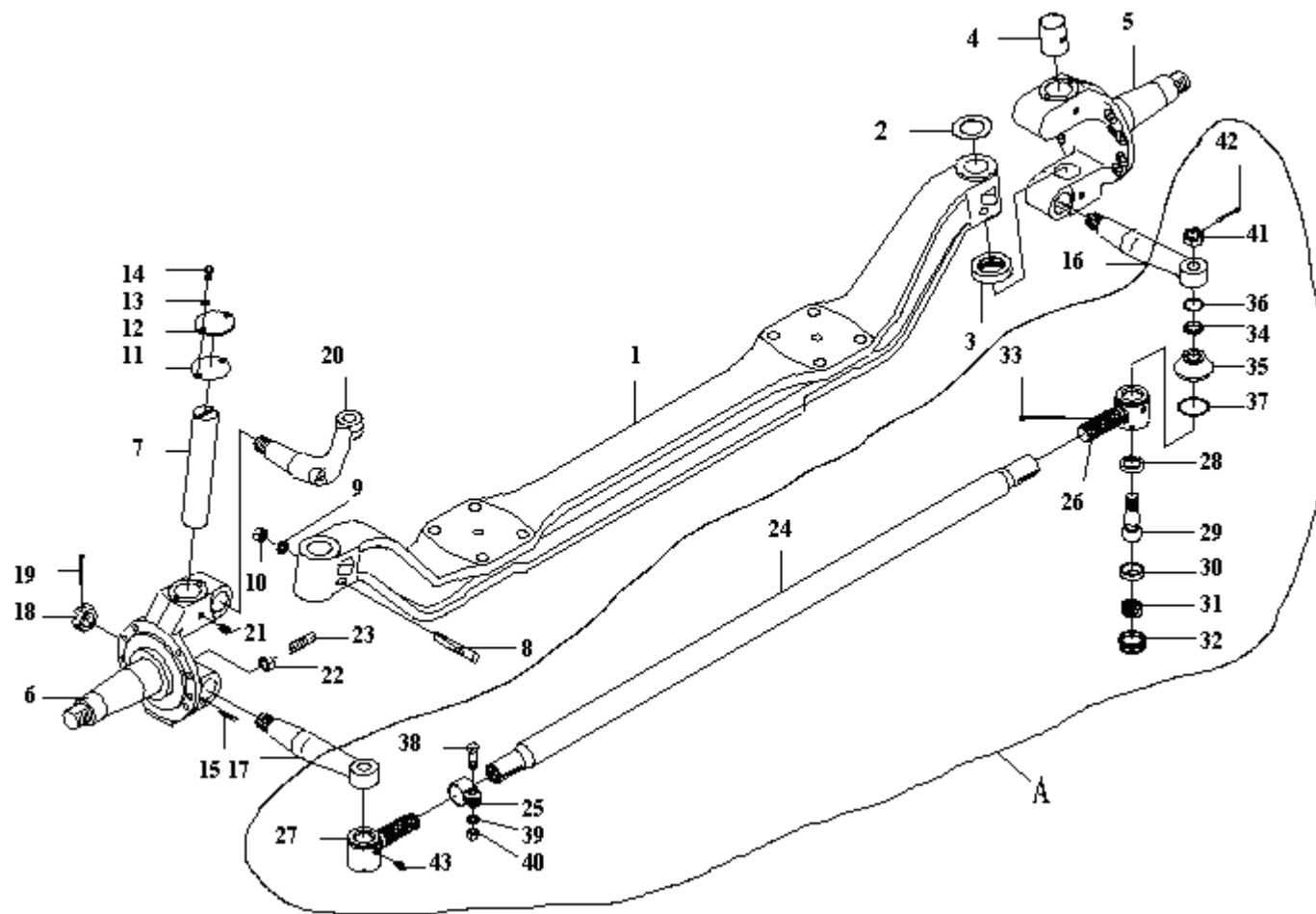


图 70 前轴及转向横拉杆(一轴)

70、前轴及转向横拉杆(一轴)

标号	零件号	零件名称	数量	标号	零件号	零件名称	数量
27	3003055-1H	左接头总成-转向横拉杆	1	43	CQ70001	直通式滑脂嘴	2
	3003061-1H	左接头-转向横拉杆	1				
28	3003067-1H	上球头碗-转向拉杆接头	2				
29	3003032-1H	球头销	2				
30	3003066-1H	下球头碗-转向拉杆接头	2				
31	3003068-01	弹簧-转向横拉杆	2				
32	3003069-1H	螺塞-转向拉杆接头	2				
33	Q5005080	开口销	2				
34	3003074-4E	固定套-转向拉杆接头密封罩	2				
35	3003071-1H	密封罩-转向拉杆接头	2				
36	3003077-4E	上弹簧-转向拉杆接头密封罩	2				
37	3003076-4E	下弹簧-转向拉杆接头密封罩	2				
38	CQ1501460	六角头导颈螺栓	2				
39	Q40314	弹簧垫圈	2				
40	CQ34014	六角螺母	2				
41	CQ38722	六角槽形扁螺母	2				
42	Q5005045	开口销	2				

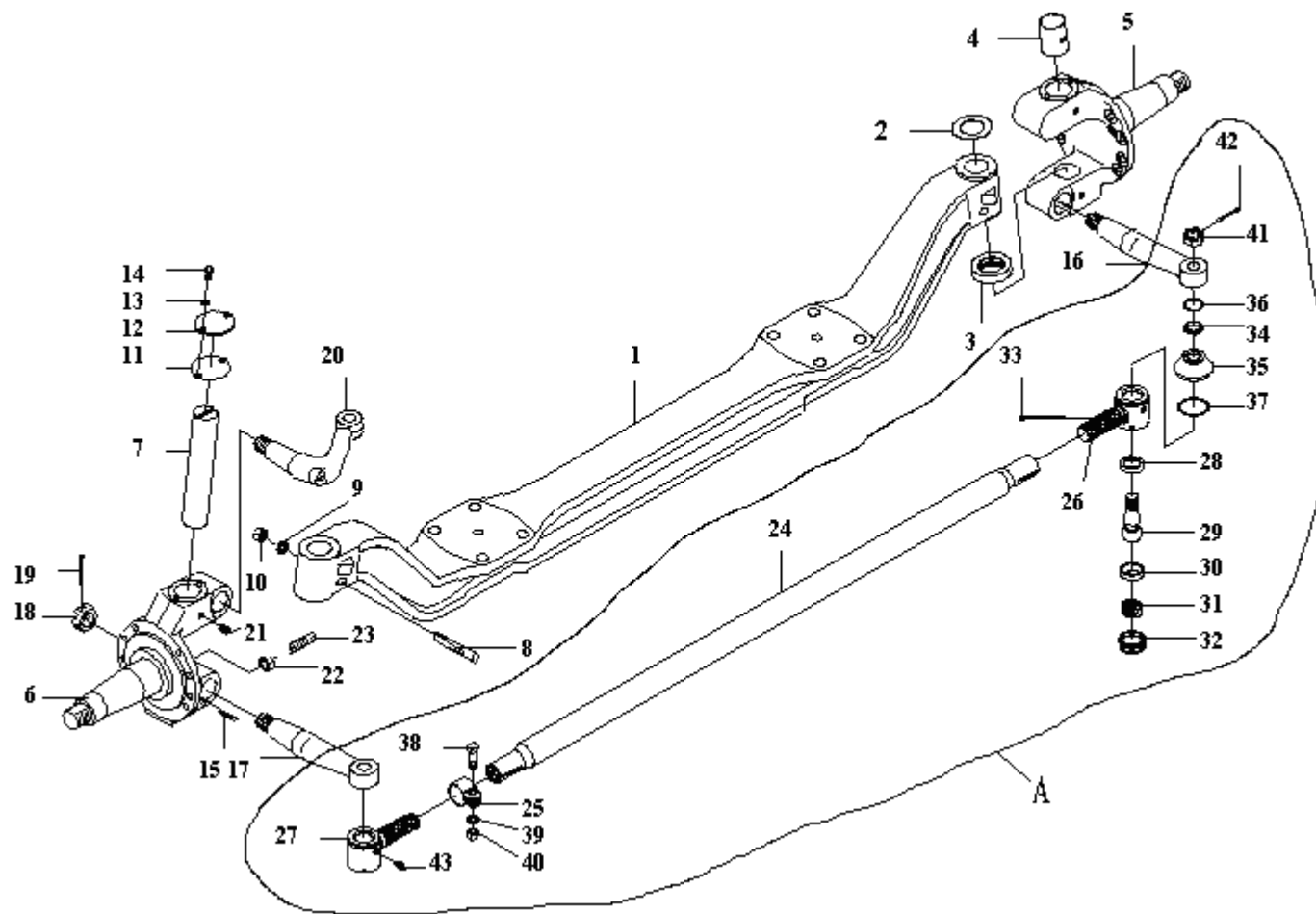


图 70 前轴及转向横拉杆(一轴)

71、前轴及转向横拉杆(二轴)

标号	零件号	零件名称	数量	标号	零件号	零件名称	数量
	3000010-522	前轴总成	1	12	3001047-4E	盖板-转向节主销孔	4
1	3001011-242	前轴	1	13	Q40308	弹簧垫圈	8
2	3001041-4E	垫圈-前轴转向节	2 选	14	CQ1500814	六角头导颈螺栓	8
	3001042-4E	垫圈-前轴转向节	2 择	15	Q5510832	平键	3
	3001043-4E	垫圈-前轴转向节	2 其	16	3001032-174	右转向节臂	1
	3001049-4E	垫圈-前轴转向节	2 二	17	3001031-174	左转向节臂	1
3	329910A-1	推力圆锥滚子轴承	2	18	CQ38736	六角槽形扁螺母	3
4	3001026-4E	衬套-转向节	4	19	Q5006070	开口销	3
5	3001020B1H	右转向节及衬套总成	1	20	3001034A1H	转向节上臂	1
	3001022B1H	右转向节	1	21	CQ70001	直通式滑脂嘴	4
6	3001015B1H	左转向节及衬套总成	1	22	CQ34116	六角螺母	2
	3001021B1H	左转向节	1	23	3001036-4E	止柱-转向节	2
7	3001044-4E	主销-转向节	2	A	3003050-174	转向横拉杆总成	1
8	3001046-4E	楔形锁销-转向节主销	2	24	3003054-174	转向横拉杆	1
9	Q40314	弹簧垫圈	2	25	3003056-1H	环箍-转向拉杆	2
10	CQ34014	六角螺母	2	26	3003060-1H	右接头总成-转向横拉杆	1
11	3001048-4E	垫密片-转向节主销盖板	4		3003062-1H	右接头-转向横拉杆	1

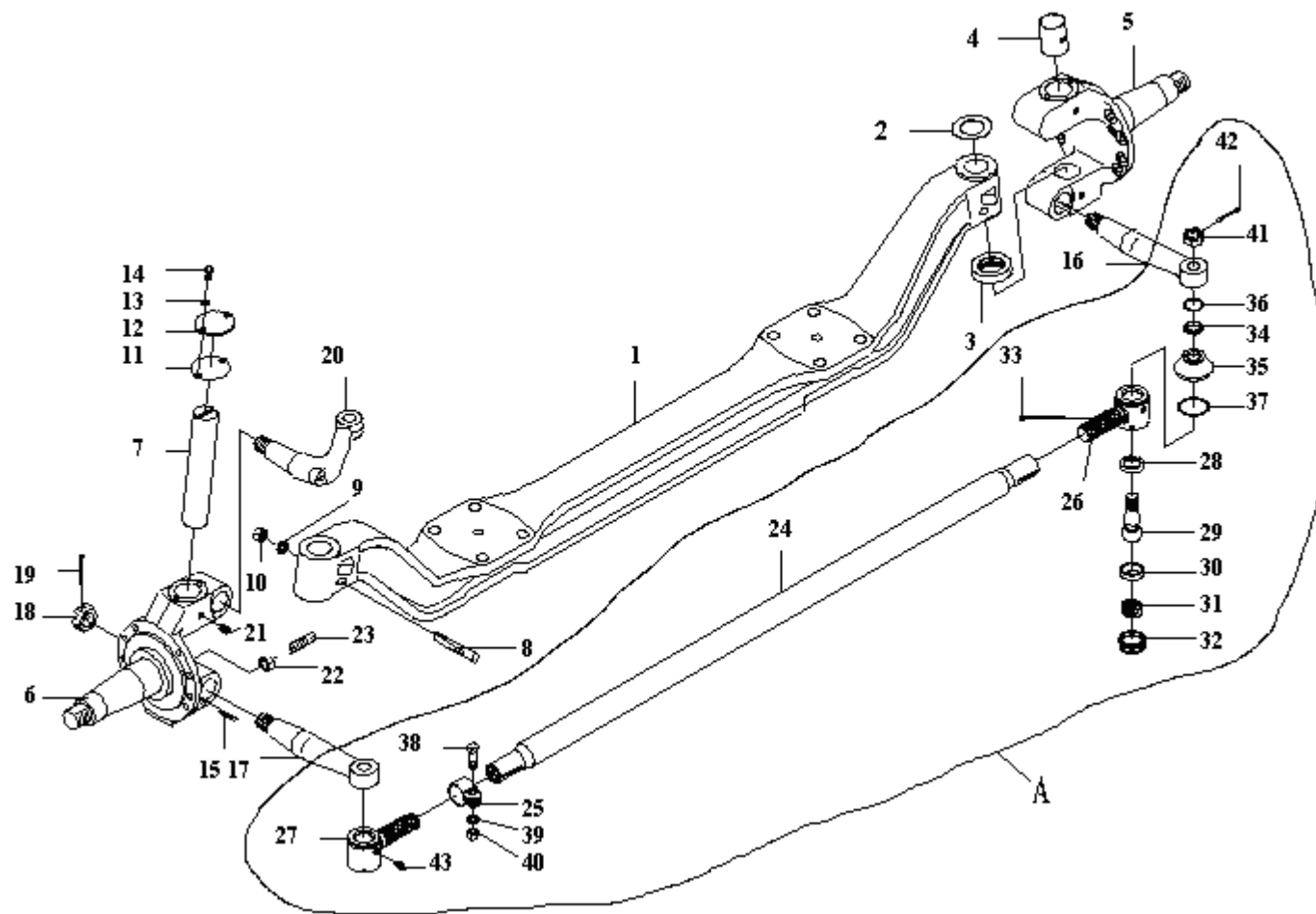


图 71 前轴及转向横拉杆(二轴)

71、前轴及转向横拉杆(二轴)

标号	零件号	零件名称	数量	标号	零件号	零件名称	数量
27	3003055-1H	左接头总成-转向横拉杆	1	43	CQ70001	直通式滑脂嘴	2
	3003061-1H	左接头-转向横拉杆	1				
28	3003067-1H	上球头碗-转向拉杆接头	2				
29	3003032-1H	球头销	2				
30	3003066-1H	下球头碗-转向拉杆接头	2				
31	3003068-01	弹簧-转向横拉杆	2				
32	3003069-1H	螺塞-转向拉杆接头	2				
33	Q5005080	开口销	2				
34	3003074-4E	固定套-转向拉杆接头密封罩	2				
35	3003071-1H	密封罩-转向拉杆接头	2				
36	3003077-4E	上弹簧-转向拉杆接头密封罩	2				
37	3003076-4E	下弹簧-转向拉杆接头密封罩	2				
38	CQ1501460	六角头导颈螺栓	2				
39	Q40314	弹簧垫圈	2				
40	CQ34014	六角螺母	2				
41	CQ38722	六角槽形扁螺母	2				
42	Q5005045	开口销	2				

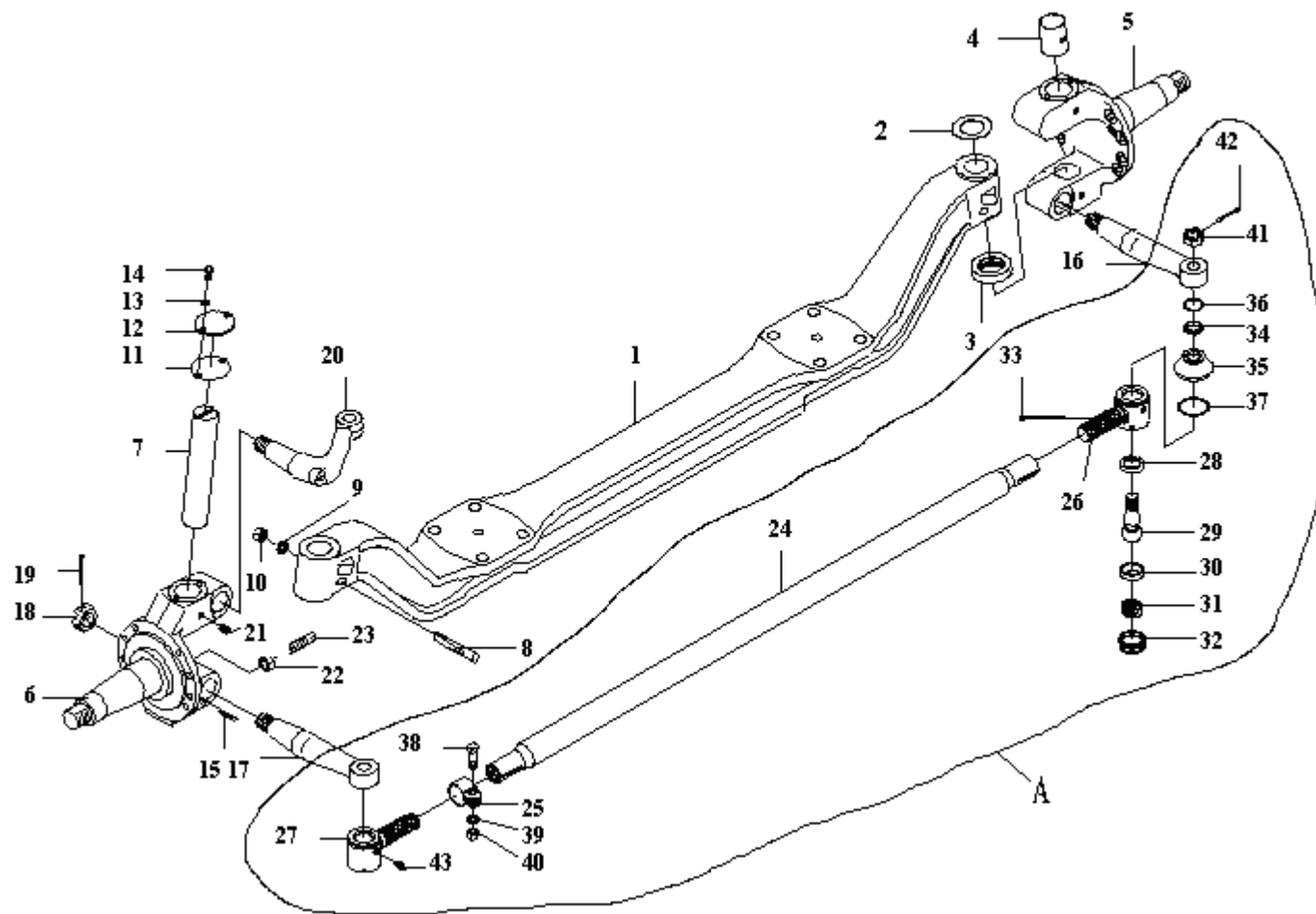


图 71 前轴及转向横拉杆(二轴)

72、转向拉杆装置

标号	零件号	零件名称	数量	标号	零件号	零件名称	数量
	3000001-371	转向拉杆装置图	1				
1	3003041-371	转向垂臂	1				
2	3003010-371	前转向纵拉杆总成	1				
3	3003040-371	过渡拉杆总成	1				
4	3003015-371	后转向纵拉杆总成	1				
5	3003110-371	转向中间臂支架及转向中间臂总成	1				

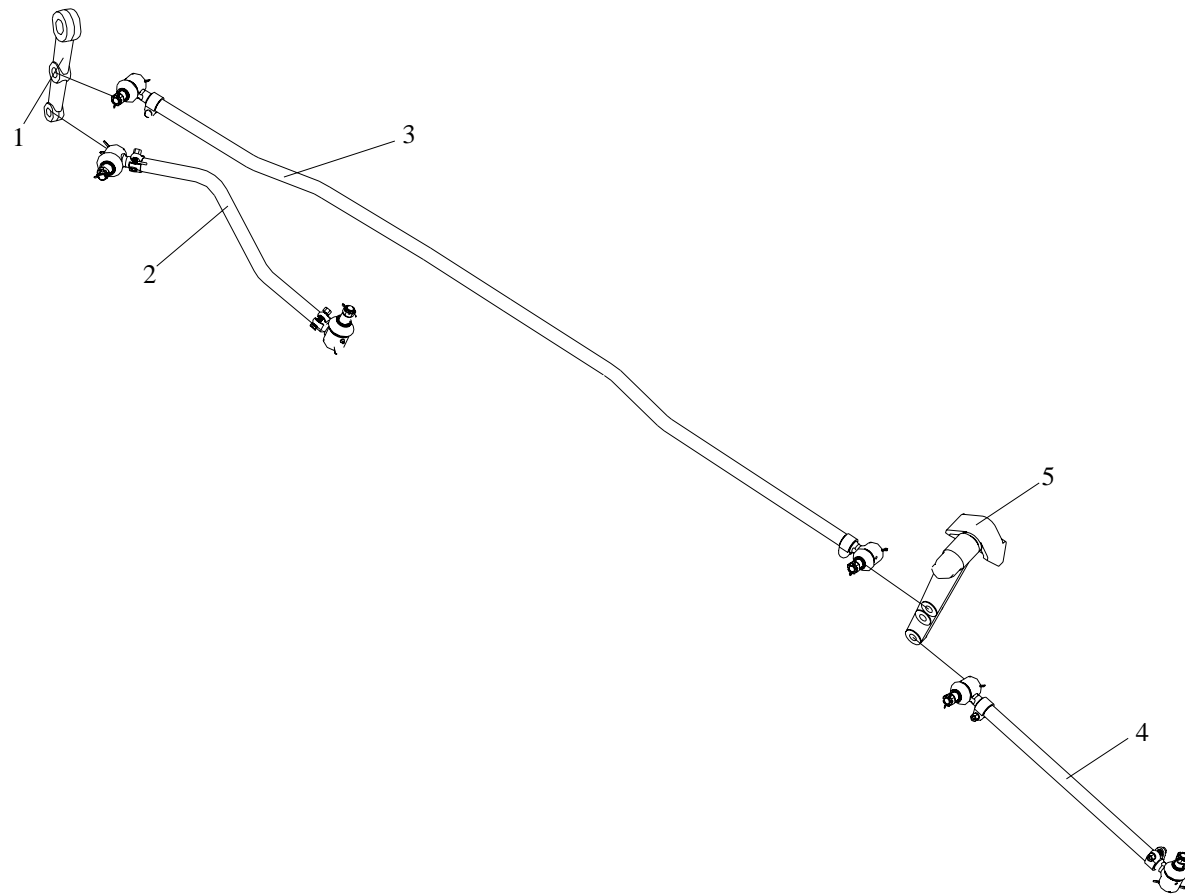


图 72 转向拉杆装置

73、前转向纵拉杆

标号	零件号	零件名称	数量	标号	零件号	零件名称	数量
	3003010-371	前转向纵拉杆总成	1	16	Q40314	弹簧垫圈	2
1	3003016-371	前转向纵拉杆	1	17	CQ34014	六角螺母	2
2	3003056-1H	环箍-转向拉杆	2	18	CQ38722	六角槽形扁螺母	2
	3003025-1H	接头总成-转向纵拉杆	2	19	Q5005045	开口销	2
3	3003024-1H	接头-转向纵拉杆	2				
4	3003067-1H	上球头碗-转向拉杆接头	2				
5	3003032-1H	球头销	2				
6	3003066-1H	下球头碗-转向拉杆接头	2				
7	3003068-01	弹簧-转向横拉杆	2				
8	3003069-1H	螺塞-转向拉杆接头	2				
9	Q5005080	开口销	2				
10	3003074-4E	固定套-转向拉杆接头密封罩	2				
11	3003071-1H	密封罩-转向拉杆接头	2				
12	3003077-4E	上弹簧-转向拉杆接头密封罩	2				
13	3003076-4E	下弹簧-转向拉杆接头密封罩	2				
14	CQ70001	直通式滑脂嘴	2				
15	CQ1501460	六角头导颈螺栓	2				

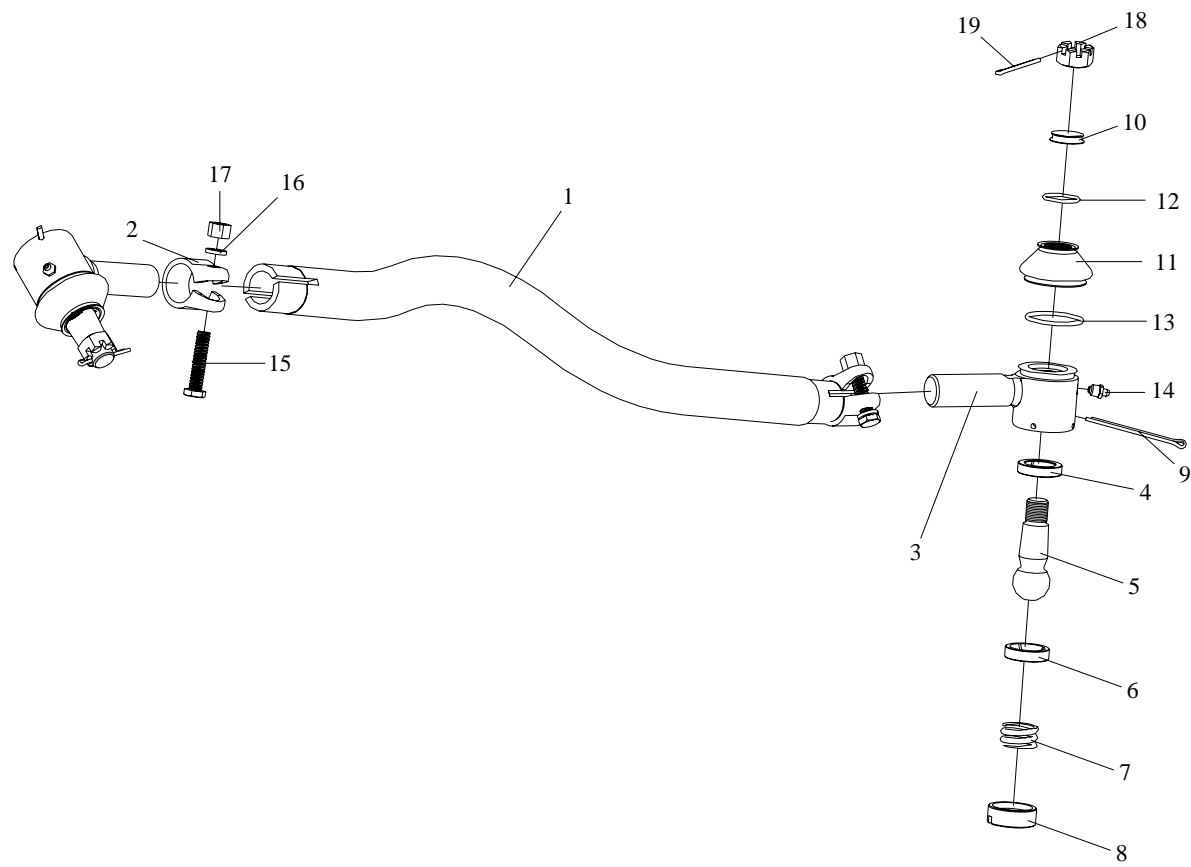


图 73 前转向纵拉杆

74、转向过渡拉杆

标号	零件号	零件名称	数量	标号	零件号	零件名称	数量
	3003040-371	转向过渡拉杆总成	1	16	Q40314	弹簧垫圈	2
1	3003046-371	转向过渡拉杆	1	17	CQ34014	六角螺母	2
2	3003056-1H	环箍-转向拉杆	2	18	CQ38722	六角槽形扁螺母	2
	3003060-1H	右接头总成-转向横拉杆	2	19	Q5005045	开口销	2
3	3003062-1H	右接头-转向横拉杆	2				
4	3003067-1H	上球头碗-转向拉杆接头	2				
5	3003032-1H	球头销	2				
6	3003066-1H	下球头碗-转向拉杆接头	2				
7	3003068-01	弹簧-转向横拉杆	2				
8	3003069-1H	螺塞-转向拉杆接头	2				
9	Q5005080	开口销	2				
10	3003074-4E	固定套-转向拉杆接头密封罩	2				
11	3003071-1H	密封罩-转向拉杆接头	2				
12	3003077-4E	上弹簧-转向拉杆接头密封罩	2				
13	3003076-4E	下弹簧-转向拉杆接头密封罩	2				
14	CQ70001	直通式滑脂嘴	2				
15	CQ1501450	六角头导颈螺栓	2				

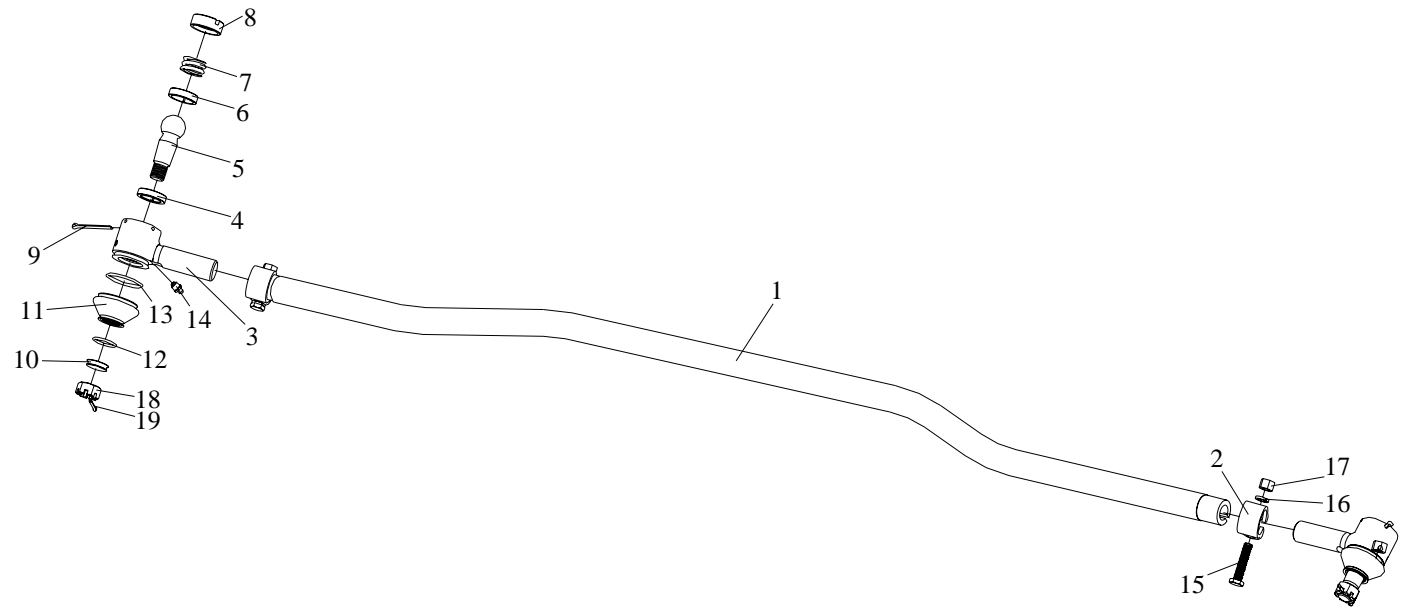


图 74 转向过渡拉杆

75、后转向纵拉杆

标号	零件号	零件名称	数量	标号	零件号	零件名称	数量
	3003015-371	后转向纵拉杆总成	1	15	CQ70001	直通式滑脂嘴	2
1	3003017-371	后转向纵拉杆	1	16	CQ1501460	六角头导颈螺栓	2
2	3003056-1H	环箍-转向拉杆	2	17	Q40314	弹簧垫圈	2
	3003025-1H	接头总成-转向纵拉杆	1	18	CQ34014	六角螺母	2
3	3003024-1H	接头-转向纵拉杆	1	19	CQ38722	六角槽形扁螺母	2
	3003055-1H	左接头总成-转向横拉杆	1	20	Q5005045	开口销	2
4	3003061-1H	左接头-转向横拉杆	1				
5	3003067-1H	上球头碗-转向拉杆接头	2				
6	3003032-1H	球头销	2				
7	3003066-1H	下球头碗-转向拉杆接头	2				
8	3003068-01	弹簧-转向横拉杆	2				
9	3003069-1H	螺塞-转向拉杆接头	2				
10	Q5005080	开口销	2				
11	3003074-4E	固定套-转向拉杆接头密封罩	2				
12	3003071-1H	密封罩-转向拉杆接头	2				
13	3003077-4E	上弹簧-转向拉杆接头密封罩	2				
14	3003076-4E	下弹簧-转向拉杆接头密封罩	2				

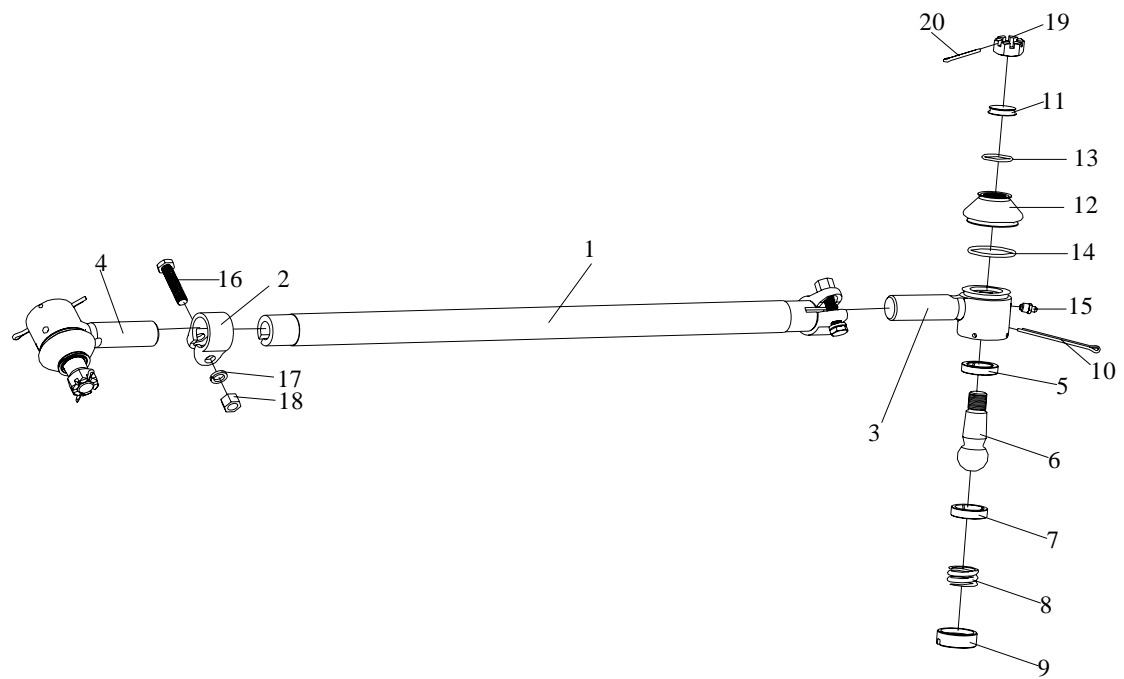


图 75 后转向纵拉杆

76、转向中间臂及支架

标号	零件号	零件名称	数量	标号	零件号	零件名称	数量
	3003110-371	转向中间臂支架及转向中间臂总成	1	15	CQ32614	六角头突缘锁紧螺母	4
	3003120-371	轴及转向中间臂支架总成	1	16	CQ70001	直通式滑脂嘴	1
1	3003121-371	转向中间臂支架	1				
2	3003131B6V	轴-转向中间臂支架	1				
3	3003137B6V	油封座圈	1				
4	3003170B6V	油封-转向中间臂轴	1				
	3003135-371	转向中间臂及衬套总成	1				
5	3003138-371	转向中间臂	1				
6	3003122B6V	套-转向中间臂	1				
7	3003132B6V	调整垫圈-转向中间臂支架	7 按				
8	3003133B6V	调整垫圈-转向中间臂支架 (见 3003132B6V)	7				
9	3003134B6V	调整垫圈-转向中间臂支架 (见 3003132B6V)	7 需				
10	3003128B6V	挡圈-转向中间臂轴	1				
11	CQ38724	六角槽形扁螺母	1				
12	3003127B6V	盖-转向中间臂轴	1				
13	Q5005050	开口销	1				
14	Q1841460	六角头凸缘螺栓	4				

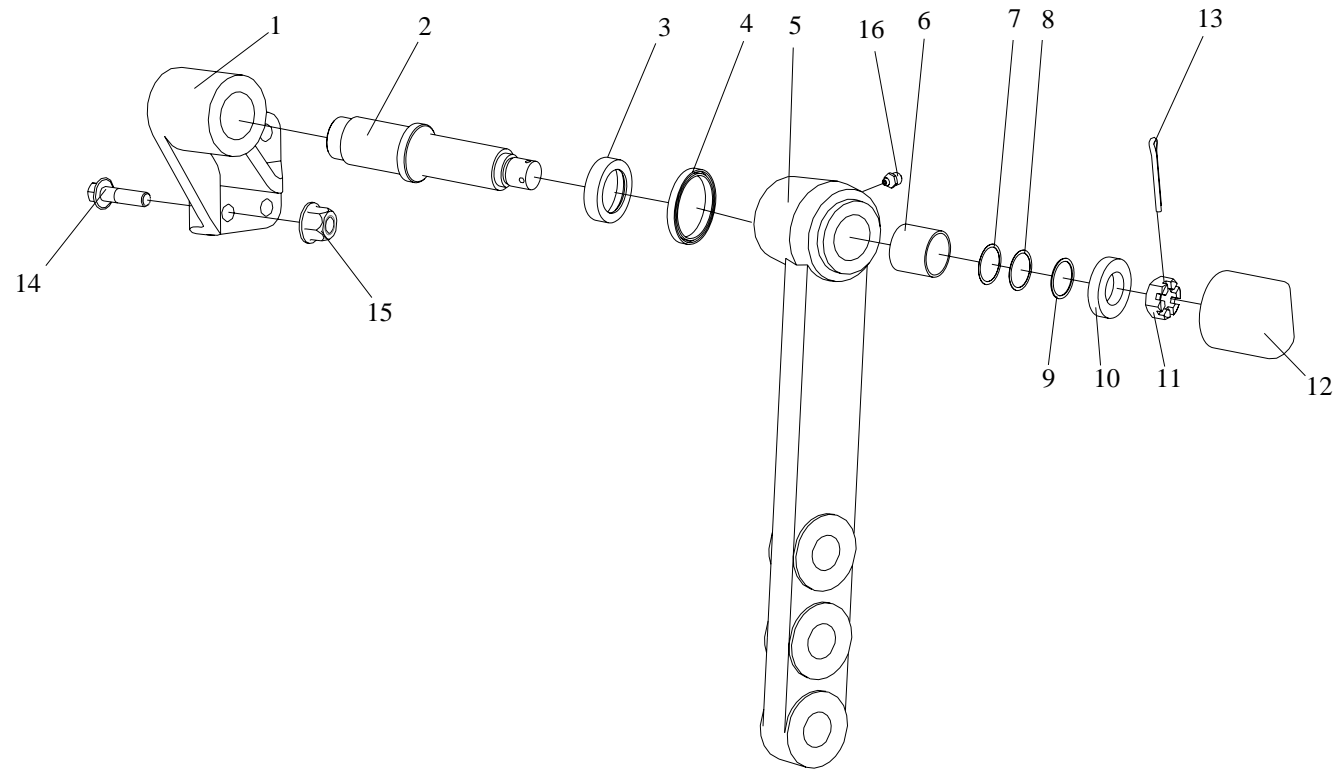


图 76 转向中间臂及支架

77、车轮与轮胎总成

标号	零件号	零件名称	数量	标号	零件号	零件名称	数量
	3101010A174	车轮与轮胎总成	13				
1	3101015-174	8.5-20 车轮轮辋及轮辐总成	13				
2		<div style="display: flex; align-items: center;"> { <div style="margin-left: 5px;"> 外胎-12.00R20 18 层级子午线 轮胎 内胎-12.00R20 18 层级子午线 轮胎 垫带-12.00R20 18 层级子午线 轮胎 </div> </div>	13				
3	3106010A174			13			
4				13			
5	3101027-174		弹性挡圈-8.5-20 车轮	13			
6	3101050-174	车轮平衡块总成	按需				
	3101055-174	车轮平衡块总成	按需				
	3101060-174	车轮平衡块总成	按需				
	3101065-174	车轮平衡块总成	按需				
	3101070-174	车轮平衡块总成	按需				

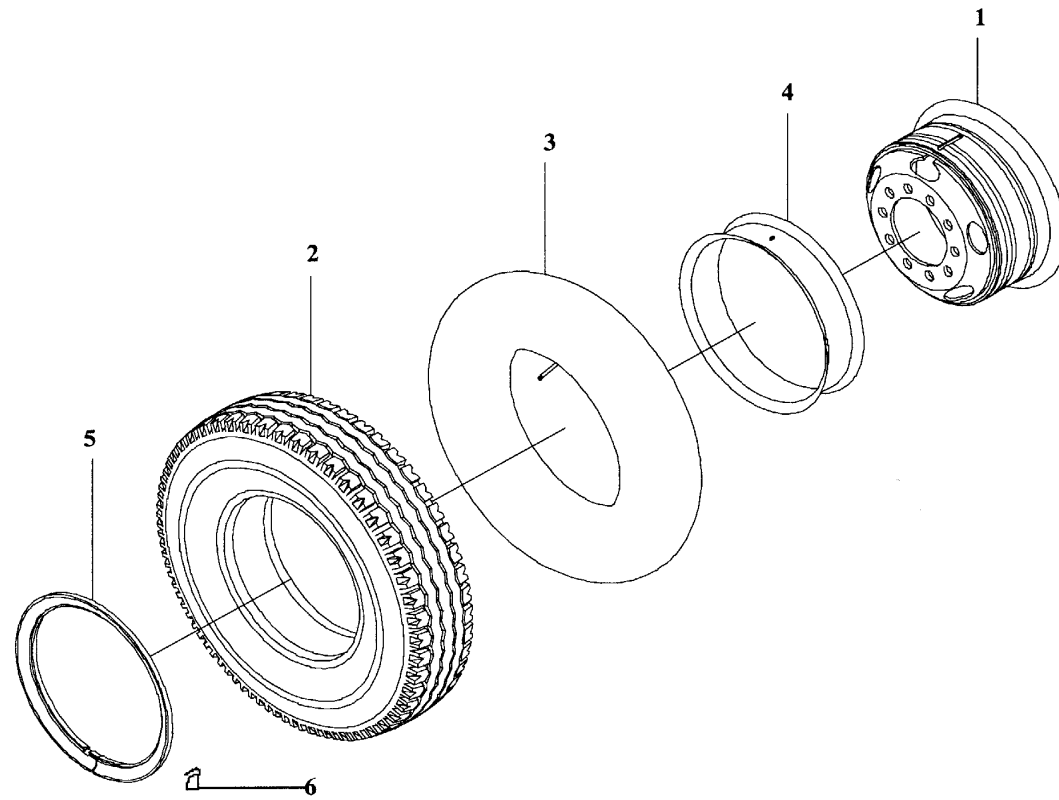


图 77 车轮与轮胎总成

78、前轮轮毂及制动鼓

标号	零件号	零件名称	数量	标号	零件号	零件名称	数量
	3103010-4E	前轮轮毂总成	4	10	3103066-4E	盖-前轮轮毂	4
	3103010B1H	前轮轮毂总成(装 ABS)	4	11	3103067-4EA1	垫密片-前轮轮毂	4
1	3103011-4E	前轮轮毂	4	12	CQ1500816	六角头导颈螺栓	20
	3103011B1H	前轮轮毂(装 ABS)	4	13	Q40308	弹簧垫圈	20
2	3103045-4E	油封总成	4	14	3001063-A0S	锁环-转向节轴颈锁紧螺母	4
3	3103051-4EB1	柱螺栓-前轮毂	40	15	3001061-367	调整螺母-转向节轴颈	4
4	3103070-4E	车轮螺母与垫圈总成	40	16	3001064-A0S	锁紧垫圈-转向节轴颈锁紧螺母	4
5	CQ36120T	六角厚螺母	40	17	3001066-A0S	螺钉及波形垫片-调整螺母	4
	30314A	内轴承总成-前轮轮毂	4	18	3501571-4E	前制动鼓	4
	30314B	圆锥滚子轴承(装 ABS)	4				
6	30314A -1	外圈-前轮轮毂内轴承	4				
	30314B -1	外圈—圆锥滚子轴承(装 ABS)	4				
7	30314A -2	内圈总成-前轮轮毂内轴承	4				
	30314B -2	内圈总成—圆锥滚子轴承(装 ABS)	4				
	30311	外轴承总成-前轮轮毂	4				
8	30311-1	外圈-前轮轮毂外轴承	4				
9	30311-2	内圈总成-前轮轮毂外轴承	4				

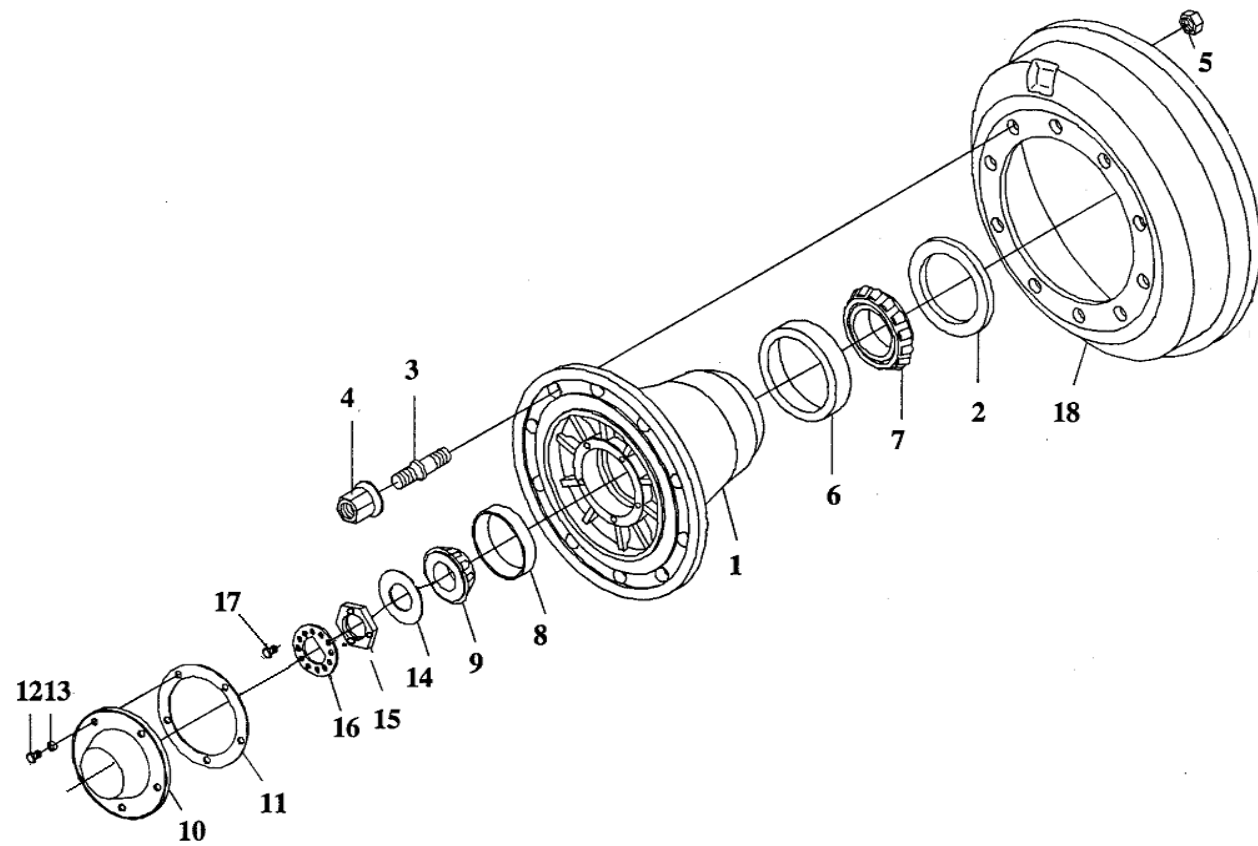


图 78 前轮轮毂及制动鼓

79、后轮轮毂及制动鼓

标号	零件号	零件名称	数量	标号	零件号	零件名称	数量
1	3104011-A0A	后轮轮毂	4				
2	3104051-4EB1	柱螺栓-后轮毂	40				
3	CQ36120T	六角厚螺母	40				
4	3103070-4E	车轮螺母与垫圈总成	40				
	30619	后轮毂轴承	4				
5	30619-1	外圈-后轮毂轴承	4				
6	30619-2	内圈总成-后轮毂轴承	4				
7	3104021-4E	后轮毂油封座圈	4				
8	3104045-A0A	后轮毂油封	4				
9	2401053-4E	螺母-后轮毂轴承	4				
10	2401058-4E	锁片-后轮毂轴承螺母	4				
11	Q40308	弹簧垫圈	4				
12	CQ1500816	螺栓	4				
13	3502571-4E	后制动鼓	4				
	30621	后轮轮毂内轴承	4				
14	30621-1	外圈-后轮轮毂内轴承	4				
15	30621-2	内圈总成-后轮轮毂内轴承	4				

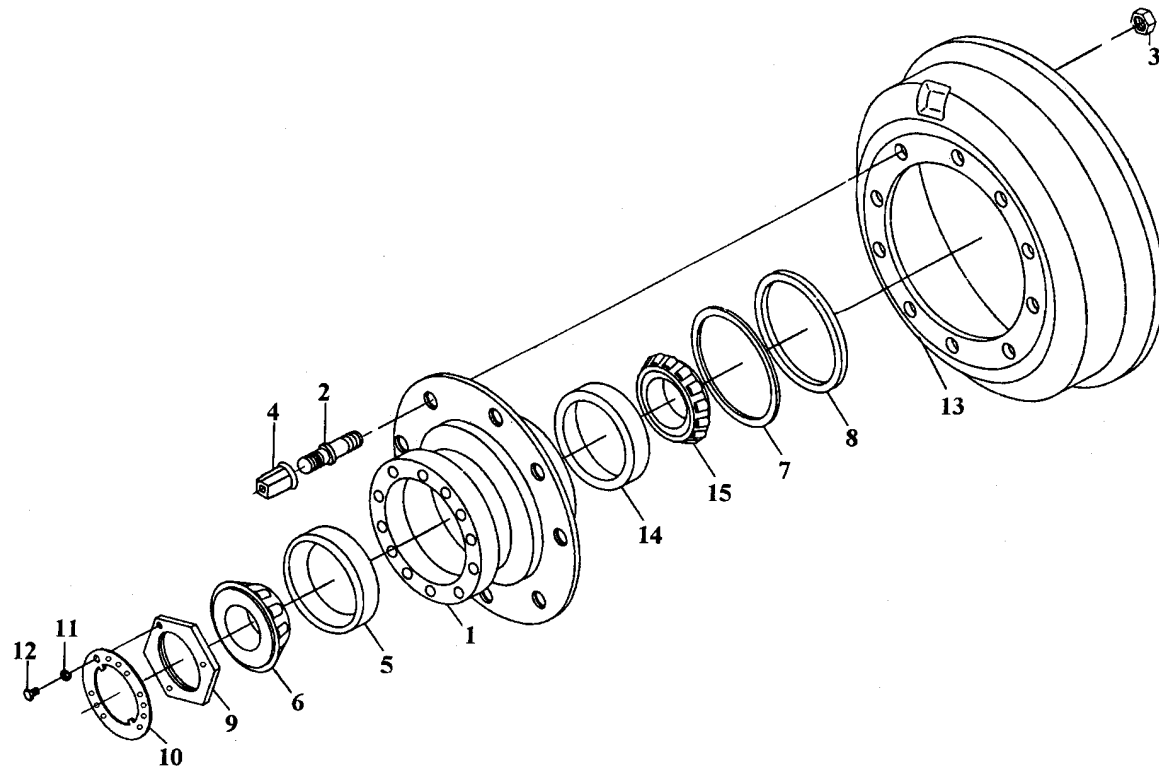


图 79 后轮轮毂及制动鼓

80、备胎升降器

标号	零件号	零件名称	数量	标号	零件号	零件名称	数量
	3105010-242	备胎升降器总成	1	17	3105066-01	链条固定环-备胎升降器	1
1	3105015-242	外壳总成-备胎升降器	1	18	3105079-242	连接板-备胎升降器	1
2	3105034-01	链轮-备胎升降器	1	19	CQ1501025	六角头导颈螺栓	4
3	3105036-01	主动齿轮-备胎升降器	1	20	Q40310	弹簧垫圈	4
4	3105038-01	自锁板	1	21	CQ34010	六角螺母	4
5	3105041-01	轴-备胎升降器	1	22	CQ1501630	六角头导颈螺栓	4
6	3105039-01	垫圈	按需	23	Q40316	弹簧垫圈	4
7	Q5004020	开口销	1	24	CQ34016	六角螺母	4
8	3105042-01	滚针固定盖-备胎升降器	1				
9	3105043-01	滚针	2				
10	Q2140510	螺钉	1				
11	3105044-01	盖-备胎升降器	1				
12	Q214058	螺钉	2				
13	3105046-01	接杆-备胎升降器摇把	1				
14	Q5100838	平头销	1				
15	Q5003012	开口销	1				
16	3105050-4E	备胎托架及链条总成	1				

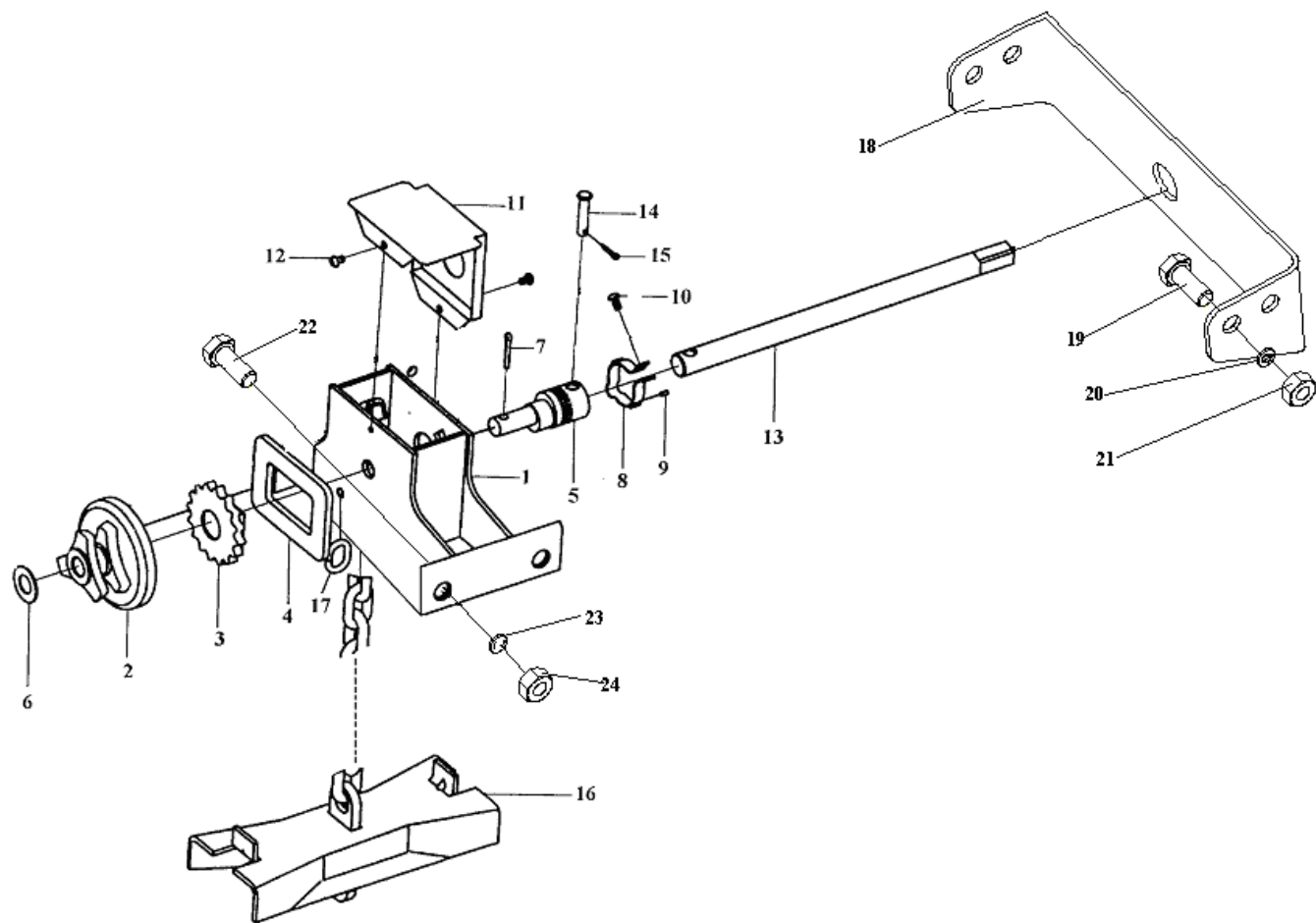


图 80 备胎升降器

81、转向柱支架

标号	零件号	零件名称	数量	标号	零件号	零件名称	数量
	3403010-240	转向柱支架及铰链总成	1	5	3403030-15	螺栓及垫片总成	1
1	3403015-240	转向柱支架总成	1	6	3403033-15	杆	2
	3403011-15	左转向柱支架	1	7	3403034-15	销钉	1
	3403012-15	右转向柱支架	1	8	3403036-15	螺旋弹簧	1
	3403017-15	离合器踏板限位片	1	9	3403037-15	护板	1
	Q36406	焊接方螺母	7	10	CQ1500612	螺栓	1
	Q36408	焊接方螺母	3	11	CQ35012	螺母	1
	3403019-15	支架	1	12	CQ39606	六角法兰面螺母	1
	3403021-15	A 板	1	13	Q40310	弹簧垫圈	1
	3403022-15	B 板	1	14	Q50110	锁销	2
	3403027-15	波形垫片	1	15	3403055-15	转向柱支柱总成	1
2	3403013-15	管 A	1		3403056-15	杆	1
	3403014-15	管 B	2		3403057-15	A 板	1
3	3403023-15	套	1		3403058-15	B 板	1
	3403024-15	套	1	16	3403050-15	左杆总成	1
	3403026-15	套	1	17	3403060-15	右杆总成	1
4	CQ1601290	螺栓	1		3403064-15	杆	2

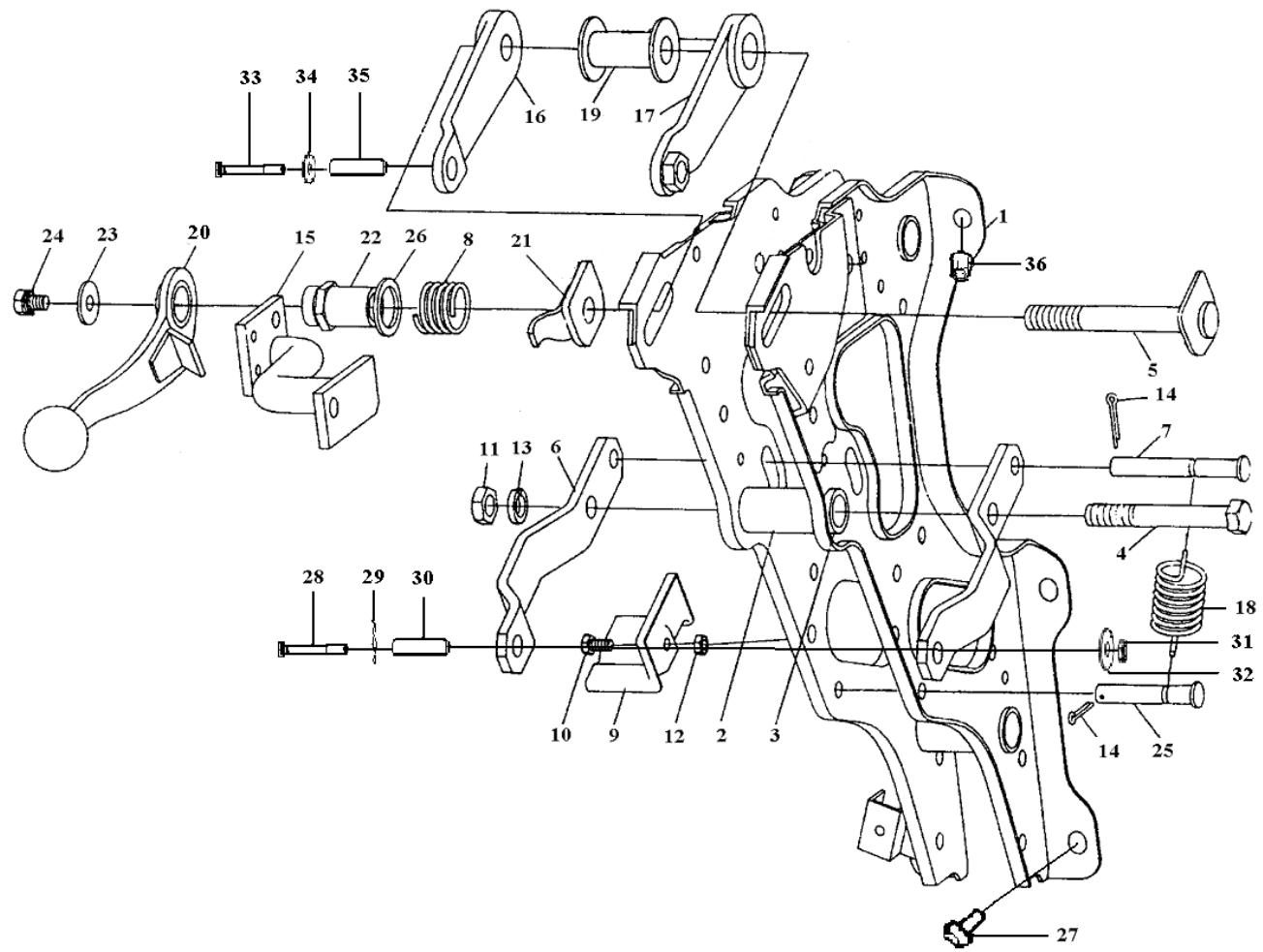


图 81 转向柱支架

81、转向柱支架

标号	零件号	零件名称	数量	标号	零件号	零件名称	数量
	3403066-15	垫片	2	29	3403027-15	波形垫片	1
	CQ35112	螺母	1	30	3403053-15	套	1
18	3403074-15	螺旋弹簧	1	31	Q40312	弹簧垫圈	1
19	3403075C116	套及垫片总成	1	32	CQ34012	六角螺母	1
	3403076-15	套	1	33	CQ1511260	六角头导颈螺栓	1
	3403078-15	垫片	2	34	Q40312	弹簧垫圈	1
20	3403090-240	锁止手柄总成	1	35	3403052-15	套	1
21	3403095-15	垫片及限位片总成	1	36	CQ39610	六角法兰面螺母	2
	3403096-15	垫片	1				
	3403097-15	限位片	1				
22	3403098-15	螺母	1				
23	Q40208	垫圈	1				
24	CQ1480814A	组合螺栓	1				
25	3403108-15	销钉	1				
26	3403109-15	垫片	1				
27	CQ1460820	组合螺栓	4				
28	CQ15112100	六角头导颈螺栓	1				

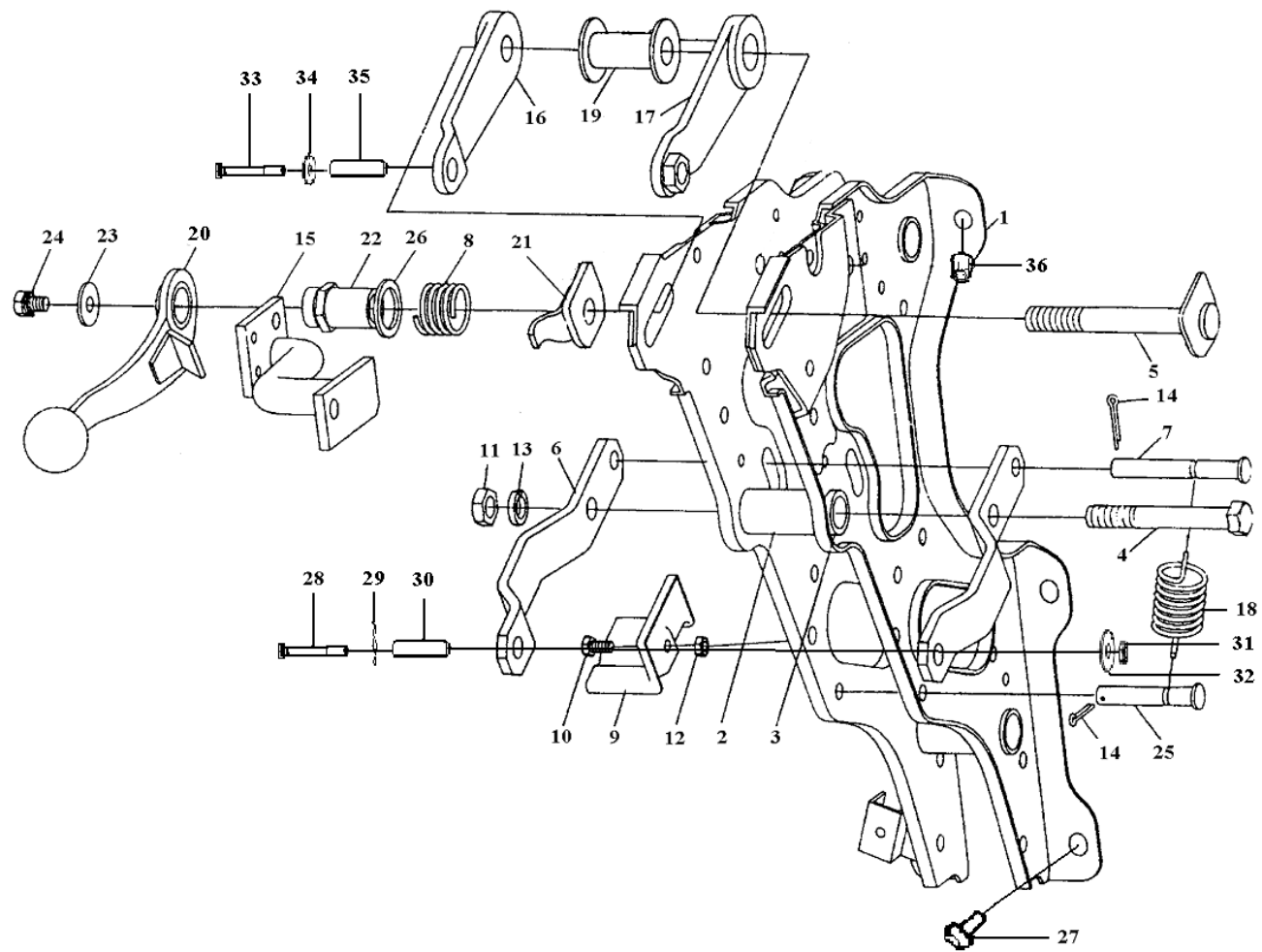


图 81 转向柱支架

82、转向盘及转向传动装置

标号	零件号	零件名称	数量	标号	零件号	零件名称	数量
	3404010-371	转向轴及传动轴总成	1	6	CQ1500514	螺栓	1
	3404015-15	转向柱管及支架总成	1	7	3404032-15	万向节叉	1
1	3404011-15	转向柱管下支架	1	8	3404031-15	十字轴	2
	3404013-15	转向柱管	1	9	3404033-15	十字轴油封	8
	3404016-15	点火锁开关支架	1	10	3404040-15	滚针轴承总成	8
	3404017-15	支承套	1	11	3404041-15	孔用弹性挡圈	按需
	3404018-15	转向柱上支架	1		3404042-15	孔用弹性挡圈	按需
	3404019-15	夹紧支架	1		3404043-15	孔用弹性挡圈	按需
	3404020-15	转向轴总成	1		3404044-15	孔用弹性挡圈	按需
2	3404021-15	转向轴锁止套	1	12	3404022-15	螺塞	2
	3404026-15	转向轴	1		3404033-01	螺栓	2
	3404025-15	转向轴上轴承总成	1		3404049-15	垫片	2
3	3404027-15	轴承座套	1	13	3404030-15	传动轴及万向节总成	1
	3404028-15	外圈	1		3404034-15	万向节叉	1
	3404029-15	滚子及保持架	1		3404039-15	传动轴	1
4	3404023-15	锁紧螺母	1	14	3404035-371	滑动套与万向节叉总成	1
5	180204	球轴承-转向轴用	1		3404036-15	滑动套	1

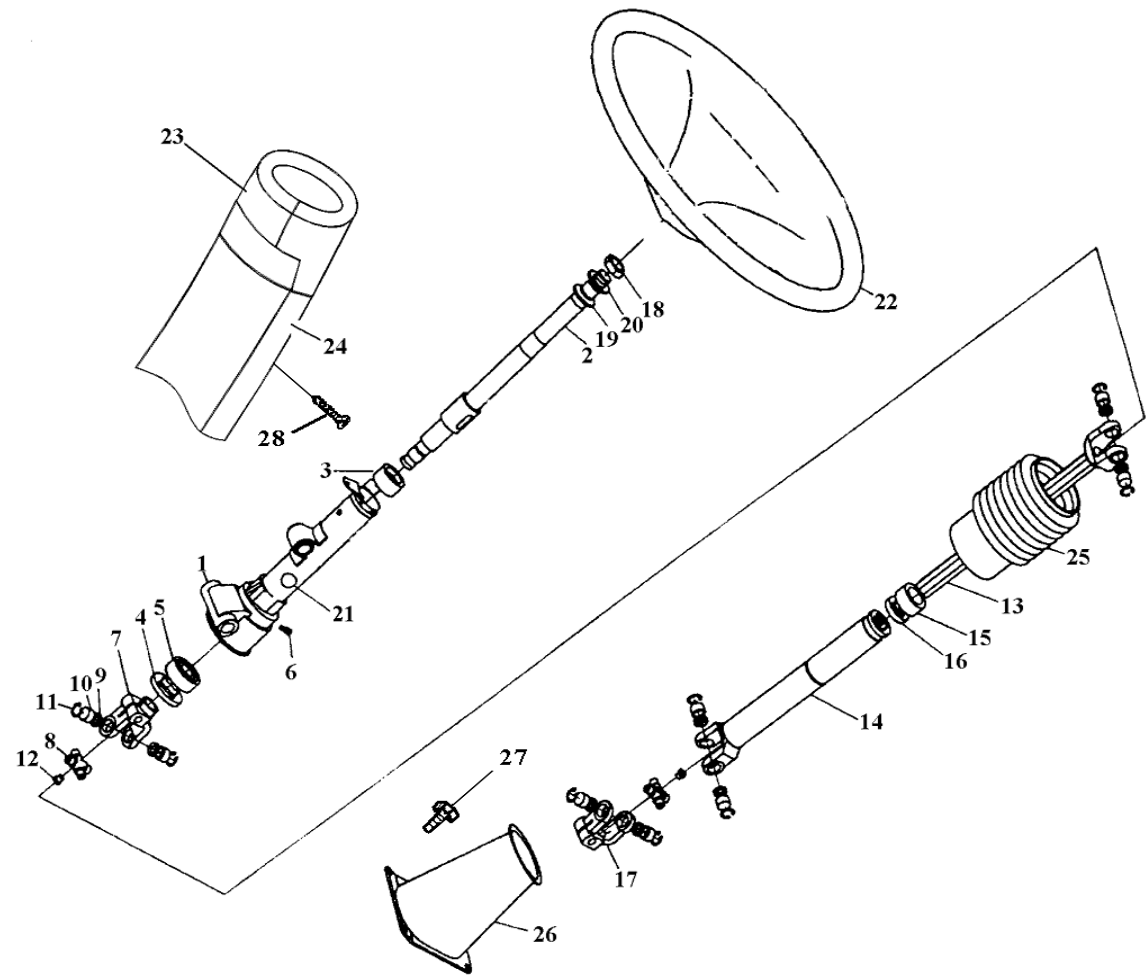


图 82 转向盘及转向传动装置

82、转向盘及转向传动装置

标号	零件号	零件名称	数量	标号	零件号	零件名称	数量
	3404037-371	管	1				
	3404038-15	万向节叉	1				
	3404054-15	堵盖	1				
15	3404046-15	防尘罩	1				
16	3404047-15	防尘圈	1				
17	3404048-15	万向节叉	1				
18	CQ35120	螺母	1				
19	Q40120	平垫圈	1				
20	Q40420	弹簧垫圈	1				
21	3404053-15	密封盖	1				
22	3402010-240	转向盘及按钮总成	1				
23	3403061-240	左转向柱护套	1				
24	3403062-240	右转向柱护套	1				
25	3403049-15	防尘罩	1				
26	3403051K1H	转向柱下护套	1				
27	CQ1460820	组合螺栓	4				
28	Q2710525	十字槽平圆头自攻螺钉	3				

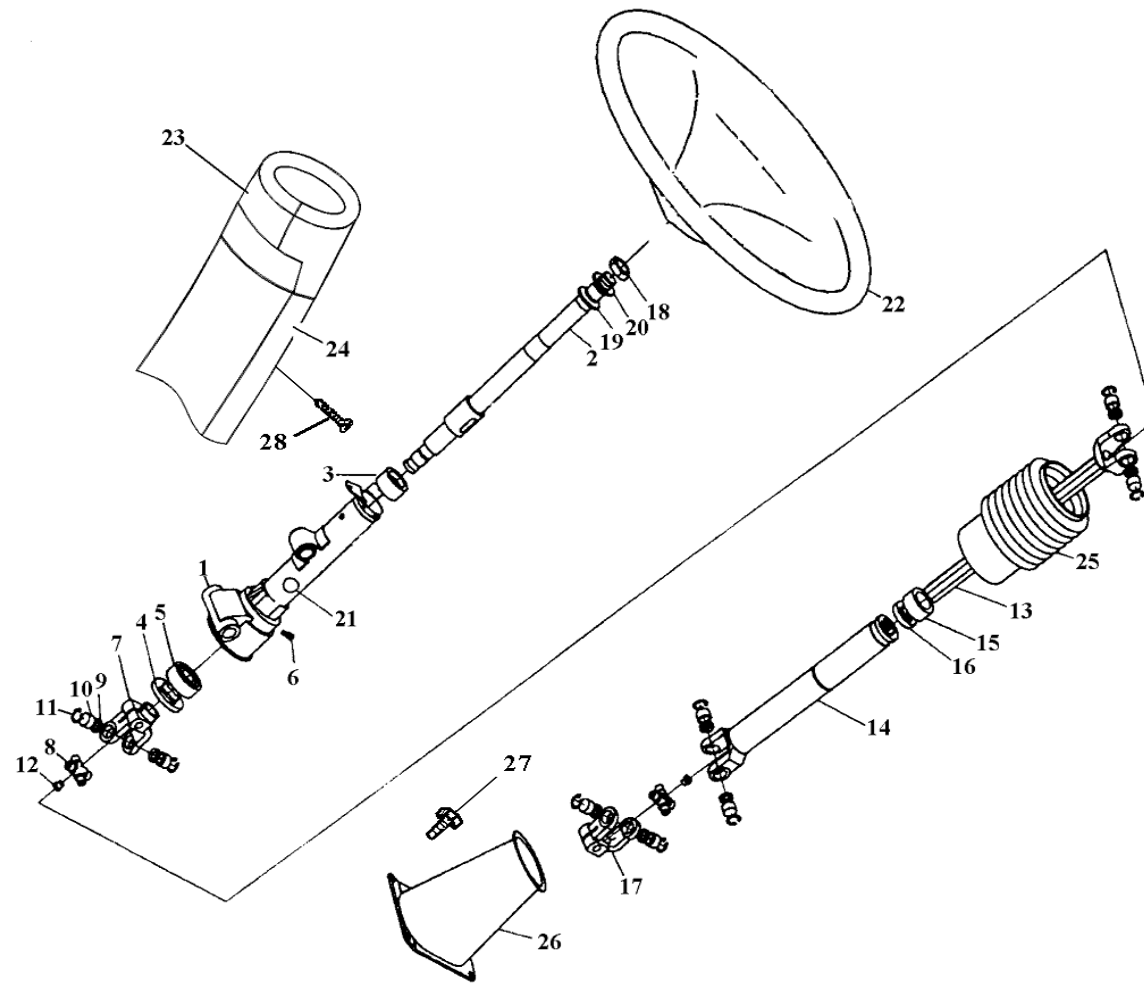


图 82 转向盘及转向传动装置

83、动力转向管路

标号	零件号	零件名称	数量	标号	零件号	零件名称	数量
1	3406510-371	第一高压软管总成	1	9	3408020A367	托架总成	1
	3406322A8E	组合密封垫圈	2	10	CQ1501025	六角头导颈螺栓	3
	3406022-91	空心螺栓	1	11	Q40310	弹簧垫圈	3
2	3406520-371	第二高压软管总成	1	12	CQ34010	六角螺母	3
	3406022-91	空心螺栓	1	13	3406028C05	双管夹盖	1
	3406322A8E	组合垫密圈	2		3406029C05	低双管夹	1
3	3406405-367	第一回油管总成	1		CQ1500845	六角头导颈螺栓	1
	1104266-77	保护圈-回油管	2		Q40308	弹簧垫圈	1
4	3406030A367	高压软管总成	1		CQ34008	六角螺母	1
	3406321A8E	组合密封垫圈	2	14	3406117A8E	直通弯接头-低压管	1
	3406021-91	空心螺栓	1		CQ35320	六角较扁螺母	1
	3406322A8E	组合密封垫圈	2	15	3406046-367	转向管路支架	1
	3406022-91	空心螺栓	1	16	CQ1500825	六角头导颈螺栓	2
5	3406440A367	第二回油管总成	1	17	Q40308	弹簧垫圈	2
6	3408010A8E	动力转向油罐总成	1		Q40108	垫圈	2
7	CQ1500816	六角头导颈螺栓	4	18	CQ34008	六角螺母	2
8	Q40308	弹簧垫圈	4	19	T67417246	塑料箍带	3

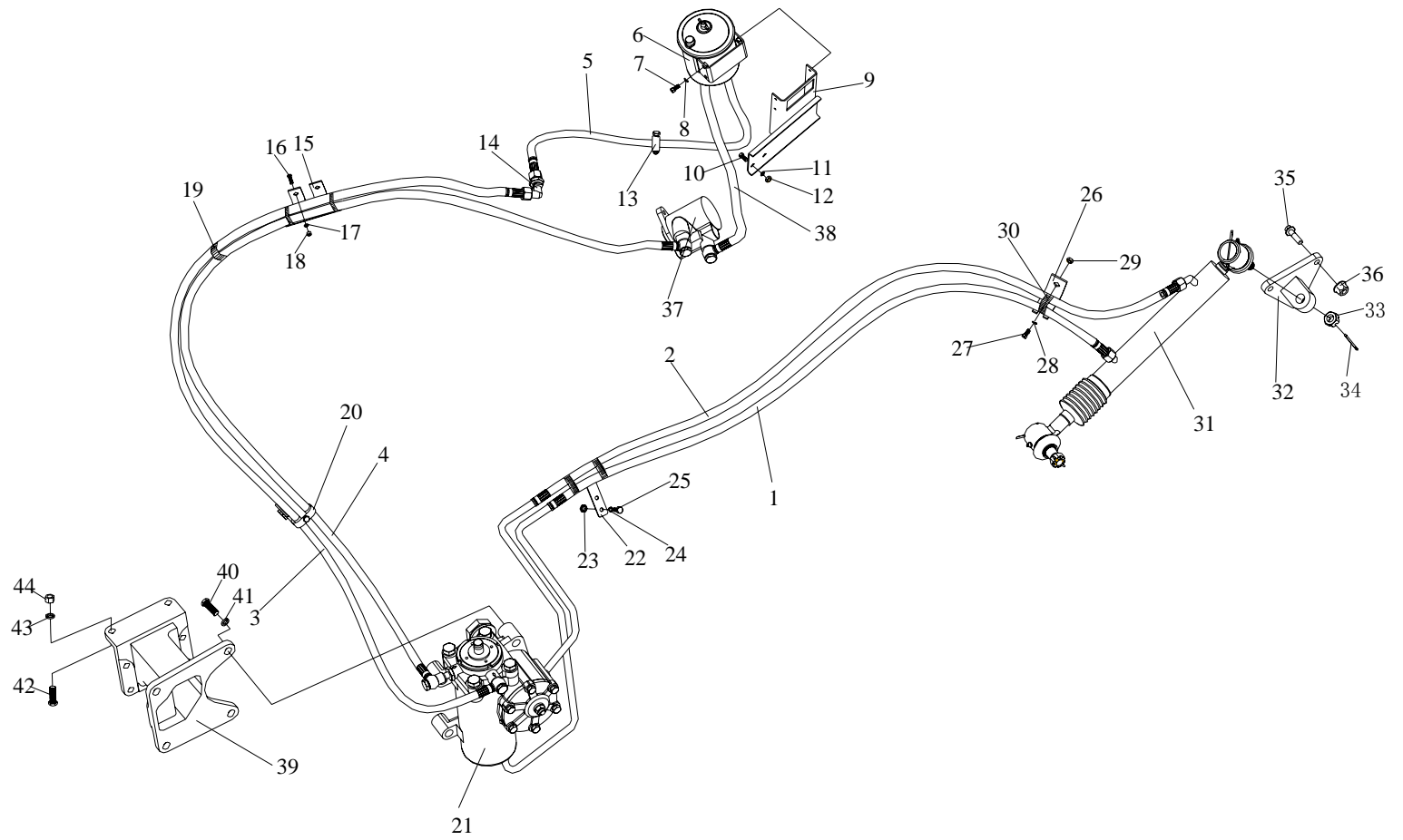


图 83 动力转向管路

83、动力转向管路

标号	零件号	零件名称	数量	标号	零件号	零件名称	数量
20	3506426-240	箍带支座	2		Q1841665T	六角头凸缘螺栓	2
	3506427-240	箍带卡扣	2	36	CQ32616	六角头突缘锁紧螺母	3
21	3411010-371	动力转向器总成	1	37	3407020-390	动力转向油泵总成	1
22	1703047-242	角支架-软轴	3		3407024-26D	密封垫-动力转向油泵	1
23	CQ34008	六角螺母	6		Q1841030	六角头凸缘螺栓	2
24	Q40308	弹簧垫圈	6	38	3406010A367	进油管总成	1
25	CQ1500835	六角头导颈螺栓	6		3406321A8E	组合密封垫圈	2
26	3506421-201	管束支架	1		3406021-91	空心螺栓	1
27	CQ1501230	六角头导颈螺栓	1		3406424-242	接头-油泵出油口	1
28	Q40312	弹簧垫圈	1	39	3403016-371	转向器托架	1
29	CQ34012	六角螺母	1	40	CQ1512050T	六角头导颈螺栓	4
30	T67414646	塑料箍带	7	41	Q40320	弹簧垫圈	4
31	3409010-371	助力缸及接头总成	1	42	CQ1501650	六角头导颈螺栓	6
32	3409016-371	助力缸支架	1	43	Q40316	弹簧垫圈	6
33	CQ38720	六角槽形扁螺母	2	44	CQ34016	六角螺母	6
34	Q5004040	开口销	2				
35	Q1841655T	六角头凸缘螺栓	1				

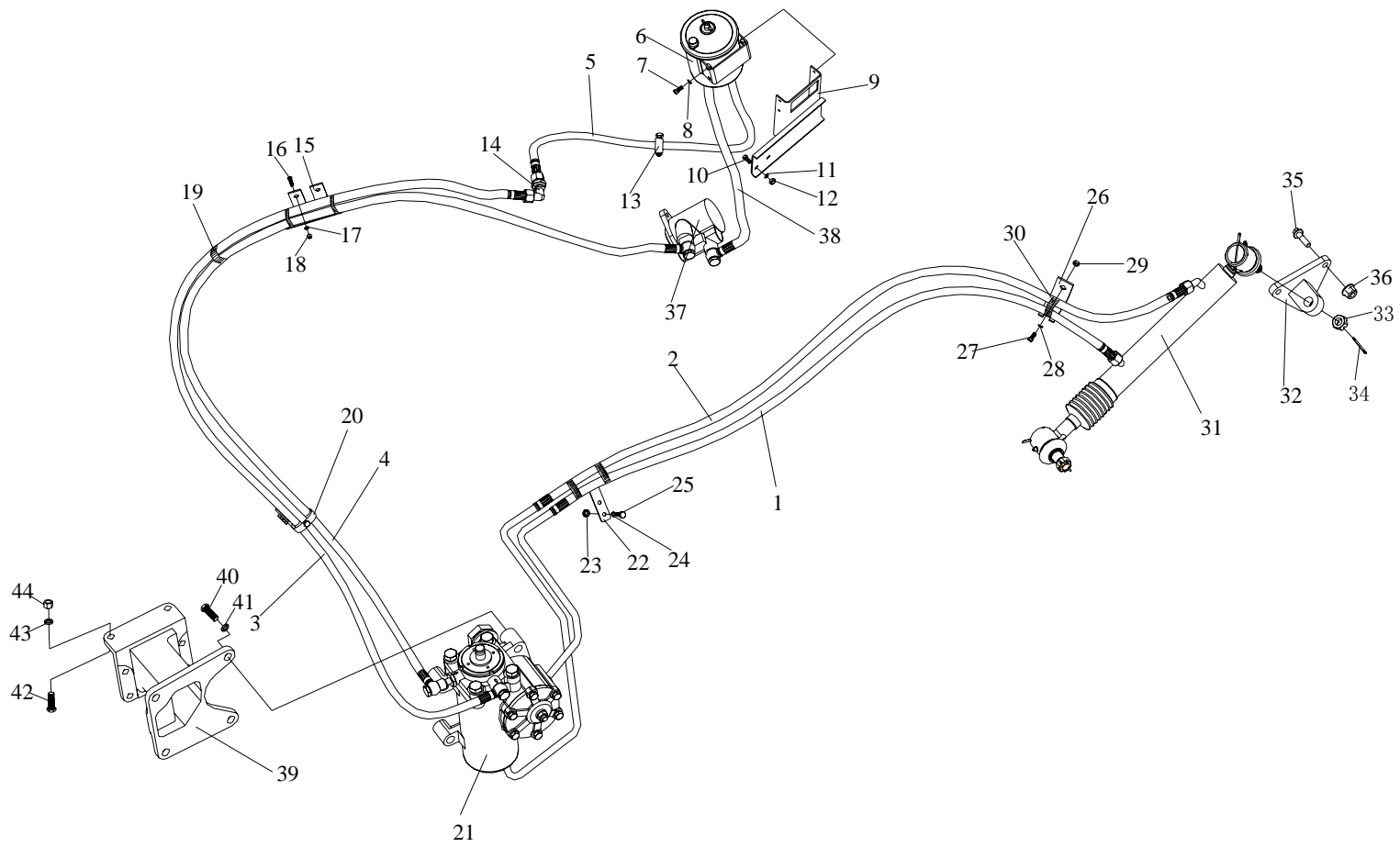


图 83 动力转向管路

84、前轮制动器

标号	零件号	零件名称	数量	标号	零件号	零件名称	数量
1	Q5006035	开口销	2	16	Q5101438	平头销	2
2	3501158-A3S	垫圈-制动凸轮	2	17	CQ1500610	六角头导颈螺栓	16
3	CQ1500816	六角头导颈螺栓	2	18	3501031-4E	前制动左上(右下)挡尘盘	2
4	Q40308	弹簧垫圈	2	19	3501032-4E	前制动左下(右上)尘盘	2
5	Q40108	垫圈	2	20	3501035-242	前左制动支架总成	1
6	3501033-242	支架	2		3501040-242	前右制动支架总成	1
7	Q40306	弹簧垫圈	20	21	3501086-4E	蹄片轴挡板	2
8	CQ1500620	六角头导颈螺栓	4	22	3501087-4E	锁片-蹄片轴挡板紧固螺栓	2
9	3501127-242	前左制动凸轮支架	1	23	CQ1501016	六角头导颈螺栓	2
	3501128-242	前右制动凸轮支架	1	24	3501436-4E	回动弹簧-前制动蹄片	2
10	3501038-242	防松螺栓	8	25	3501375-4E	前左上(右下)制动蹄片带滚轮总成	2
11	3501156-01	调整垫圈	4	26	3501380-4E	前左下(右上)制动蹄片带滚轮总成	2
12	3501205-242	前左制动调整臂总成	1	27	3501151-242	前左制动凸轮	1
	3501210-242	前右制动调整臂总成	1		3501152-242	前右制动凸轮	1
13	Q40114	垫圈	2	28	3501134-4E	凸轮垫圈	2
14	3519110-363	前制动气室带管接头总成	2	29	3502038-02	防松螺栓	16
15	Q5003025	开口销	2	30	3501082-4E	制动蹄片轴	4

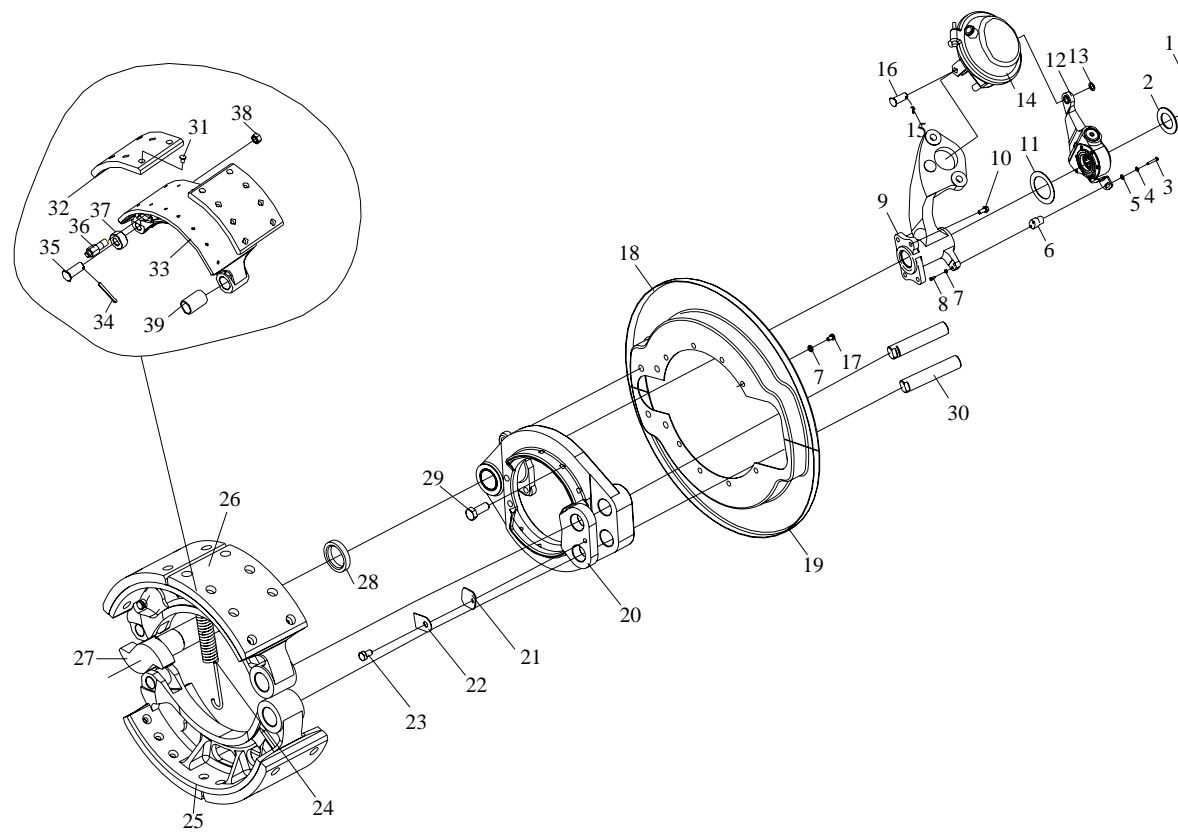


图 84 前轮制动器

84、前轮制动器

标号	零件号	零件名称	数量	标号	零件号	零件名称	数量
31	3501408-4E	铆钉-制动蹄片摩擦片	64				
32	3502407-02	摩擦片-前制动蹄片	8				
33	3501391-4E	前制动蹄片	4				
34	Q5004030	开口销	4				
35	3501398-02	滚轮轴-刹车蹄片	4				
36	3501393-4E	挂销-前制动蹄片回位弹簧	4				
37	3501397-02	滚轮-刹车蹄片	4				
38	CQ34014	六角螺母	4				
39	3501396-4E	衬套-制动蹄片	4				

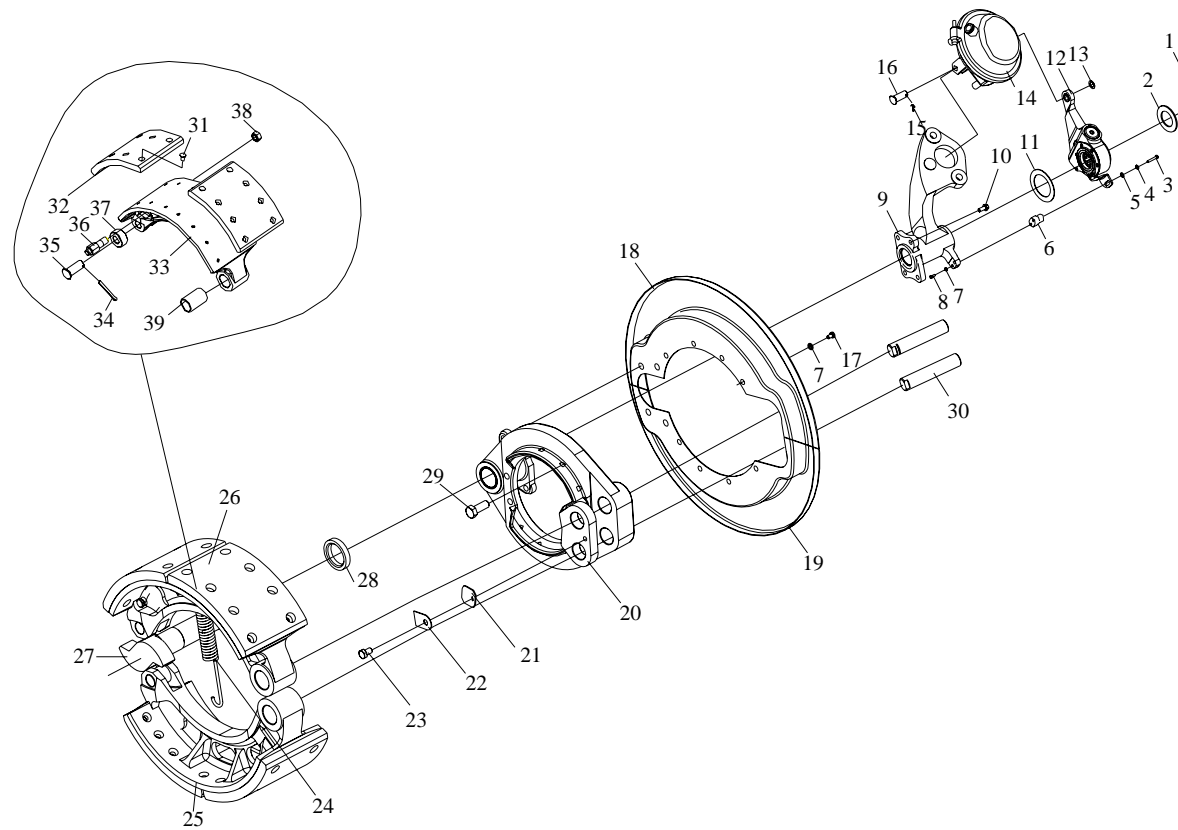


图 84 前轮制动器

85、后桥 (制动器部分)

标号	零件号	零件名称	数量	标号	零件号	零件名称	数量
1	GB894.1-86	挡圈 34	2	13	3502070	油封	2
2	3501016	垫圈	2	14	3502031	油封座	2
3	3501015	补偿垫圈	1 组	15	3502031	油封座	2
5	3502090Z	后左自动间隙调整臂	1	16	3502040	油封总成	2
	3502120Z	后右自动间隙调整臂	1	17	3502032	挡圈	2
5a	2400041Z	螺栓 (装自动间隙调整臂用)	2	18	3502130	关节轴承	2
5b	GB93-1987	垫圈 8(装自动间隙调整臂用)	6	19	3501080	油封总成	2
5c	GB/T97.2-1985	垫圈 8-140HV(装自动间隙调整臂用)	6	20	3502013CZ	后左制动凸轮轴	1
5d	GB41-83	螺母 M8(装自动间隙调整臂用)	6		3502102CZ	后右制动凸轮轴	1
6	3502064	隔 环	2	21	3501023	螺栓	14
7	3502063ZY2C	后左凸轮轴支架本体	1	22	GB93-87	弹簧垫圈 10	12
	3502112ZY2C	后右凸轮轴支架本体	1	23	3502015-ABS	后制动托板	2
8	3502019	螺栓	2	24	3502018	后制动托板	2
9	GB1153-89	油杯 45° M10×1	2	25	3501021	堵塞	4
10	3502021	螺栓	2	25a	3501155-ABS	堵塞	2
11	3502130	关节轴承	2	26	3502030C	后制动托架	2
12	3502032	挡圈	4	27	3501022A	自锁螺母	16

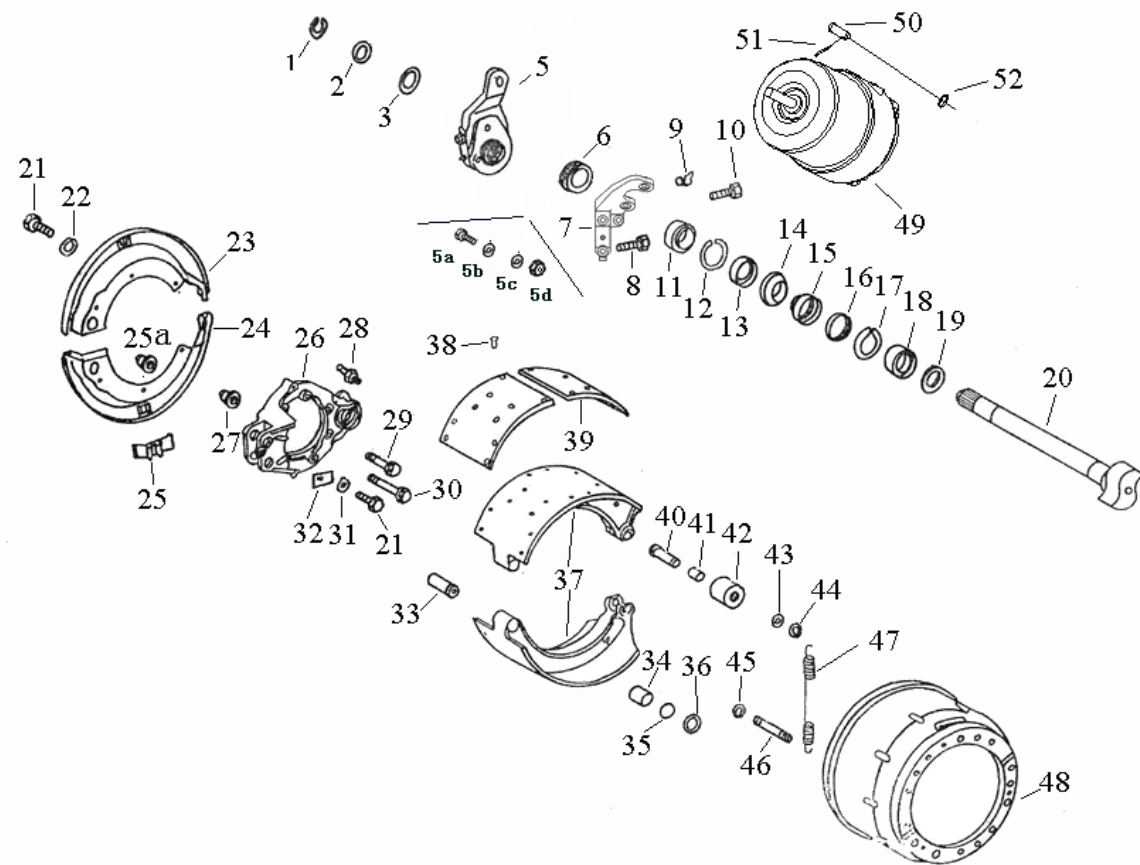


图 85 后桥 (制动器部分)

85、后桥 (制动器部分)

标号	零件号	零件名称	数量	标号	零件号	零件名称	数量
28	JB/T7904.1-1995	油杯 M10×1	2	45	GB894.1-86	挡圈 12	8
29	3502017	螺栓	10	46	3501042	支承销	4
30	3501029	螺栓	4	47	3501026	制动蹄回位弹簧	4
31	3501025	锁止垫圈	2	48	3502014CB	后制动鼓	2
32	3501024	锁片	2	49	3530015-523	后左弹簧制动缸带快插接头总成	1
33	3501042	制动蹄支承销	4		3530020-523	后右弹簧制动缸带快插接头总成	1
34	3501044A	衬套	4	50	Q5101438	平头销	2
35	HG4-333-66	O形密封圈 38×4.6	8	51	Q5003025	开口销	2
36	3501043A	挡圈	8	52	Q40114	垫圈	2
37	3501060C	制动蹄座	4				
38	3501047	空心铆钉	64				
39	3501041C-W	制动摩擦片	8				
40	3501046	销轴	4				
41	3501052A	衬套	4				
42	3501051	滚轮	4				
43	3501045	垫圈	4				
44	GB894.1-86	挡圈 17	4				

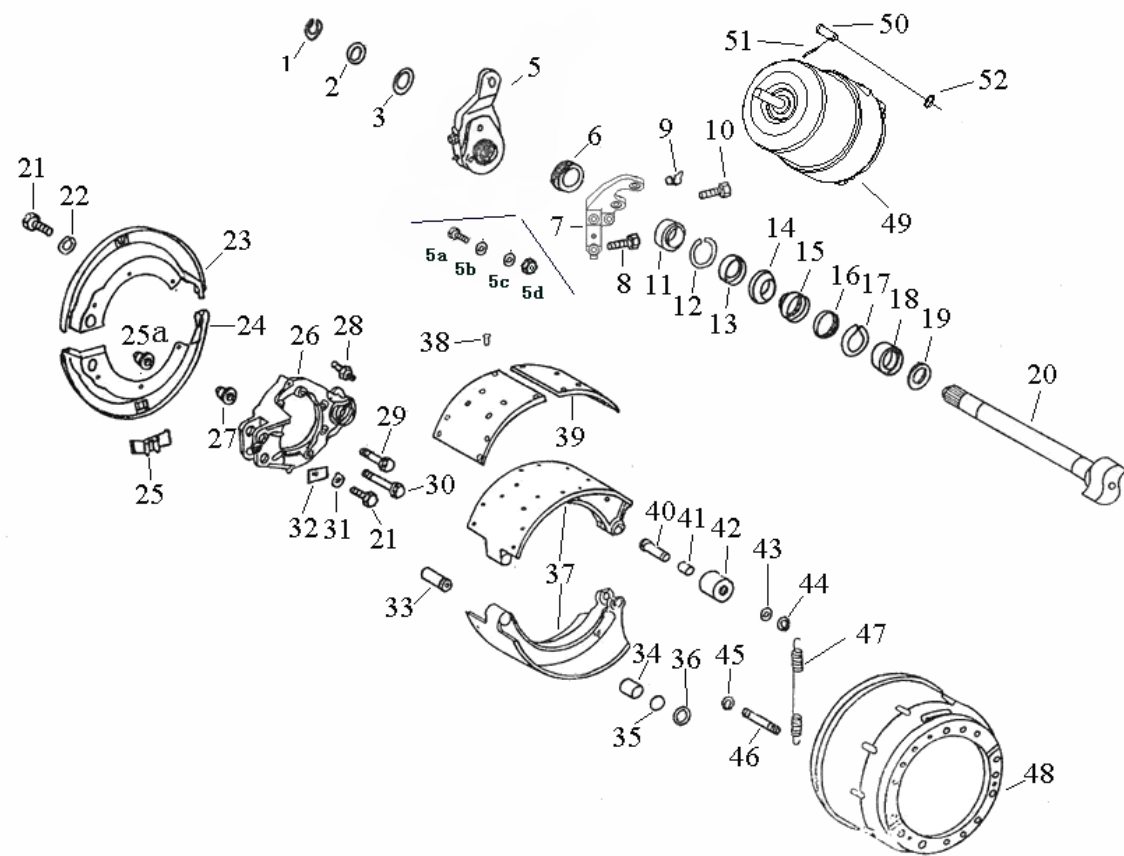


图 85 后桥 (制动器部分)

86、中桥 (制动器部分)

标号	零件号	零件名称	数量	标号	零件号	零件名称	数量
1	GB894.1-86	挡圈 34	2	13	3502070	油封	2
2	3501016	垫圈	2	14	3502031	油封座	2
3	3501015	补偿垫圈	1 组	15	3502031	油封座	2
5	3502090Z	后左自动间隙调整臂	1	16	3502040	油封总成	2
	3502120Z	后右自动间隙调整臂	1	17	3502032	挡圈	2
5a	2400041Z	螺栓 (装自动间隙调整臂用)	2	18	3502130	关节轴承	2
5b	GB93-1987	垫圈 8(装自动间隙调整臂用)	6	19	3501080	油封总成	1
5c	GB/T97.2-1985	垫圈 8-140HV(装自动间隙调整臂用)	6	20	3502013CZ	后左制动凸轮轴	1
5d	GB41-83	螺母 M8(装自动间隙调整臂用)	6		3502102CZ	后右制动凸轮轴	1
6	3502064	隔环	2	21	3501023	螺栓	14
7	3502063	后左凸轮轴支架本体	1	22	GB93-87	弹簧垫圈 10	12
	3502112	后右凸轮轴支架本体	1	23	3502015	后制动托板	2
8	3502019	螺栓	2	24	3501015	后制动托板	2
9	GB1153-89	油杯 45° M10×1	2	25	3501021	堵塞	4
10	3502021	螺栓	2	26	3502030C	后制动托架	2
11	3502130	关节轴承	2	27	3501022A	自锁螺母	16
12	3502032	挡圈	4	28	JB/T7904.1-1995	油杯 M10×1	2

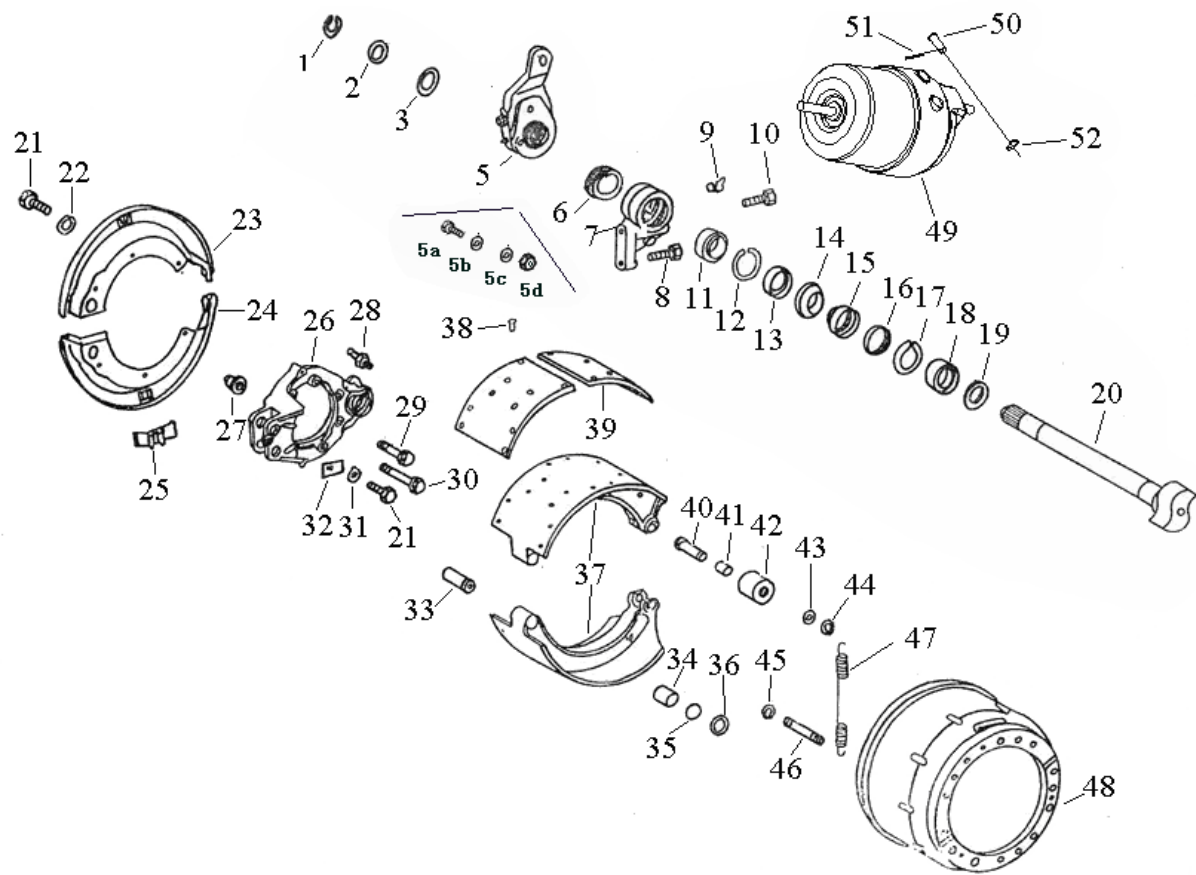


图 86 中桥 (制动器部分)

86、中桥 (制动器部分)

标号	零件号	零件名称	数量	标号	零件号	零件名称	数量
29	3502017	螺栓	10	46	3501042	支承销	4
30	3501029	螺栓	4	47	3501026	制动蹄回位弹簧	4
31	3501025	锁止垫圈	2	48	3502014CB	后制动鼓	2
32	3501024	锁片	2	49	3530025-523	中左弹簧制动缸带快插接头总成	1
33	3501042	制动蹄支承销	4		3530030-523	中右弹簧制动缸带快插接头总成	1
34	3501044A	衬套	4	50	Q5101438	平头销	2
35	HG4-333-66	O形密封圈 38×4.6	8	51	Q5003025	开口销	2
36	3501043A	挡圈	8	52	Q40114	垫圈	2
37	3501060C	制动蹄座	4				
38	3501047	空心铆钉	64				
39	3501041C-W	制动摩擦片	8				
40	3501046	销轴	4				
41	3501052A	衬套	4				
42	3501051	滚轮	4				
43	3501045	垫圈	4				
44	GB894.1-86	挡圈 17	4				
45	GB894.1-86	挡圈 12	8				

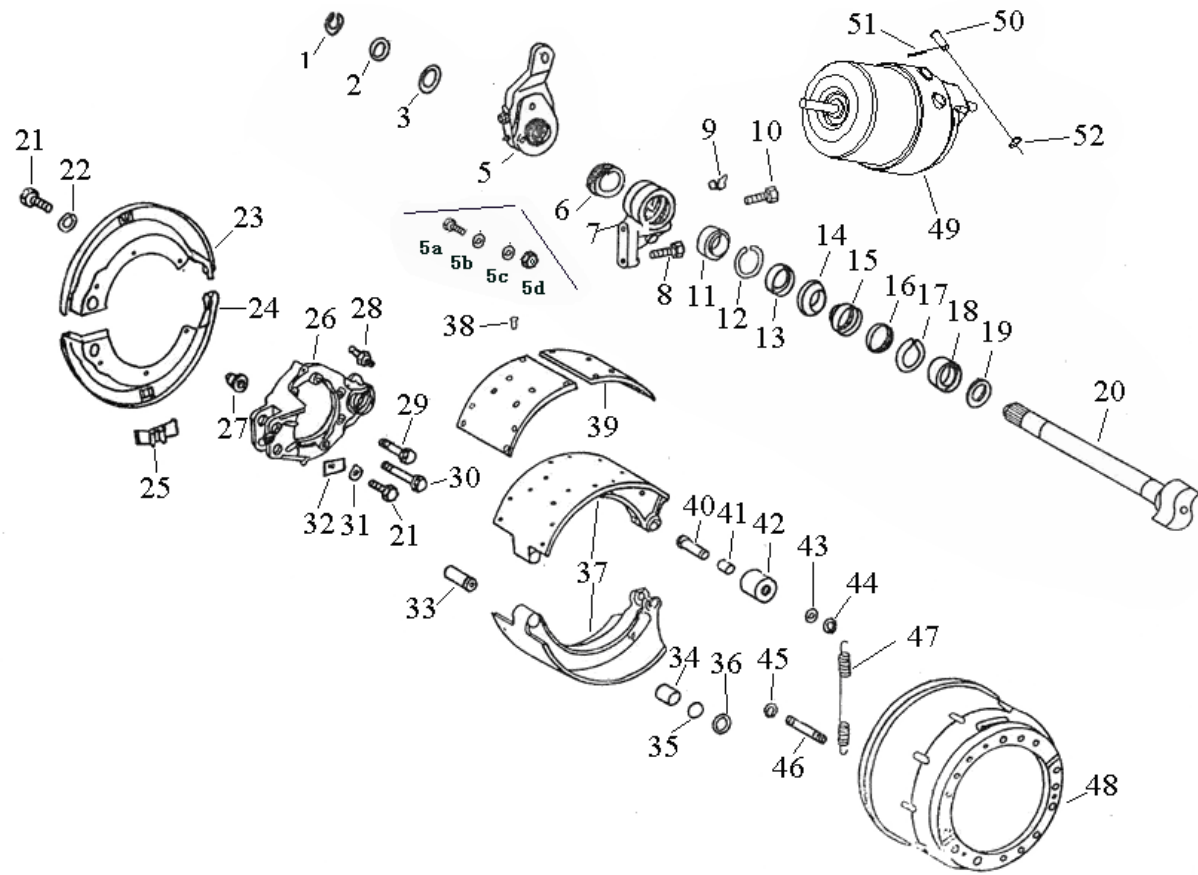


图 86 中桥 (制动器部分)

87、制动管路

标号	零件号	零件名称	数量	标号	零件号	零件名称	数量
1	3513406-50A	螺套(M22)	29			干燥器	1
2	3513408-50A	密封圈(φ 18.5)	29	15	3515010-523	空气处理单元带管接头总成	1
3	3513407-50A	卡环(φ 12)	29	16	3506204-50A	端式管接头-空气处理单元	1
4	3513403-50A	异型密封圈(φ 15.6)	29	17	3515410-469	过渡接头总成	4
5	3506406-50A	螺套(M16)	7	18	3515409-469	过渡接头(M22)	4
6	3506408-50A	密封圈(φ 13)	7	19	3515025-73A	四回路保护阀总成	
7	3506407-50A	卡环(φ 10)	7			(见 3515020-73A)	1
8	3506403-50A	异型密封圈(φ 10.2)	7	20	3511010-73A	空气干燥器总成(见 3515020-73A)	1
9	3509010-435	空气压缩机总成	1	21	3515025-523	消音器总成	1
10	3506205-435	前空气管总成-空压机接空气处理单元	1	22	3506220-487	输气管总成-四回路外贮气筒中口	1
11	3506214-50A	直通管接头	3	23	3506225-487	输气管总成-四回路内贮气筒中口	1
12	3506210-456	中一空气管总成-空气压缩机接空气干燥器	1	24	3513015-371	贮气筒带阀体总成	2
13	3506215-456	中二空气管总成-空气压缩机接空气干燥器	1	25	3506270-522	输气管总成-电磁阀接制动气室	2
14	3506220-456	后空气管总成-空气压缩机接空气		26	3506100-522	管束总成(式样图)(装空气座椅)	1
					3506100A522	管束总成(式样图)(无空气座椅)	1
				27	3514105-362	制动阀带快插接头总成	1
				28	3508105-436	手动阀带管束总成	1

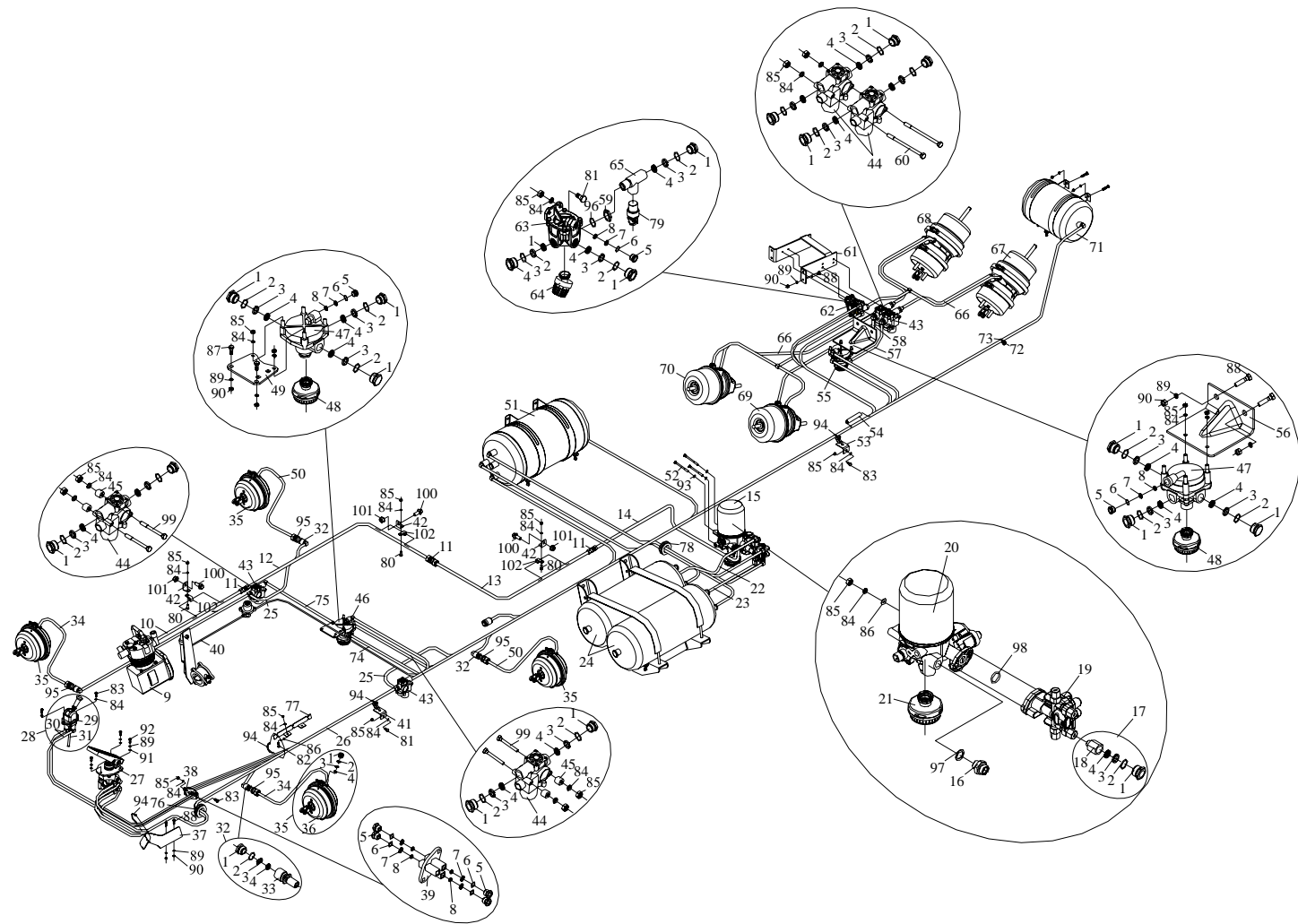


图 87 制动管路

87、制动管路

标号	零件号	零件名称	数量	标号	零件号	零件名称	数量
29	3508020-240	手动阀总成	1	46	3518015-523	前桥继动阀带消音器及支架总成	1
30	3506200-436	手制动管束总成	1	47	3518015-50A	继动阀总成	2
31	3506470-240	输气管总成-手动阀排气	1	48	3518025-523	消音器总成	2
32	3506415-367	直通管接头总成-前制动	4	49	3518012-382	支架-前桥继动阀	1
33	3506416-367	直通管接头-前制动	4	50	3506040-362	前制动输气软管带检测接头总成	2
34	3506030-242	前制动输气软管总成(式样图)	2	51	3513210-382	双腔贮气筒带管接头总成	1
35	3519110-363	前制动气室带管接头总成	4	52	3515240-453	六角头螺栓-细牙	3
36	3519115-363	前制动气室总成(样图)	4	53	3506421-242	管束支架	2
37	3506101-367	支架-管束	1	54	3506263-242	护套	4
38	3506400-385	多路接头总成	1	55	3518010-523	继动阀带消音器总成	1
39	3506404-367	多路接头(φ10)	1	56	3518012-369	支架-继动阀	1
40	3506815-367	输气管总成-排气电磁阀接排气缸	1	57	3506510-73A	输气管总成-越前继动阀接左 ABS	1
41	3506423-352	管束支架	3	58	3506520-73A	输气管总成-越前继动阀接右 ABS	1
42	3506422-50A	支架-固定空气管管箍用	7	59	3511012-1H	密封螺套-空气干燥器出气口	1
43	3550335-362	后防抱死电磁阀带快插接头总成	4	60	3550336-367	螺栓-紧固电磁阀用	2
44	3550310-50A	防抱死电磁阀总成	4	61	3550012-368	支架-中后桥电磁阀	1
45	3550328-522	ABS 电磁阀用垫块	4	62	3516020-523	手继动阀带快插接头总成	1

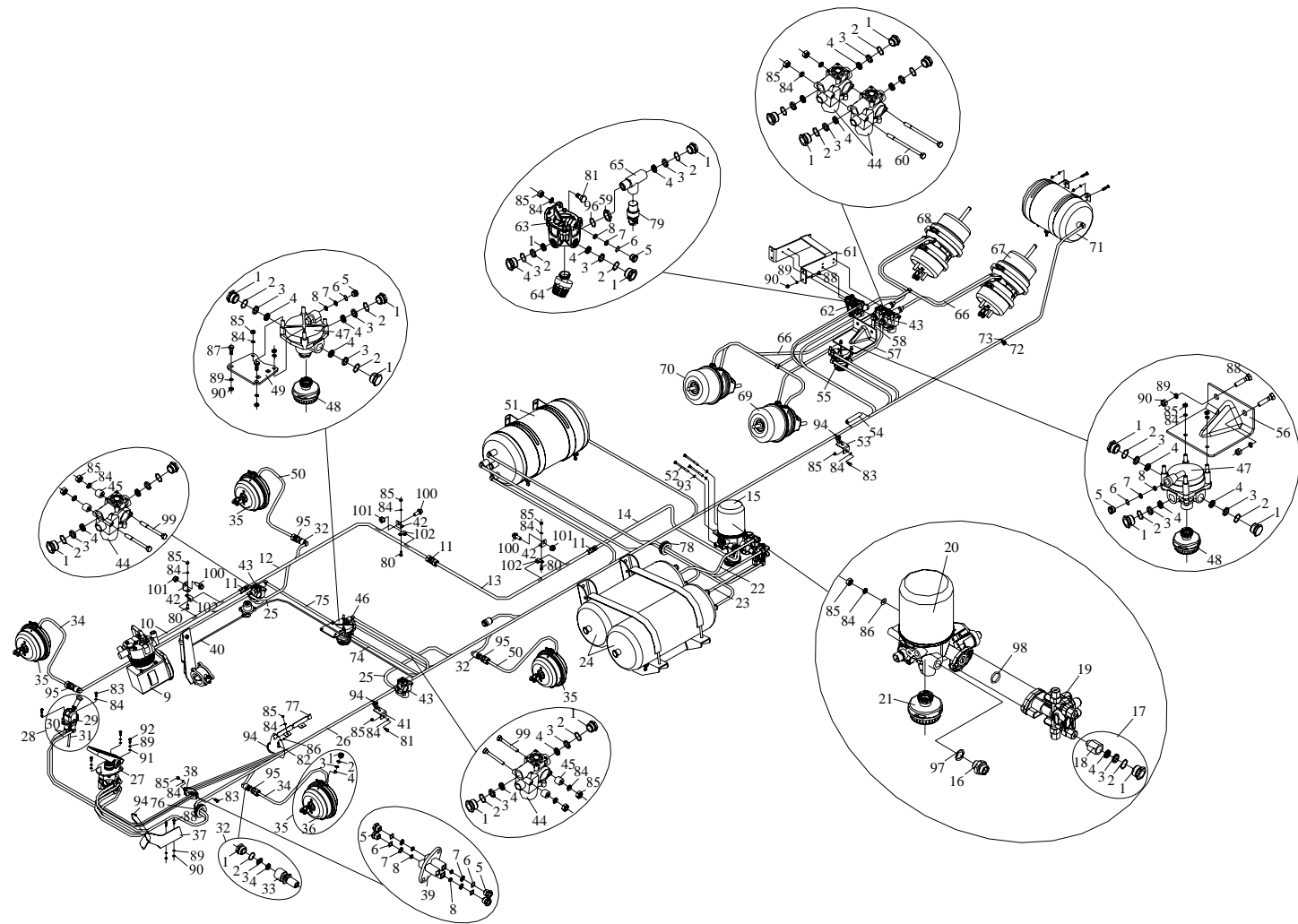


图 87 制动管路

87、制动管路

标号	零件号	零件名称	数量	标号	零件号	零件名称	数量
63	RL3518GB-J110	手继动阀总成	1	78	3724031K1H	橡胶保护套	1
64	RL3518GB-J012	消音器总成	1	79	3757050-435	气手制动警报开关总成	1
65	3516311-368	三通快插管接头(Φ12、Φ12)	1	80	CQ1500820	六角头导颈螺栓	7
66	3506300-523	中后桥管束总成(式样图)	1	81	CQ1500830	六角头导颈螺栓	5
67	3530015-523	后左弹簧制动缸带快插接头总成	1	82	CQ1500835	六角头导颈螺栓	2
68	3530020-523	后右弹簧制动缸带快插接头总成	1	83	CQ1500840	六角头导颈螺栓	2
69	3530025-523	中左弹簧制动缸带快插接头总成	1	84	Q40308	弹簧垫圈	30
70	3530030-523	中右弹簧制动缸带快插接头总成	1	85	CQ34008	六角螺母	28
71	3513090-368	贮气筒带阀体总成	1	86	Q40108	垫圈	4
72	3506426-240	箍带支座	4	87	CQ1501025	六角头导颈螺栓	2
73	3506427-240	箍带卡扣	4	88	CQ1501035	六角头导颈螺栓	8
74	3506260-522	输气管总成-前桥继动阀接		89	Q40310	弹簧垫圈	13
		左电磁阀	1	90	CQ34010	六角螺母	10
75	3506265-522	输气管总成-前桥继动阀接		91	Q40110	垫圈	3
		右电磁阀	1	92	CQ1511025	六角头导颈螺栓	3
76	1104261-260	橡胶保护圈	1	93	Q40312	弹簧垫圈	3
77	3406046-367	转向管路支架	1	94	T67427946	塑料箍带	按需

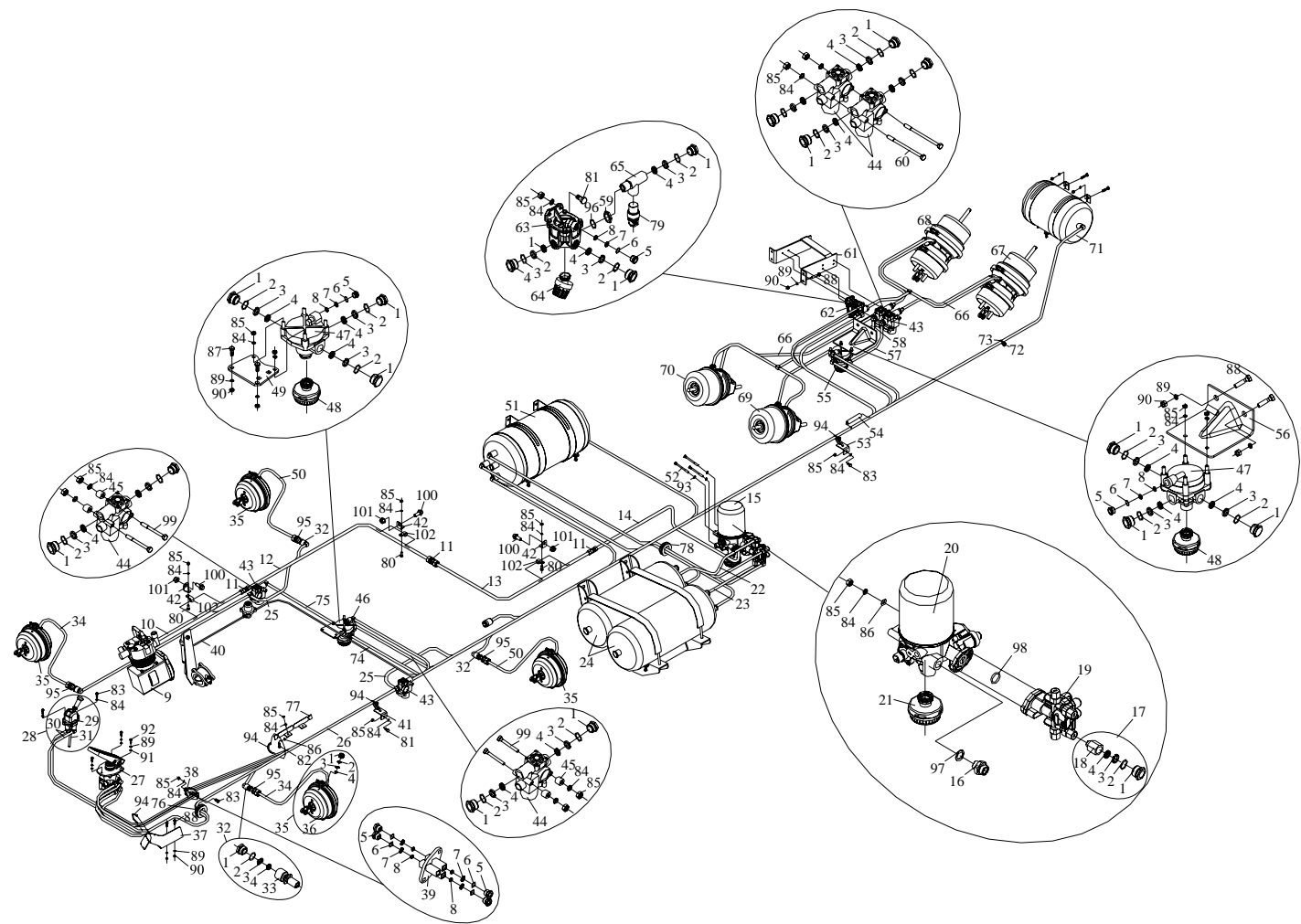


图 87 制动管路

87、制动管路

标号	零件号	零件名称	数量	标号	零件号	零件名称	数量
95	CQ35320	六角较扁螺母	4				
96	Q7342426E	O 型橡胶密封圈	1				
97	CQ72322	垫密圈	1				
98	CQ7343258A	液压气动用 O 型橡胶密封圈	1				
99	CQ15008110	六角头导颈螺栓	4				
100	Q1841435	六角头凸缘螺栓	7				
101	CQ32614	六角头凸缘锁紧螺母	7				
102	Q68618	单管夹子	7				

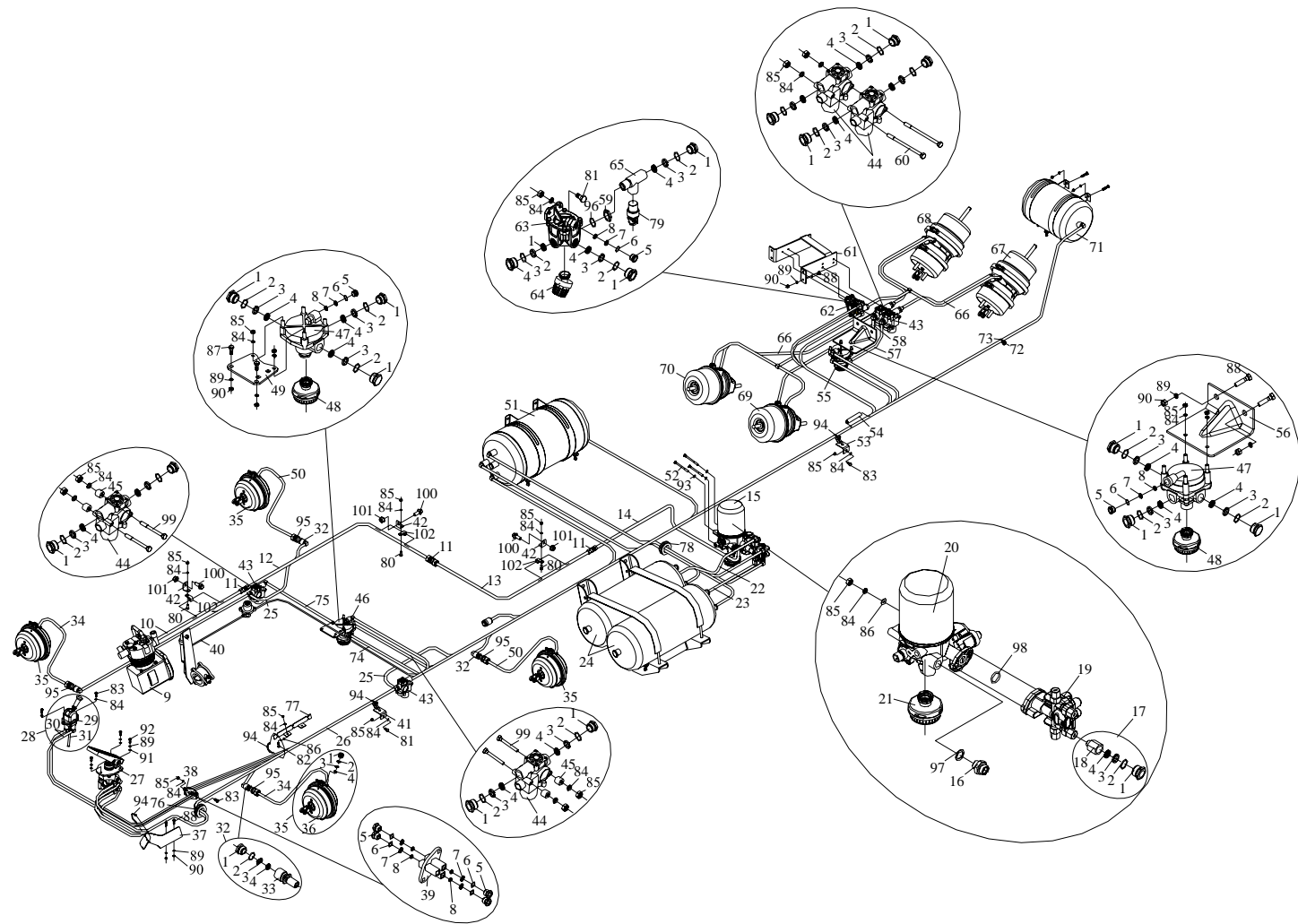


图 87 制动管路

88、贮气筒

标号	零件号	零件名称	数量	标号	零件号	零件名称	数量
1	3513406-50A	螺套(M22)	10	18	3757010-50A	低压报警开关总成	2
2	3513408-50A	密封圈(φ 18.5)	16	19	3105079-242	连接板-备胎升降器	1
3	3513407-50A	卡环(φ 12)	10	20	CQ1501025	六角头导颈螺栓	4
4	3513403-50A	异型密封圈(φ 15.6)	10	21	CQ1501030	六角头导颈螺栓	4
5	3513421-50A	堵塞(M22)	6	22	CQ1501060Q	六角头导颈螺栓	4
6	3506700-240	检测接头总成	2	23	CQ34010	六角螺母	10
7	3513020-367	贮气筒总成	2	24	Q40310	弹簧垫圈	4
8	3513100-240	放水阀总成	5	25	CQ1501230	六角头导颈螺栓	4
9	3513075-242	左支架总成-贮气筒备胎升降器	1	26	Q40312	弹簧垫圈	4
10	3513080-242	右支架总成-贮气筒备胎升降器	1	27	CQ34012	六角螺母	4
11	3513820-242	箍带总成-贮气筒	2	28	Q1841665T	六角头凸缘螺栓	4
12	3513020-368	贮气筒总成	1	29	CQ32616	六角头凸缘锁紧螺母	4
13	3513086-01	环箍-紧固贮气筒用	2	30	Q5101080	平头销	2
14	3513081-369	支架-后制动贮气筒	2	31	Q5003025	开口销	2
15	3513215-54A	双腔贮气筒总成	1				
16	3513086-362	环箍-紧固贮气筒用	2				
17	3513081-362	支架-后桥制动贮气筒	2				

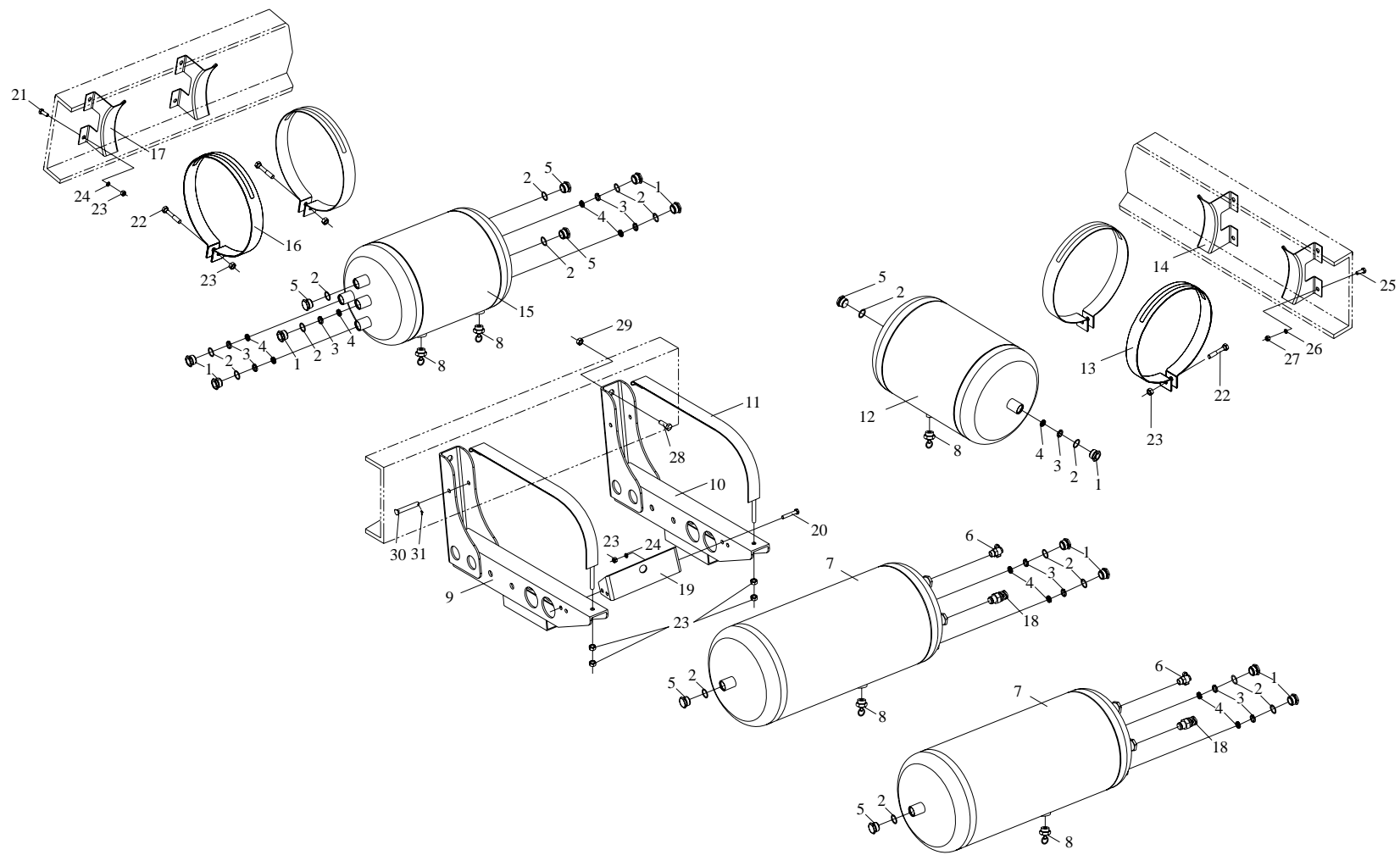


图 88 贮气筒

89、电气设备

标号	零件号	零件名称	数量	标号	零件号	零件名称	数量
1	3711015A487-	左前组合灯总成	1	18	7901035-50	扬声器总成(收放机用)	2
2	3711020A487	右前组合灯总成	1	19	3726040-367	右侧转向灯总成	1
3	3721010-116	高音电喇叭总成	1	20	7901010-240	收放机总成	1
4	3720010-240	制动灯开关总成	2	21	3802020-8E	电子式车速里程表传感器	1
5	3704010-8EB1	起动开关总成	1	22	3724050-436	室内灯电线束总成	1
6	3724010-523	车身电线束总成	1	23	3808010-18D	传感器-水温表	1
7	3818060-50	车门警报开关总成	2	24	3701010-263	交流发电机总成	1
8	3735010-362	组合开关总成	1	25	3708010-29D	起动机总成	1
9	3714030-240	驾驶员阅读灯总成	1	26	3750010-29D	空气加热器总成	1
10	3801010-435	仪表总成	1	27	3810020-29D	传感器-机油压力表	1
11	3722060-436	控制器盒底板附带控制器总成	1	28	3722080-382	电源配电盒及附带设备总成	1
12	3711010A487	灯光调整开关附带护套总成	1				
13	3725010/20-240	点烟器插头/座总成	1				
14	3722065-447	保险丝盒总成附带继电器	1				
15	3714020-240	卧铺阅读灯总成	1				
16	3724180-367	电线总成-起动机接电源总开关	1				
17	3724045-522	底盘电线束总成	1				

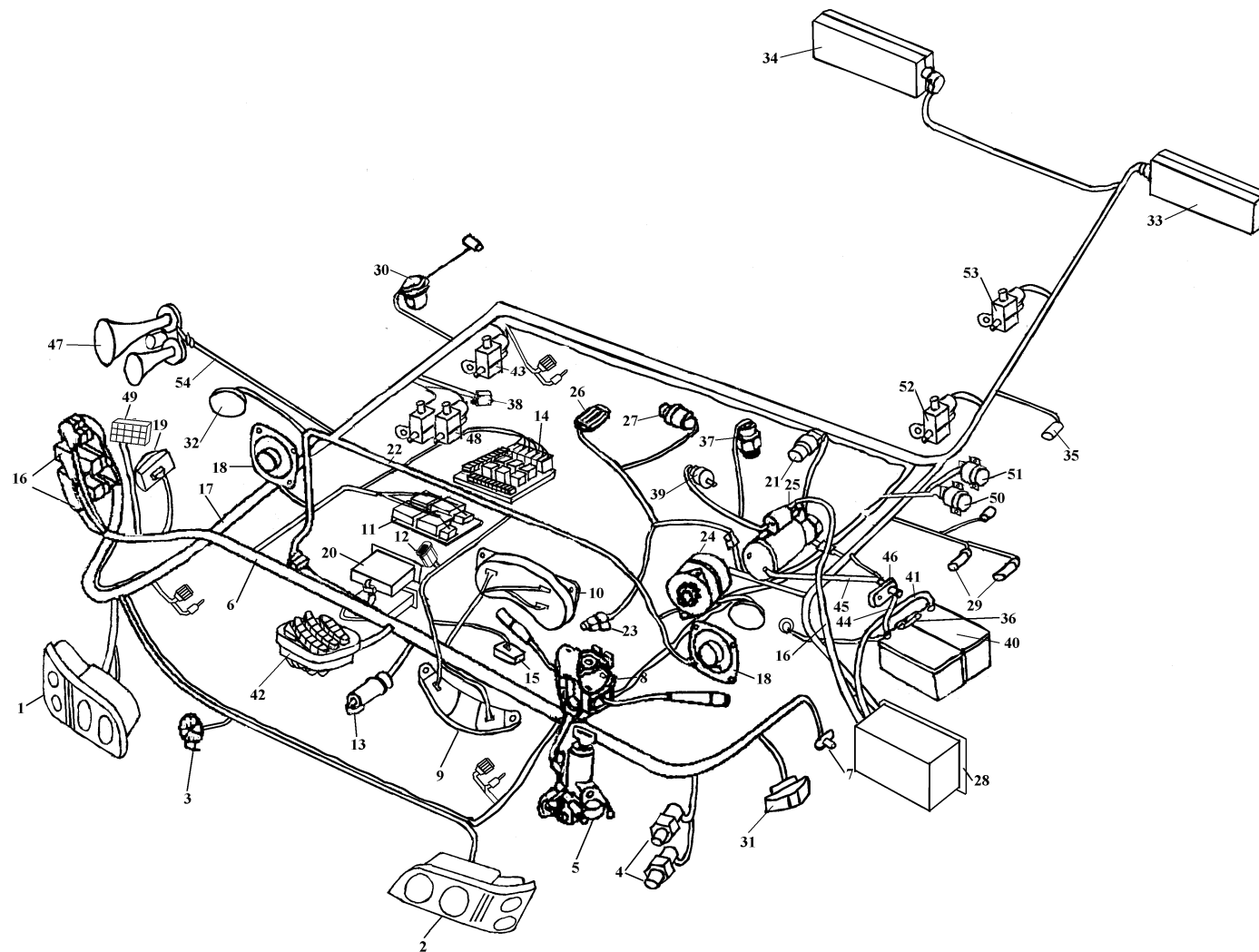


图 89 电气设备

89、电气设备

标号	零件号	零件名称	数量	标号	零件号	零件名称	数量
29	3757010-435	气压警报开关总成	2	42	3735020-523	功能开关总成(FULLER 变速箱)	1
30	3806040A367	燃油表传感器总成(塑料油箱)	1	43	3754020-260	电磁阀总成(排气制动用)	1
31	3726035-367	左侧转向灯总成	1	44	3724200-367	搭铁线总成-	1
32	3731025A109	前示廓灯总成	2	45	3724210-367	电线总成-起动机接蓄电池负极	1
33	3716015-362	左组合后灯总成	1	46	3703550-367	连接板总成-连接负极	1
34	3716020-362	右组合后灯总成	1	47	3721115-116	气喇叭总成	1
35	3757050-435	气手制动警报开关总成	1	48	3754010-369	电磁阀总成	1
36	3724180-240	电线总成-连接蓄电池用	1			(FULLER 变速箱取力器用)	1
37	79100710068	倒车灯开关总成	1	49	3724070-523	ABS 电线束总成(底盘部分)	
	(陕齿编号)			50	3735030-367	起动按钮总成	1
38	3818040-271	驾驶室翻转开关总成	1	51	3735025-263	断油开关总成	1
39	99012710041	空档开关总成	1	52	3754020-260	电磁阀总成(轮减桥)	1
	(陕齿编号)			53	3754030-260	电磁阀总成(轮减桥)	1
40	3703010B242	蓄电池总成(180AH)	2	54	3721130-367	气管总成-三通管接头至气喇叭	1
	3703010-242	蓄电池总成(150AH)	2				
41	3724175-435	电线总成-电源总开关接蓄电池 正极	1				

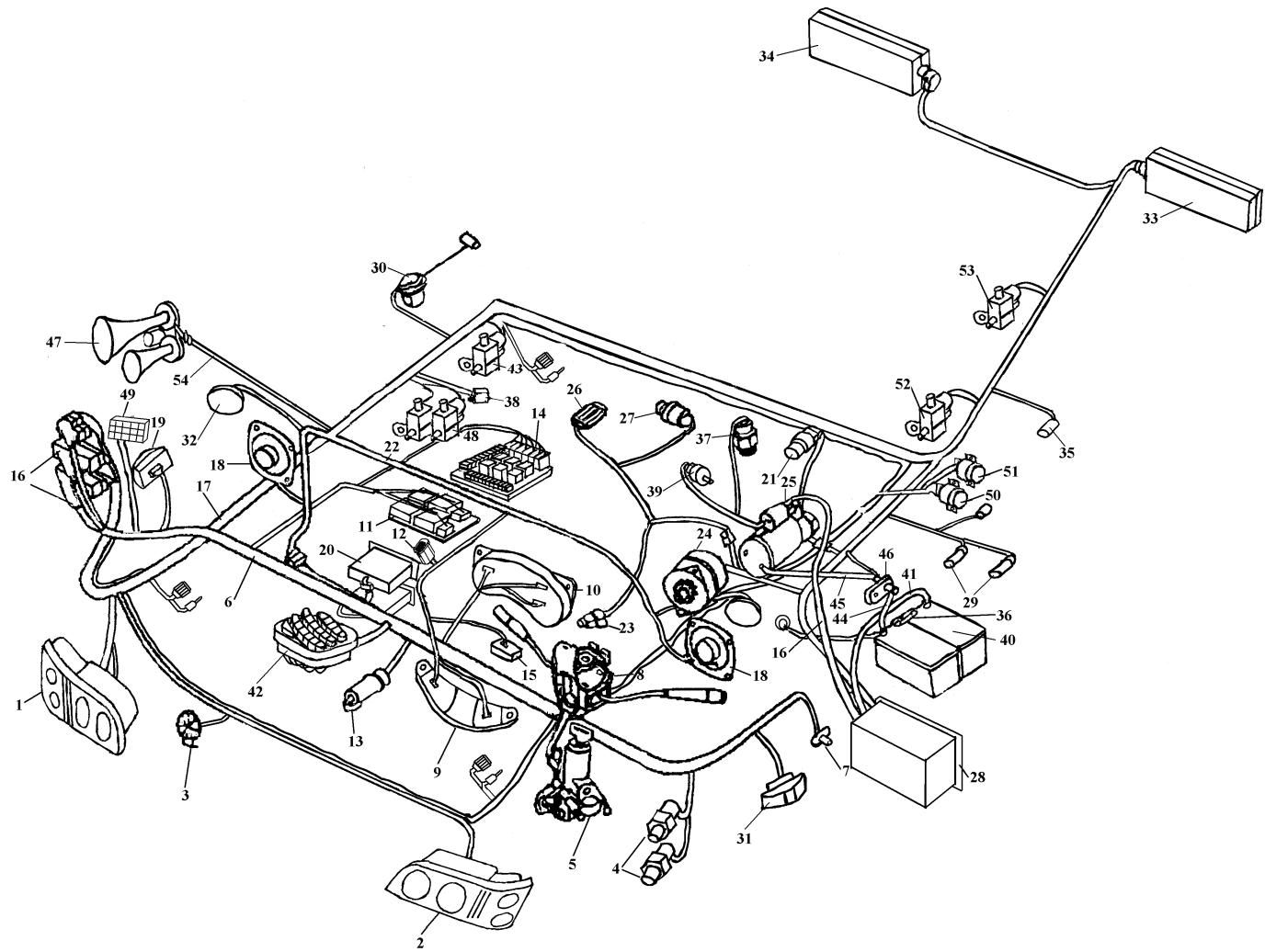


图 89 电气设备

90、前照灯

标号	零件号	零件名称	数量	标号	零件号	零件名称	数量
	3711015A487	左前组合灯总成	1				
	3711020A487	右前组合灯总成(与左灯对称)	1				
1	P21W	转向灯灯泡	1				
2	W5W	前位灯灯泡	1				
3	H1	近光灯灯泡	1				
4	H1	远光灯灯泡	1				

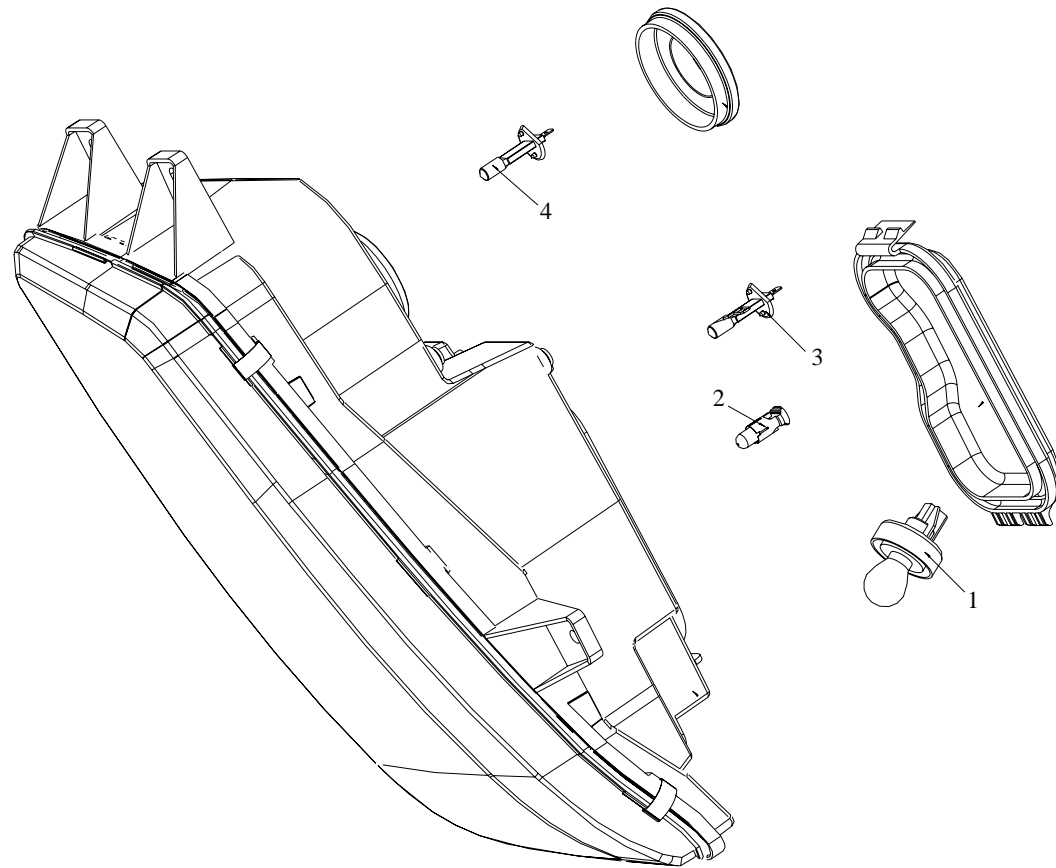


图 90 前照灯

91、驾驶员阅读灯

标号	零件号	零件名称	数量	标号	零件号	零件名称	数量
1	3714030-240	驾驶员阅读灯总成	1				
2	W5W	驾驶员阅读灯灯泡	1				
3	W5W	驾驶员阅读灯灯泡	1				

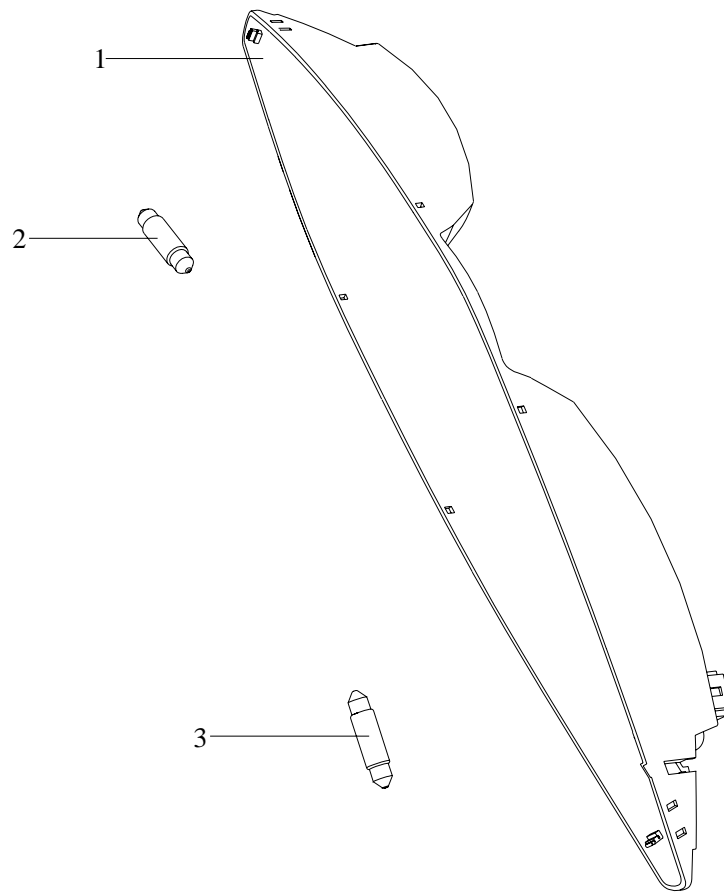


图 91 驾驶员阅读灯

92、组合后灯

标号	零件号	零件名称	数量	标号	零件号	零件名称	数量
	3716015-362	左组合后灯总成	1				
	3716020-362	右组合后灯总成	1				
1	W5W	示廓/侧标志灯灯泡	1				
2	P21W	转向灯灯泡	1				
3	P21W	制动灯灯泡	1				
4	W5W	位置灯灯泡	1				
5	P21W	后雾灯灯泡	1				
6	P21W	倒车灯灯泡	1				
7	R5W	牌照灯灯泡(左灯装)	1				

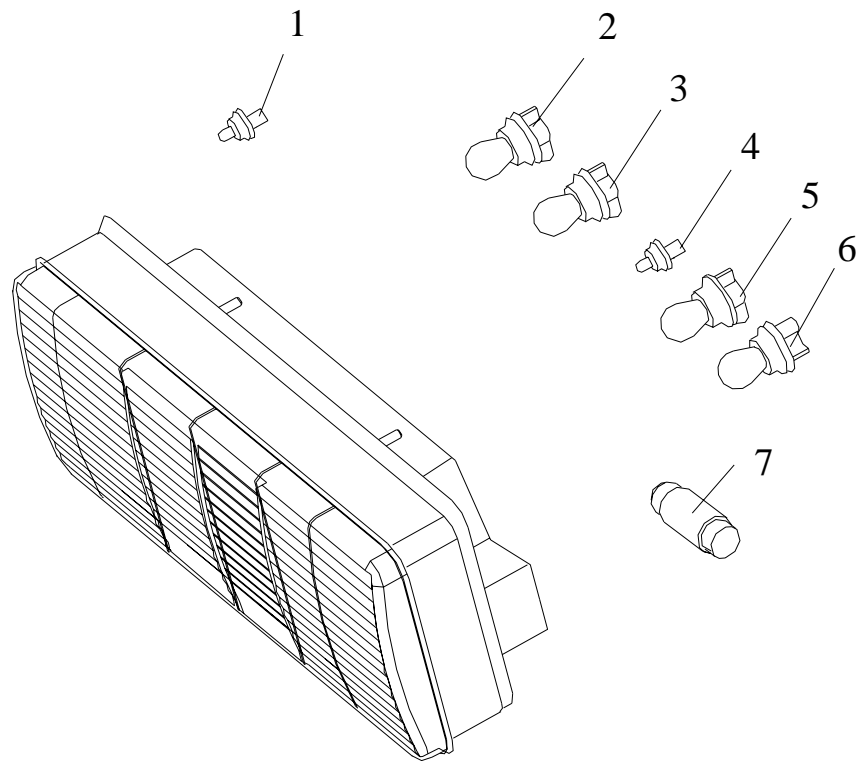


图 92 组合后灯

93、电源配电箱及附带设备

标号	零件号	零件名称	数量	标号	零件号	零件名称	数量
	3722080-382	电源配电箱及附带设备总成	1				
1	3736010-50A	电源总开关总成	1				
2	3708020-50A	大功率继电器总成(100A)	2				
3	3722082-240	橡胶密封圈	1				
4	3722121-382	盒盖-电源配电箱	1				

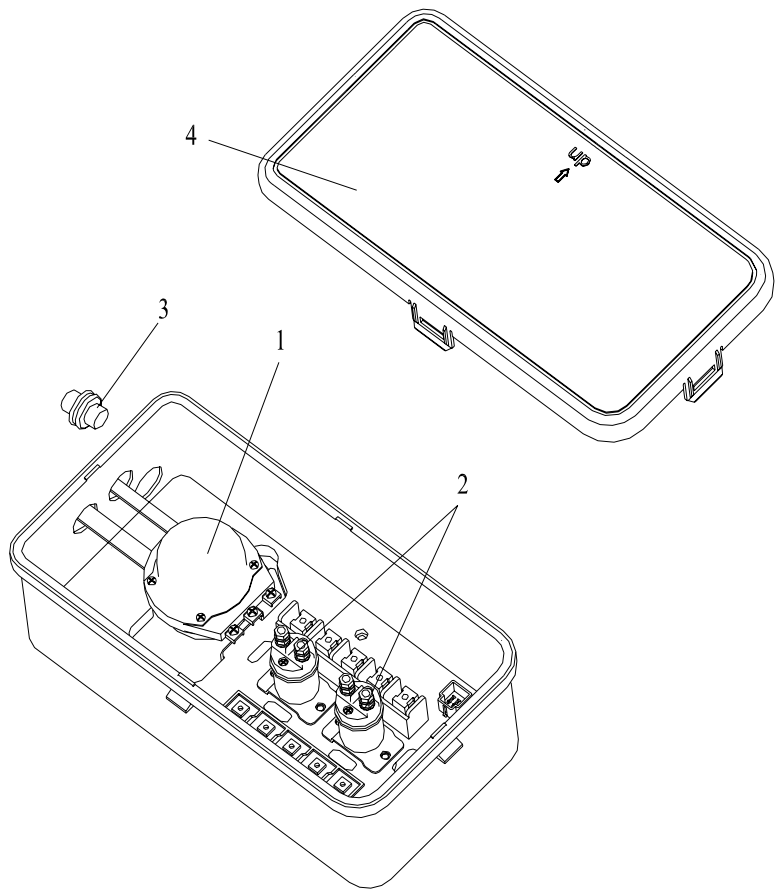


图 93 电源配电箱及附带设备

94、电源配电箱及附带支架

标号	零件号	零件名称	数量	标号	零件号	零件名称	数量
1	3722080 -382	电源配电箱及附带设备总成	1				
2	3722090 -435	支架总成-电源配电箱用	2				

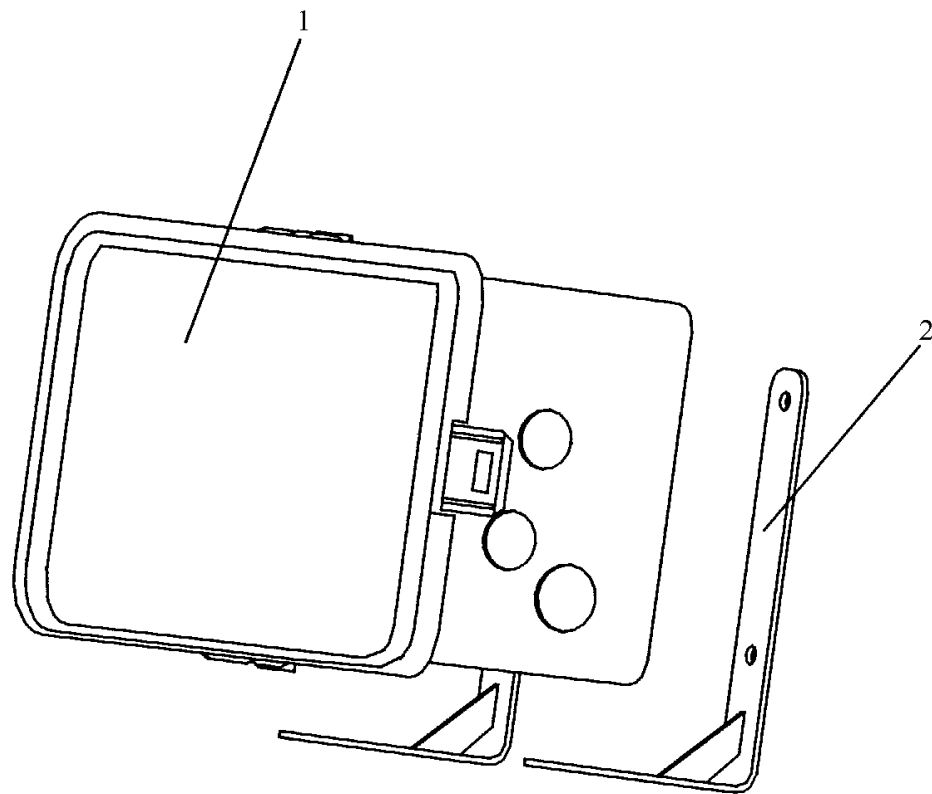


图 94 电源配电箱及附带支架

95、保险丝盒

标号	零件号	零件名称	数量	标号	零件号	零件名称	数量
	3722065-447	保险丝盒总成附带继电器	1				
1	3722020-240	线路检查器	1				
2	5A-20A	片式熔断器(备用)	10				
	3722011-50	片式熔断器(5A)	7				
	3722012-50	片式熔断器(10A)	14				
	3722013-50	片式熔断器(15A)	6				
	37-B×2011C20A	片式熔断器(20A)	5				
3	3711030-240	四脚继电器	8				
4	3741070-240	五脚继电器总成	2				

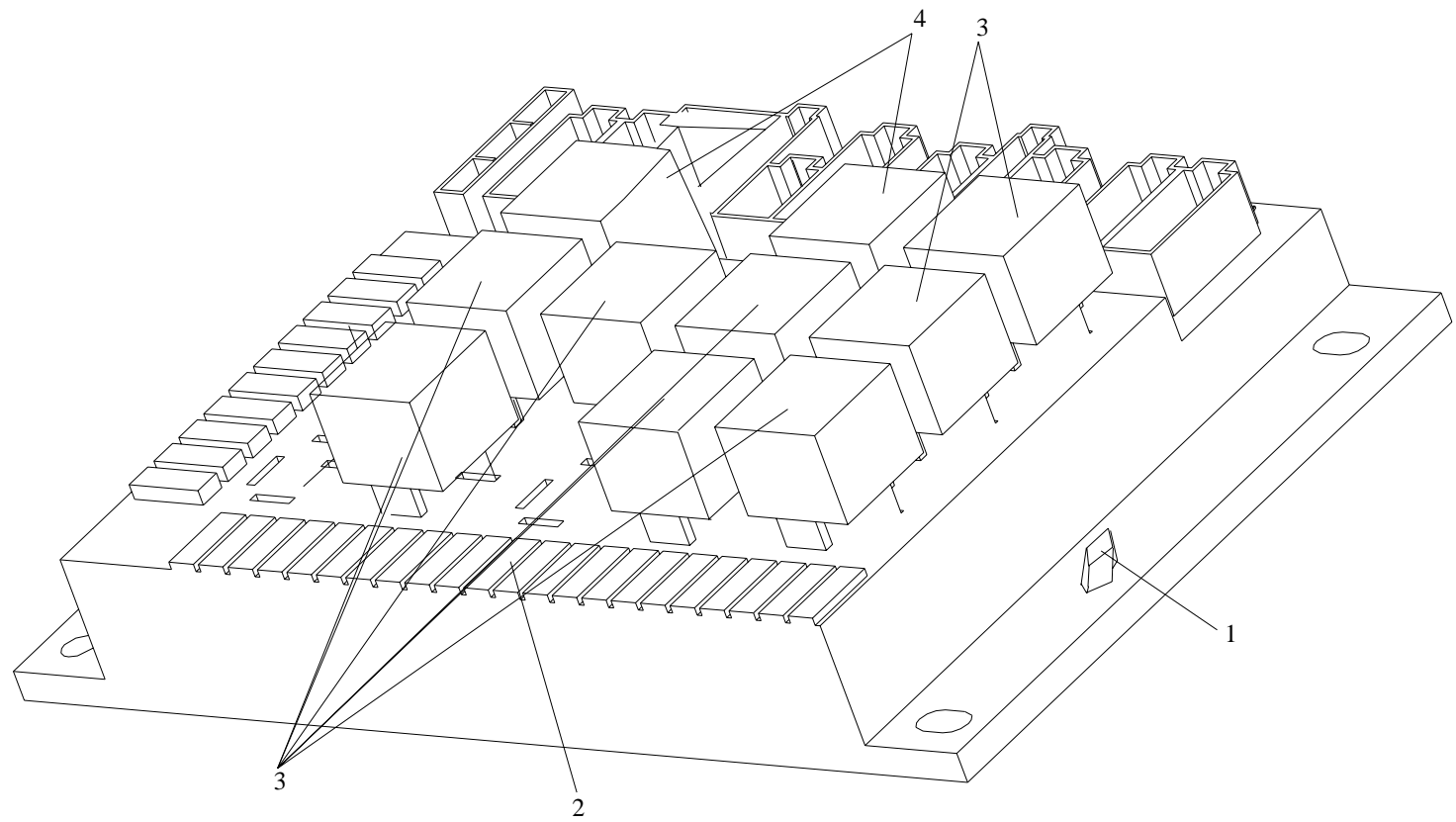


图 95 保险丝盒

96、点烟器

标号	零件号	零件名称	数量	标号	零件号	零件名称	数量
1	3725010-240	点烟器插头总成	1				
2	3725020-240	点烟器座总成	1				
3	DJ7022-6.3-10	点烟器插接件	1				

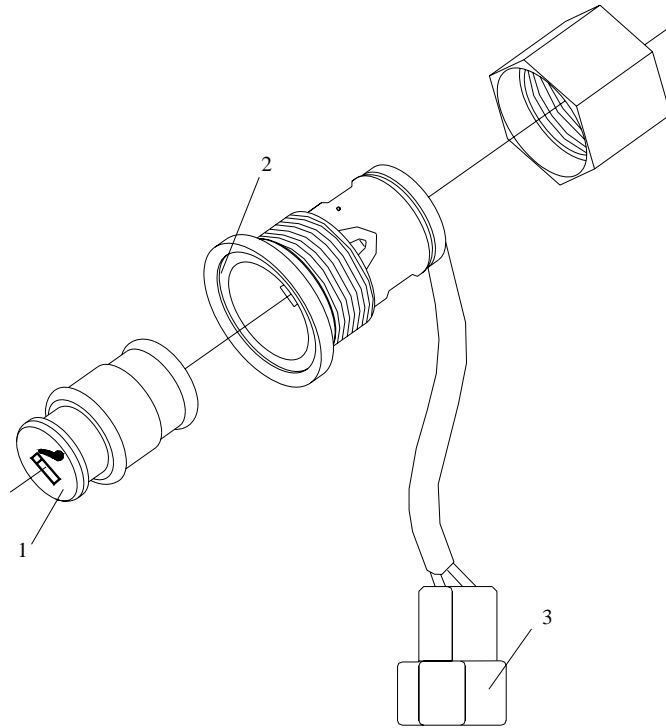


图 96 点烟器

97、组合开关

标号	零件号	零件名称	数量	标号	零件号	零件名称	数量
	3735010-362	组合开关总成	1				
1	3735035A362	前照灯及变光开关	1				
2	CQ2782913	十字槽沉头自攻螺钉	2				
3	3735045-362	组合开关支架总成	1				
4	CQ2724216	十字槽盘头自攻螺钉	2				
5	3735040-362	刮水器及排气制动开关总成	1				

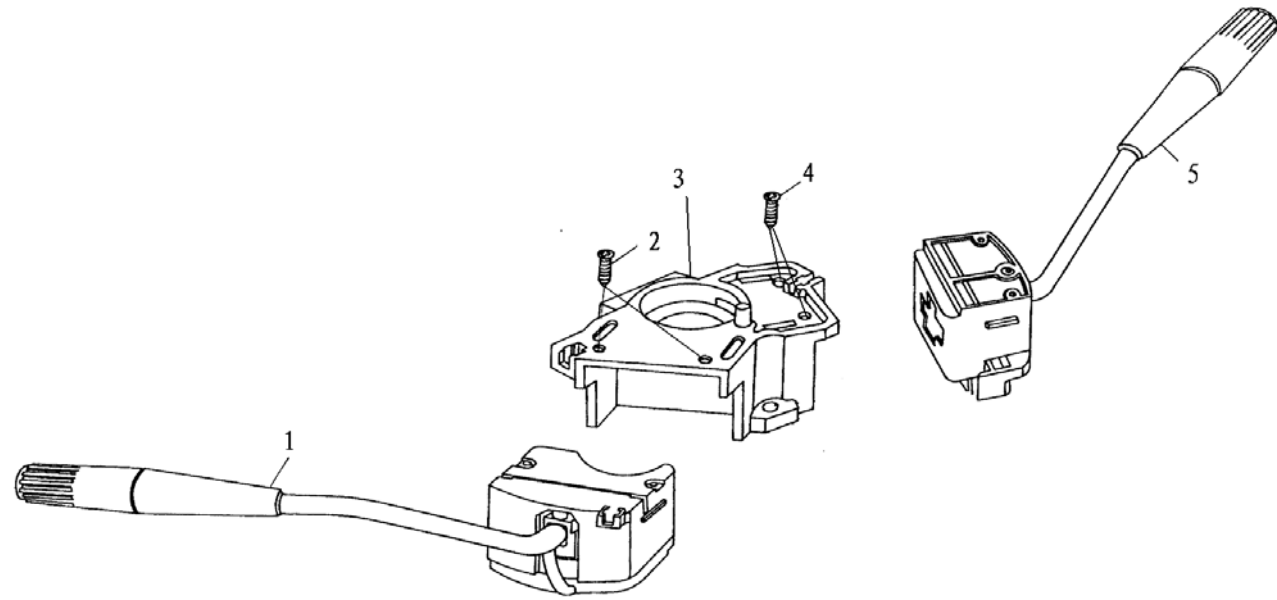


图 97 组合开关

98、功能开关

标号	零件号	零件名称	数量	标号	零件号	零件名称	数量
	3735020-523	功能开关总成	1				
1	3735070-362	功能开关底板总成	1				
2	3735021-362	功能开关盖板	7				
3	3732070-369	后雾灯开关总成	1				
4	3721120-362	喇叭转换开关总成	1				
5	3726050-362	危险警报开关总成	1				
6	3834050-369	轮间差速锁开关总成(轮减桥)	1				
7	3834010-362	轴间差速锁开关总成	1				
8	3750050-362	预热开关总成	1				
9	3772030A369	取力器开关总成	1				
10	3772030-369	驻车取力器开关总成	1				
11	3750055-447	燃油预热开关总成	1				

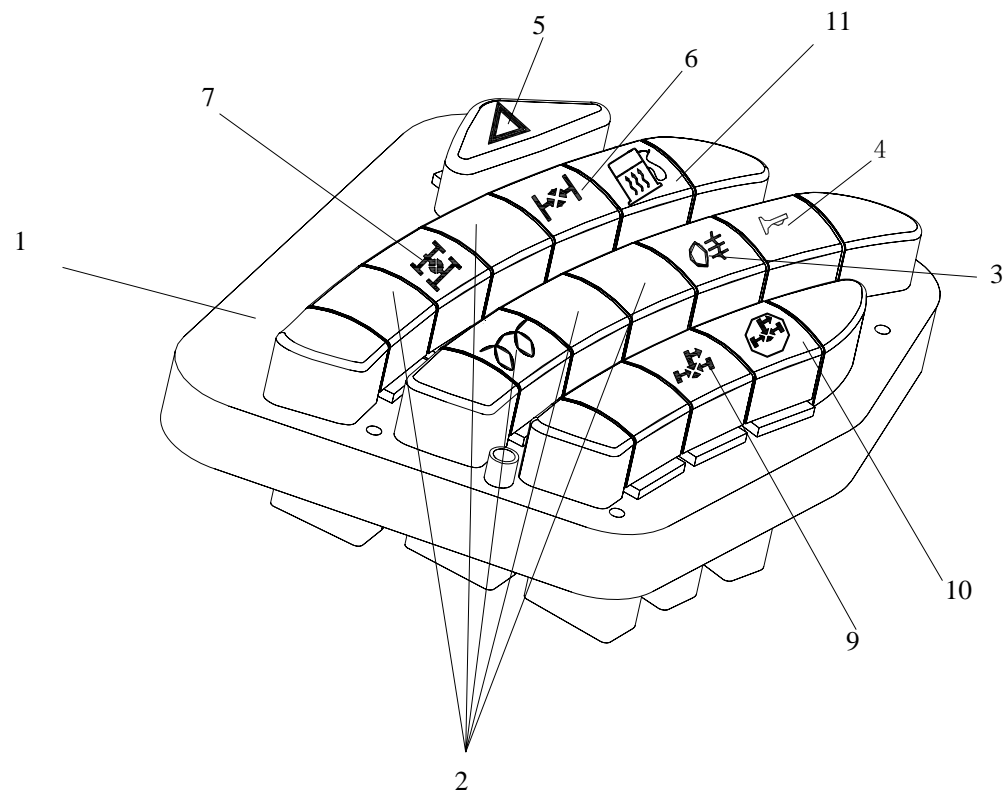


图 98 功能开关

99、控制器盒

标号	零件号	零件名称	数量	标号	零件号	零件名称	数量
	3722060-436	控制器盒底板附带控制器总成 (无拖曳)	1				
1	3722016-367	控制器盒底板	1				
2	CQ2724813	自攻螺钉	6				
	Q40105	垫圈	6				
3	3741060-240	间歇刮水控制器总成	1				
4	3818080-240	冷却液液位控制器总成	1				
5	3726030-367	闪光器总成	1				

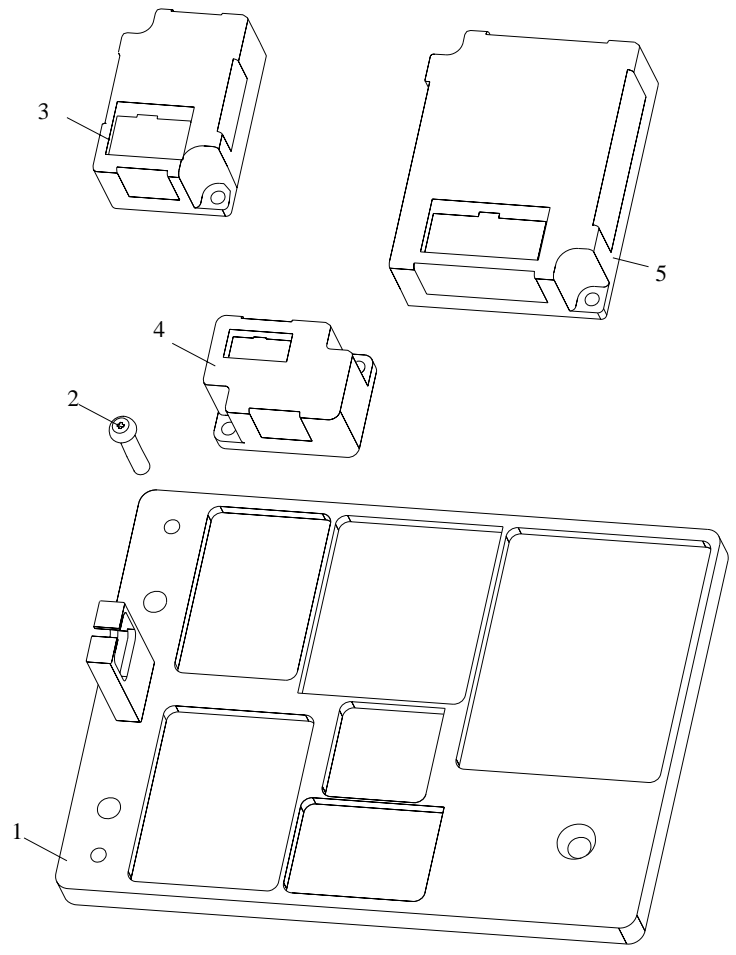


图 99 控制器盒

100、起动开关

标号	零件号	零件名称	数量	标号	零件号	零件名称	数量
	3704010-8EB1	起动机开关总成	1				
1	6105190-50	钥匙	2				
2	3704011-8E	停机拉索托架	1				
3	Q2140612	紧固螺栓	1				
4	3704012-8E	电线束保护架	1				
5	ZD100×3	扎带	1				

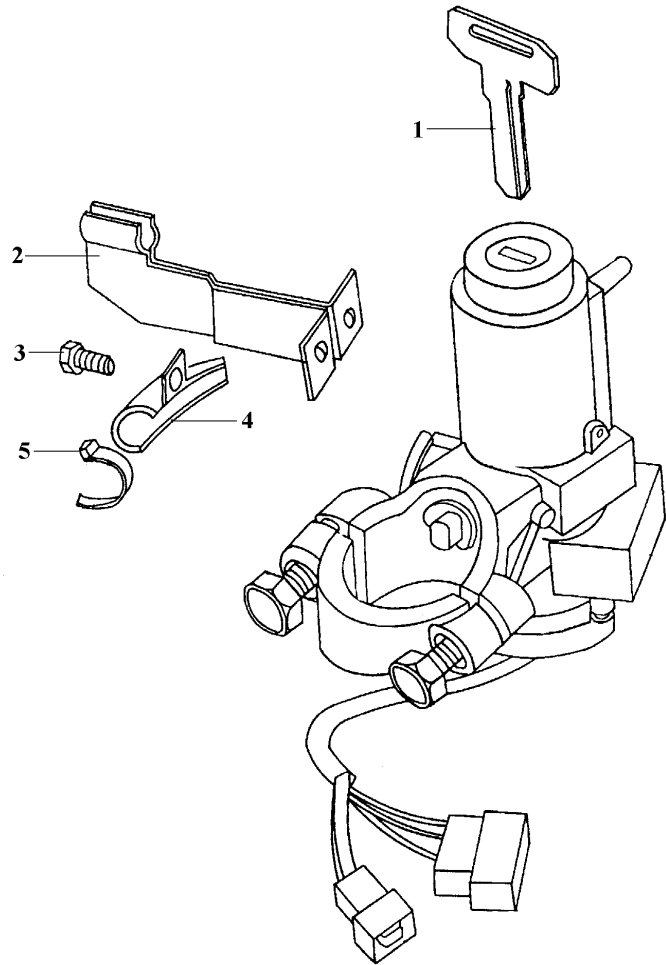


图 100 起动开关

101、蓄电池

标号	零件号	零件名称	数量	标号	零件号	零件名称	数量
1	3703015-367	蓄电池支架总成	1				
2	3703010B242	蓄电池总成	2				
3	3703161-242	蓄电池下压板	2				
4	3703162-240	蓄电池上压板	2				
5	3703163-242	蓄电池紧固螺栓	2				

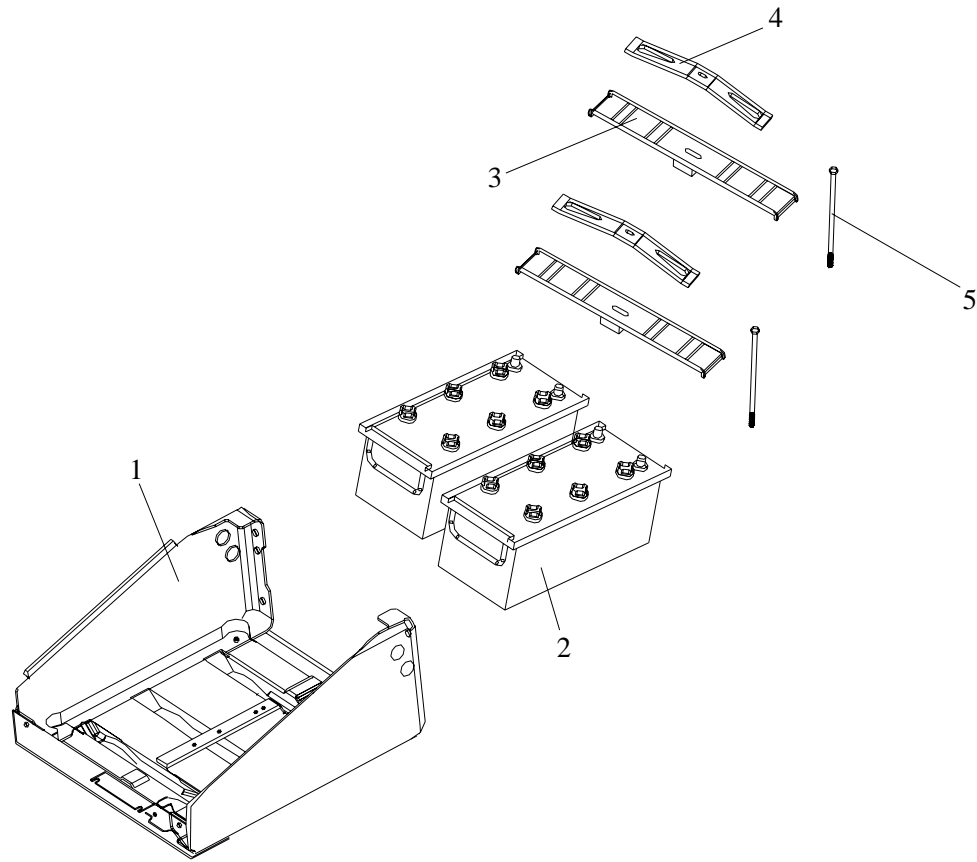


图 101 蓄电池

102、收放机

标号	零件号	零件名称	数量	标号	零件号	零件名称	数量
1	7901010-240	收放机总成	1				
2	7901012-240	钥匙-用于拆卸收放机	2				

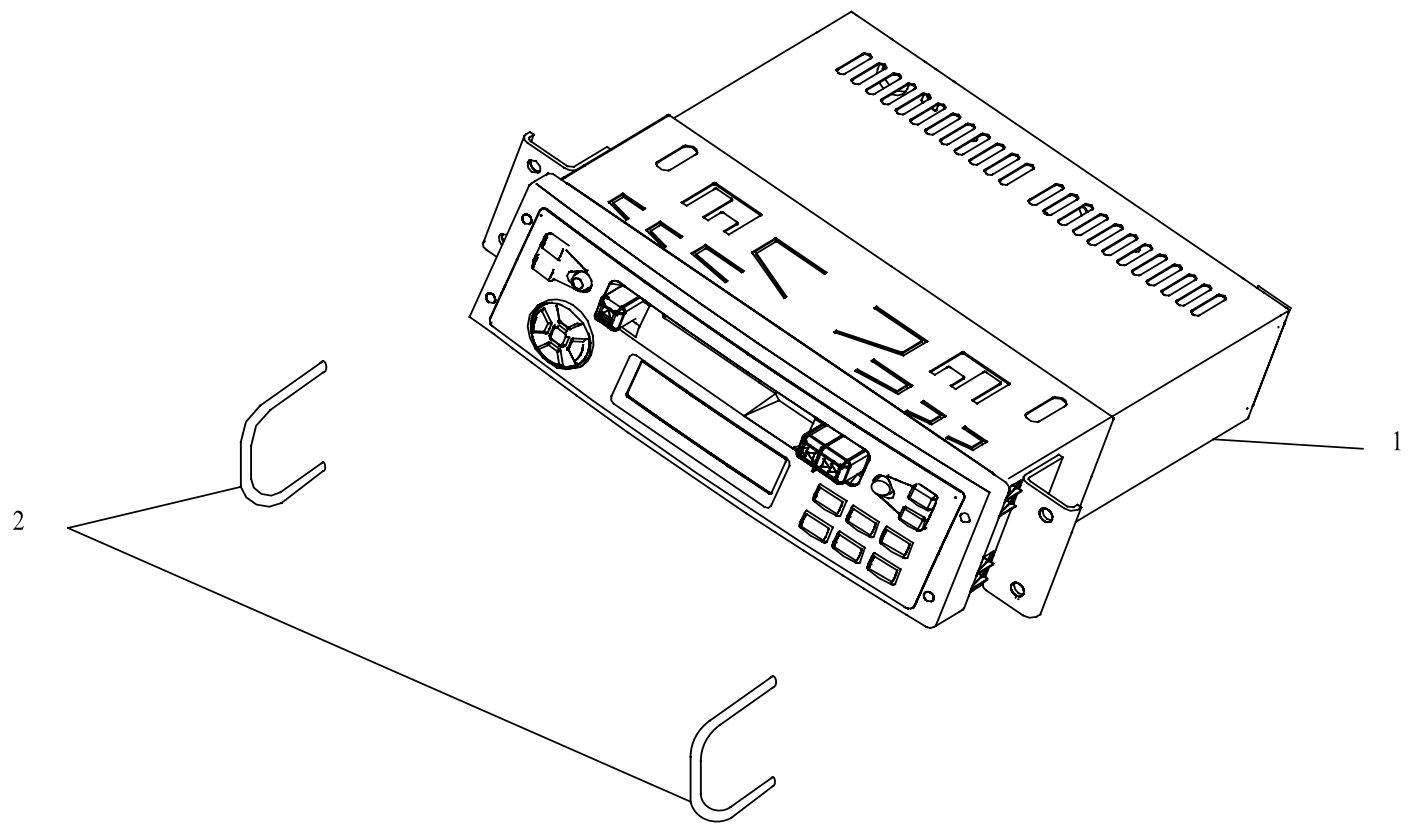


图 102 收放机

103、随车工具

标号	零件号	零件名称	数量	标号	零件号	零件名称	数量
1	3901301-1H	“8”套筒头	1	10	3913030-3N	20t 油压千斤顶总成	1
	3901303-1H	“10”套筒头	1	11	3911010-1H	拉链式高压万向黄油枪总成	1
	3901304-1H	“11”套筒头	1	12	3916101-1H	33 车轮用套筒扳手	1
	3901307-1H	“13”套筒头	1	13	3916103-4E	后轮轮毂轴承螺母用套筒扳手	1
2	3901311-1H	“16”套筒头	1		3916251-1H	前轴转向节螺母用套筒扳手	1
	3901313-1H	“18”套筒头	1	14	3916104-01	前钢板弹簧 U 形螺栓用套筒扳手	1
	3901317-1H	“21”套筒头	1		3916104-398	后钢板弹簧 U 形螺栓用套筒扳手	1
	3901319-1H	“24”套筒头	1	15	3916201-01	杆	1
	3901321-1H	“27”套筒头	1	16	3916203-01	起重器摇臂及轮胎撬棍	1
	3901323-1H	“30”套筒头	1	17	3916258-01A2	备胎架扳手	1
3	3901364-1H	12 内六角扳手	1	18	3917010-240	轮胎充气装置总成	1
4	3916115-8E	旋装式滤清器扳手	1	19	3916120-50A	随车工具灯	1
5	3901330-1H	棘轮扳手	1	20	3924010-1H	三角警告牌	1
6	3901345-1H	接杆	1	21	3916410-367	气门嘴延伸杆总成	1
7	3901355-1H	万向接头	1	22	3915010-1H	活动扳手总成	1
8	3901510-01	鲤鱼钳总成	1				
9	3901680-A1	两用起子总成	1				

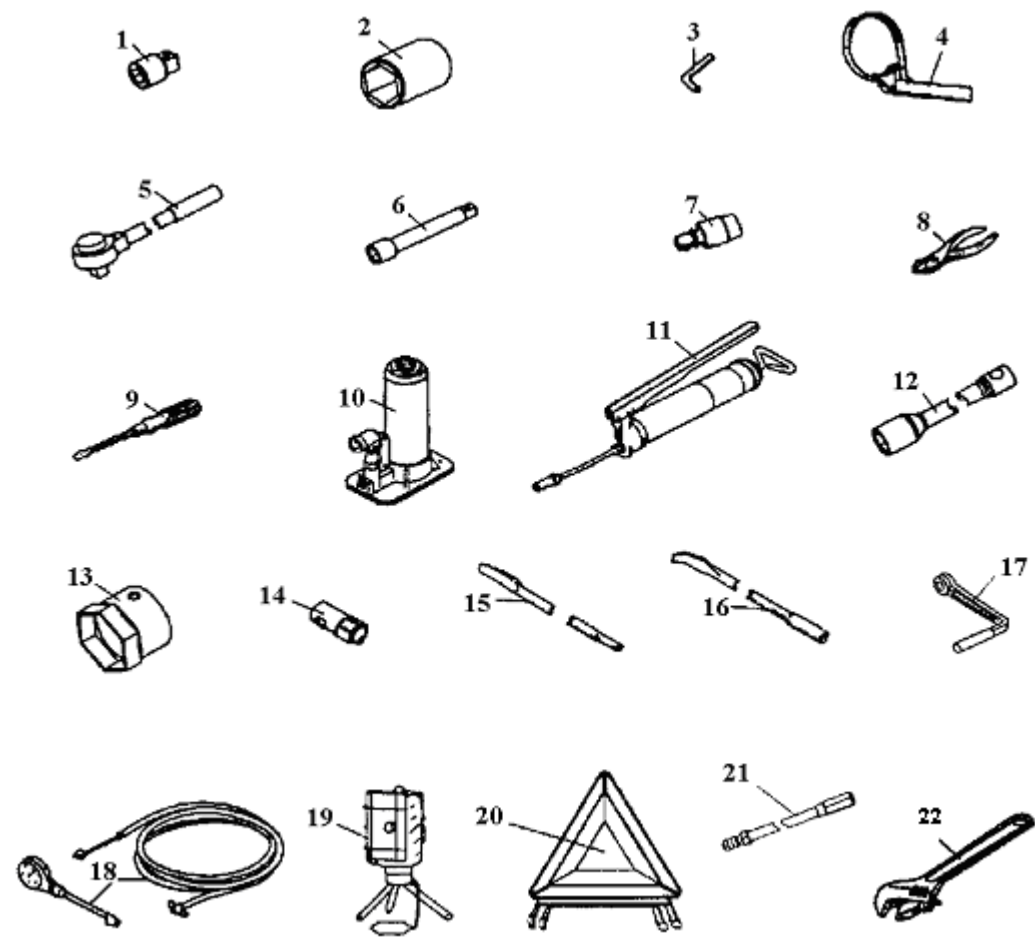


图 103 随车工具

104、驾驶室前悬置装置(半浮)

标号	零件号	零件名称	数量	标号	零件号	零件名称	数量
1	5001015-455	前悬置装配左总成	1				
2	5001020-455	前悬置装配右总成	1				
3	CQ1511645	六角头导颈螺栓	10				
4	Q40116	垫圈	10				
5	Q40316	弹簧垫圈	10				
6	5001016-455	驾驶室铰接软垫盖板	2				
7	CQ1511260	六角头导颈螺栓	4				
8	Q40312	弹簧垫圈	4				
9	5001011B242	驾驶室铰接支架	2				
10	CQ1511445	六角头导颈螺栓	10				
11	CQ1511455	六角头导颈螺栓	1				
12	CQ1511460	六角头导颈螺栓	1				
13	CQ34114	六角头螺母	12				
14	Q40314	弹簧垫圈	12				

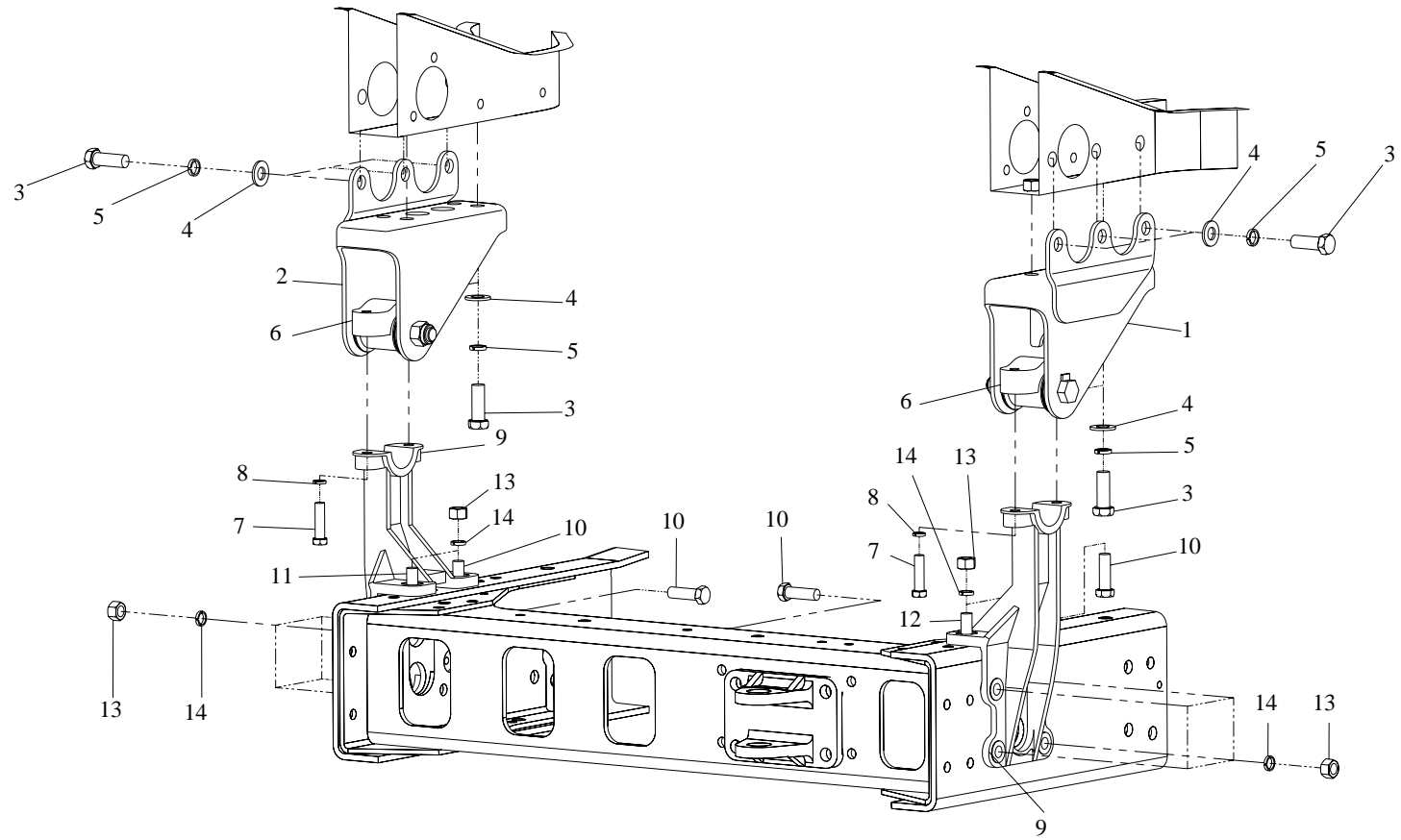


图 104 驾驶室前悬置装置(半浮)

105、驾驶室后悬置装置

标号	零件号	零件名称	数量	标号	零件号	零件名称	数量
1	5001225B242	左支架总成-后悬置	1	18	CQ1501025	六角头导颈螺栓	4
2	5001230B242	右支架总成-后悬置	1	19	Q40310	弹簧垫圈	4
3	CQ15112105	六角头导颈螺栓	2	20	Q40110	垫圈	4
4	Q40312	弹簧垫圈	2	21	5001320B242	驾驶室后支架总成	2
5	CQ34112	六角螺母	2	22	CQ1511020	六角头导颈螺栓	8
6	5001270B242	后悬浮梁总成	1	23	Q40310	弹簧垫圈	8
7	5001290B242	减振器总成-后悬置	2	24	Q40110	垫圈	8
8	5001291B242	销轴-后悬置减振器	2	25	CQ1511650	六角头导颈螺栓	4
9	CQ39614	六角法兰面螺母	2	26	Q40316	弹簧垫圈	4
10	5001292B242	限位套-后悬置减振器	4	27	CQ34116	六角螺母	4
11	5001293B242	套管-后悬置减振器	2				
12	5001295B242	橡胶挡块总成-后悬置减振器	2				
13	5001296B242	挡片-后悬置减振器	2				
14	5001297B242	垫片-后悬置减振器	2				
15	CQ33316	2型全金属六角自锁螺母	2				
16	Q5003020	开口销	2				
17	5001315B242	橡胶座总成	2				

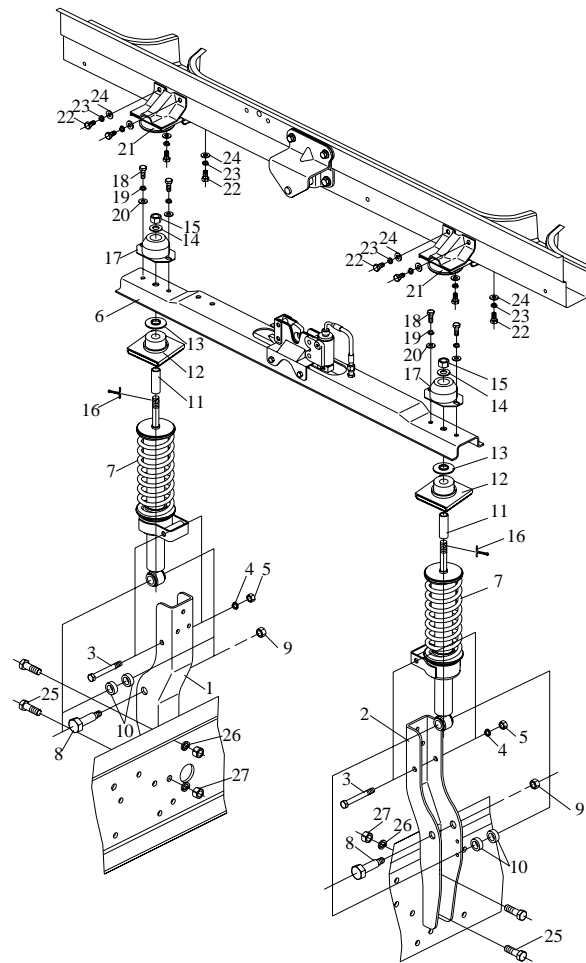


图 105 驾驶室后悬置装置

106、驾驶室液压支撑及翻转控制装置(分体电动泵)

标号	零件号	零件名称	数量	标号	零件号	零件名称	数量
1	5001120B242	驾驶室翻转液压缸总成	1	18	5001135-367	油管总成-连接手动泵与直通弯接头体	1
2	5001121B242	驾驶室支撑托架	1	19	5001140-367	油管总成-连接三通接头体与液压缸	1
3	CQ1511030	六角头导颈螺栓	2	20	5001145-367	油管总成-连接直通接头体与液压缸	1
4	Q40110	垫圈	2	21	5001150-377	油管总成-连接三通接头体与液压锁	1
5	Q40310	弹簧垫圈	2	22	5001155-367	油管总成-过渡油管	1
6	5001122B242	限位套 A-液压缸上固定点	1	23	5001156-367	三通油管接头体	1
7	5001123B242	限位套 B-液压缸上固定点	1	24	5001157-367	直通油管弯接头体	1
8	CQ1611690	六角头螺栓	1	25	CQ35112	六角薄螺母	2
9	Q40116	垫圈	1	26	5001160A301	电动液压泵总成-驾驶室翻转	1
10	CQ32916	1型非金属嵌件六角锁紧螺母	1	27	CQ1510825	六角头导颈螺栓	2
11	5001126B242	限位套-液压缸下固定点	1	28	Q40108	垫圈	2
12	5001127B242	软垫-液压缸下固定点	2	29	Q40308	弹簧垫圈	2
13	5001128B242	大垫圈-液压缸下固定点	1	30	5001170-362	手动泵总成-驾驶室翻转	1
14	CQ32918	1型非金属嵌件六角锁紧螺母	1	31	CQ1511025	六角头导颈螺栓	2
15	5001120-367	油管总成-连接手动泵与电动泵进油口	1	32	Q40110	垫圈	2
16	5001125-367	油管总成-连接手动泵与电动泵回油口	1	33	Q40310	弹簧垫圈	2
17	5001130-367	油管总成-连接手动泵与三通接头体	1	34	3722200-367	驾驶室翻转控制盒总成	1

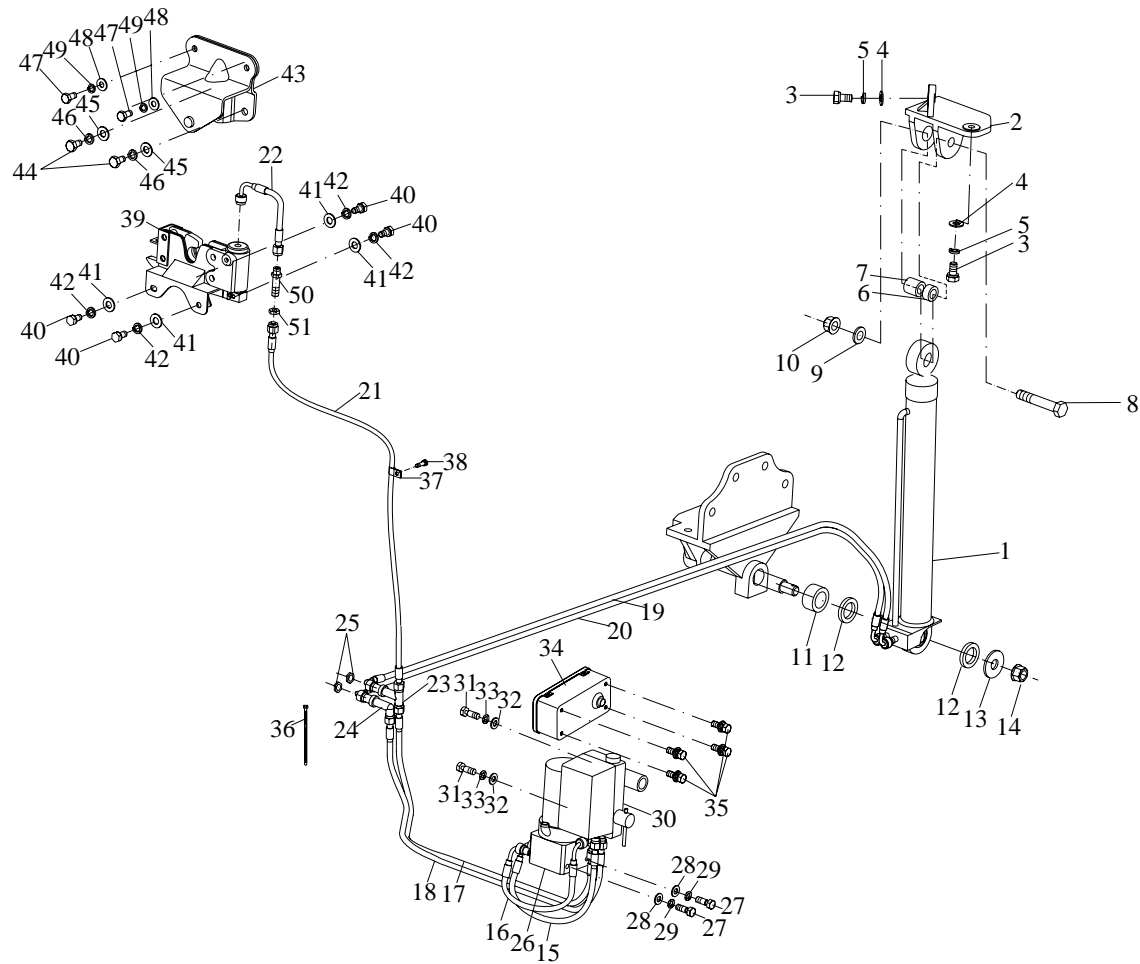


图 106 驾驶室液压支撑及翻转控制装置(分体电动泵)

106、驾驶室液压支撑及翻转控制装置(分体电动泵)

标号	零件号	零件名称	数量	标号	零件号	零件名称	数量
35	CQ1460620	组合螺栓	4				
36	T67414646	塑料紧箍带	按需				
37	Q68608	单管夹子	2				
38	CQ1460825	组合螺栓	2				
39	5001410B109	驾驶室液压锁总成	1				
40	CQ1510820	六角头导颈螺栓	4				
41	Q40108	垫圈	4				
42	Q40308	弹簧垫圈	4				
43	5001450B109	锁栓支架总成	1				
44	CQ1511020	六角头导颈螺栓	2				
45	Q40110	垫圈	2				
46	Q40310	弹簧垫圈	2				
47	CQ1511220	六角头导颈螺栓	2				
48	Q40112	垫圈	2				
49	Q40312	弹簧垫圈	2				
50	Q81306	卡套式隔壁直通接头体	1				
51	CQ34112	六角螺母	1				

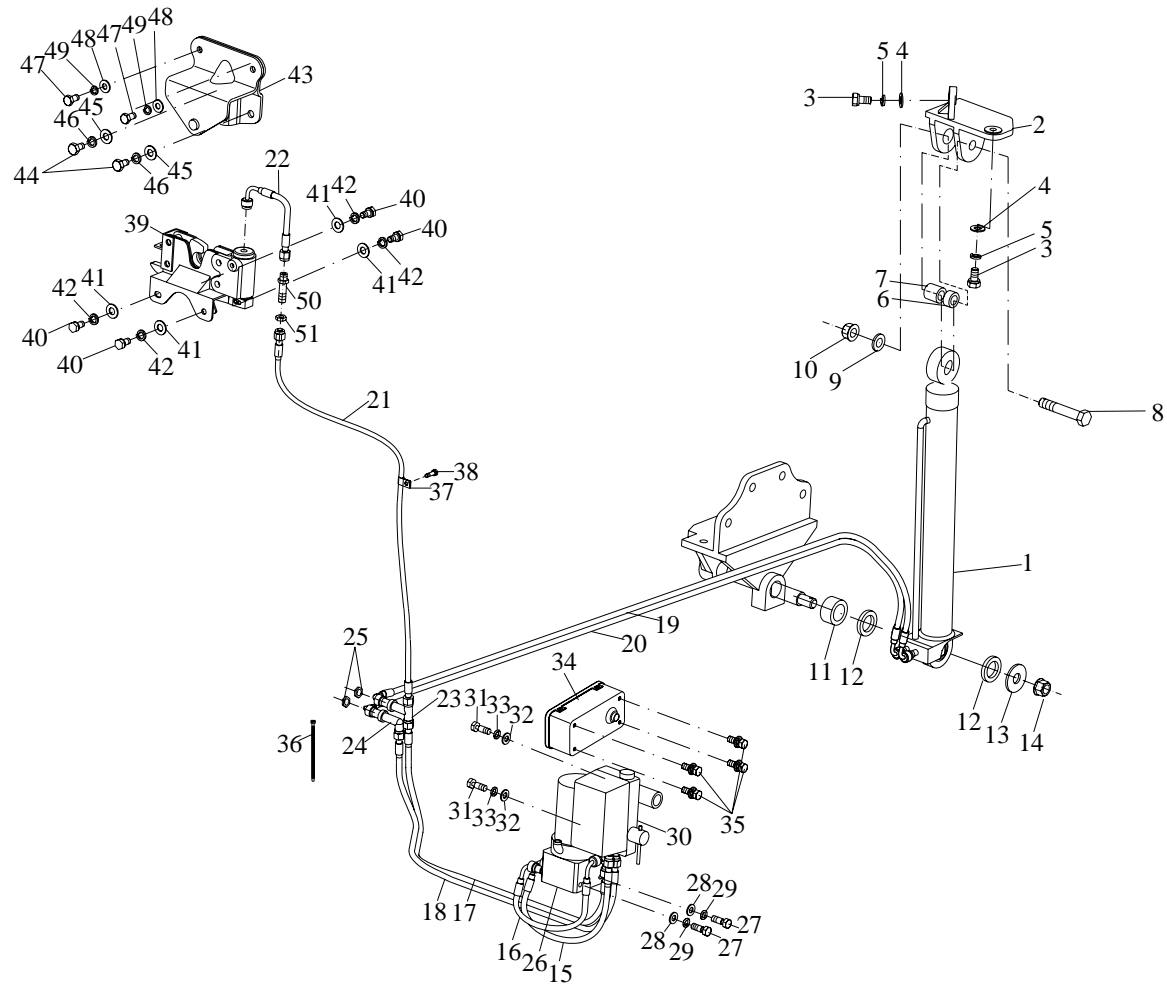


图 106 驾驶室液压支撑及翻转控制装置(分体电动泵)

107、驾驶室液压支撑及翻转控制装置(选装整体电动泵)

标号	零件号	零件名称	数量	标号	零件号	零件名称	数量
1	5001120B242	驾驶室翻转液压缸总成	1	18	5001145-367	油管总成-连接直通弯接头体与液压缸	1
2	5001121B242	驾驶室支撑托架	1	19	5001150-377	油管总成-连接三通接头体与液压锁	1
3	CQ1511030	六角头导颈螺栓	2	20	5001155-367	油管总成-过渡油管	1
4	Q40110	垫圈	2	21	5001156-367	三通油管接头体	1
5	Q40310	弹簧垫圈	2	22	5001157-367	直通油管弯接头体	1
6	5001122B242	限位套 A-液压缸上固定点	1	23	CQ35112	六角薄螺母	2
7	5001123B242	限位套 B-液压缸上固定点	1	24	5001150D109	驾驶室翻转控制机构	1
8	CQ1611690	六角头螺栓	1	25	CQ1421240	六角头导颈螺栓	4
9	Q40116	垫圈	1	26	CQ34012	六角螺母	4
10	CQ32916	1型非金属嵌件六角锁紧螺母	1	27	3722200-367	驾驶室翻转控制盒总成	1
11	5001126B242	限位套-液压缸下固定点	1	28	CQ1460620	组合螺栓	4
12	5001127B242	软垫-液压缸下固定点	2	29	T67414646	塑料紧箍带	按需
13	5001128B242	大垫圈-液压缸下固定点	1	30	Q68608	单管夹子	2
14	CQ32918	1型非金属嵌件六角锁紧螺母	1	31	CQ1460825	组合螺栓	2
15	5001130-367	油管总成-连接手动泵与三通接头体	1	32	5001410B109	驾驶室液压锁总成	1
16	5001135-367	油管总成-连接手动泵与直通弯接头体	1	33	CQ1510820	六角头导颈螺栓	4
17	5001140-367	油管总成-连接三通接头体与液压缸	1	34	Q40108	垫圈	4

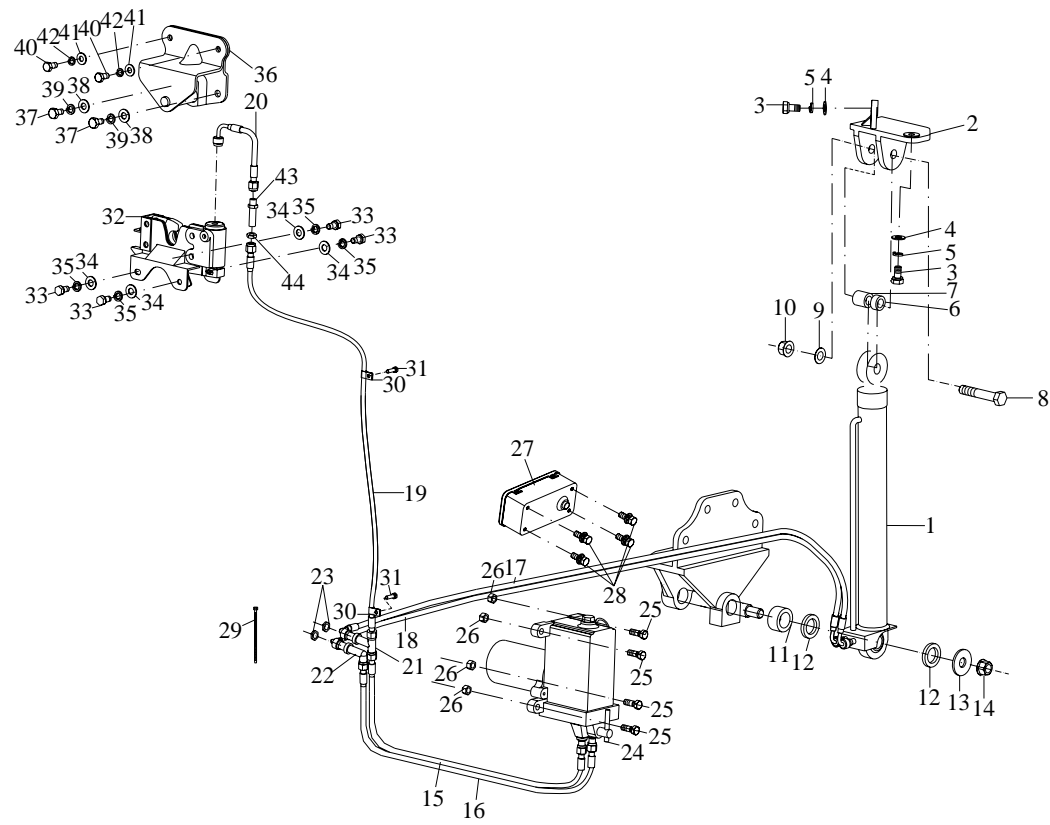


图 107 驾驶室液压支撑及翻转控制装置(选装整体电动泵)

107、驾驶室液压支撑及翻转控制装置(选装整体电动泵)

标号	零件号	零件名称	数量	标号	零件号	零件名称	数量
35	Q40308	弹簧垫圈	4				
36	5001450B109	锁栓支架总成	1				
37	CQ1511020	六角头导颈螺栓	2				
38	Q40110	垫圈	2				
39	Q40310	弹簧垫圈	2				
40	CQ1511220	六角头导颈螺栓	2				
41	Q40112	垫圈	2				
42	Q40312	弹簧垫圈	2				
43	Q81306	卡套式隔壁直连接头体	1				
44	CQ34112	六角螺母	1				

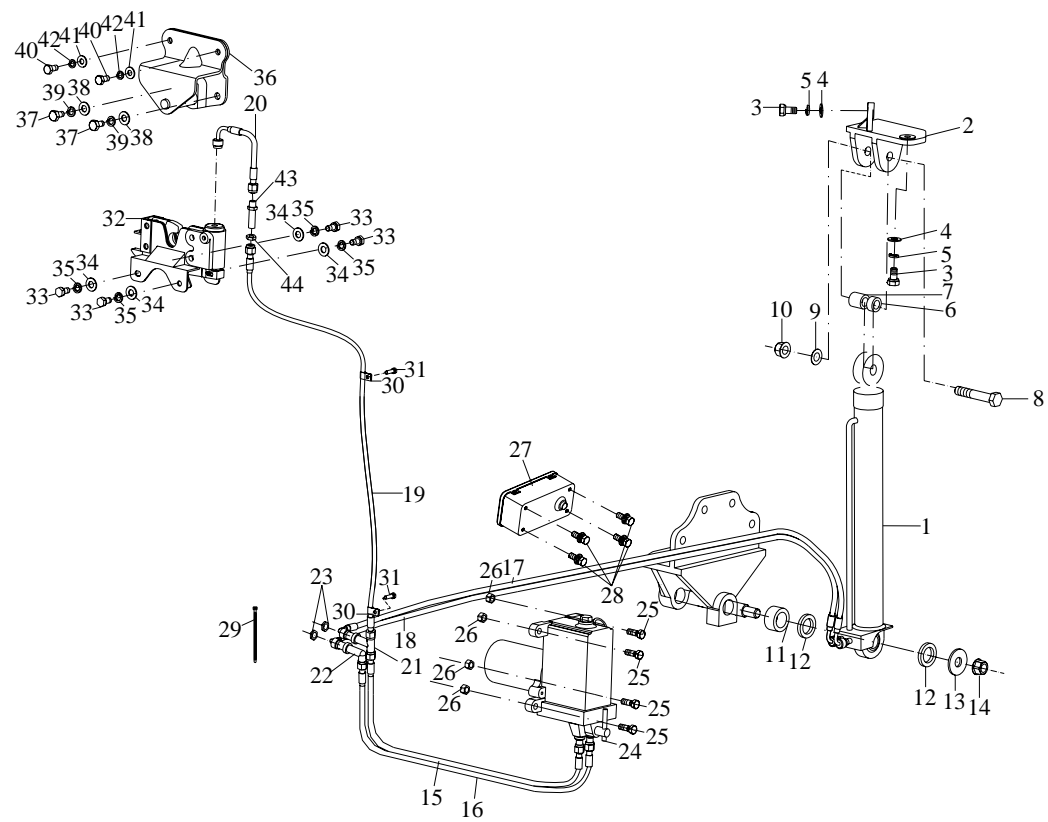


图 107 驾驶室液压支撑及翻转控制装置(选装整体电动泵)

108、翼子板

标号	零件号	零件名称	数量	标号	零件号	零件名称	数量
1	5103017E109	左翼子板	1		5103262E109	右二级脚踏板密封条	1
	5103018E109	右翼子板	1	12	5103217E109	左一级脚踏板上装饰罩	1
2	CQ1460825	组合螺栓	16		5103218E109	右一级脚踏板上装饰罩	1
3	CQ34008	六角螺母	16	13	Q2360616	十字槽平圆头组合螺钉	4
4	5103025E109	加强板 A 总成-左翼子板	1	14	Q40106	垫圈	2
	5103030E109	加强板 A 总成-右翼子板	1	15	CQ34006	六角螺母	2
5	CQ1460610	组合螺栓	4	16	Q2360510	十字槽平圆头组合螺钉	2
6	5103035E109	加强板 B-左翼子板	1				
	5103040E109	加强板 B-右翼子板	1				
7	5103191E109	左翼子板前密封条	1				
	5103192E109	右翼子板前密封条	1				
8	5103193E109	左翼子板后密封条	1				
	5103194E109	右翼子板后密封条	1				
9	5103267A109	左二级脚踏板	1				
	5103268A109	右二级脚踏板	1				
10	CQ1460820	组合螺栓	10				
11	5103261E109	左二级脚踏板密封条	1				

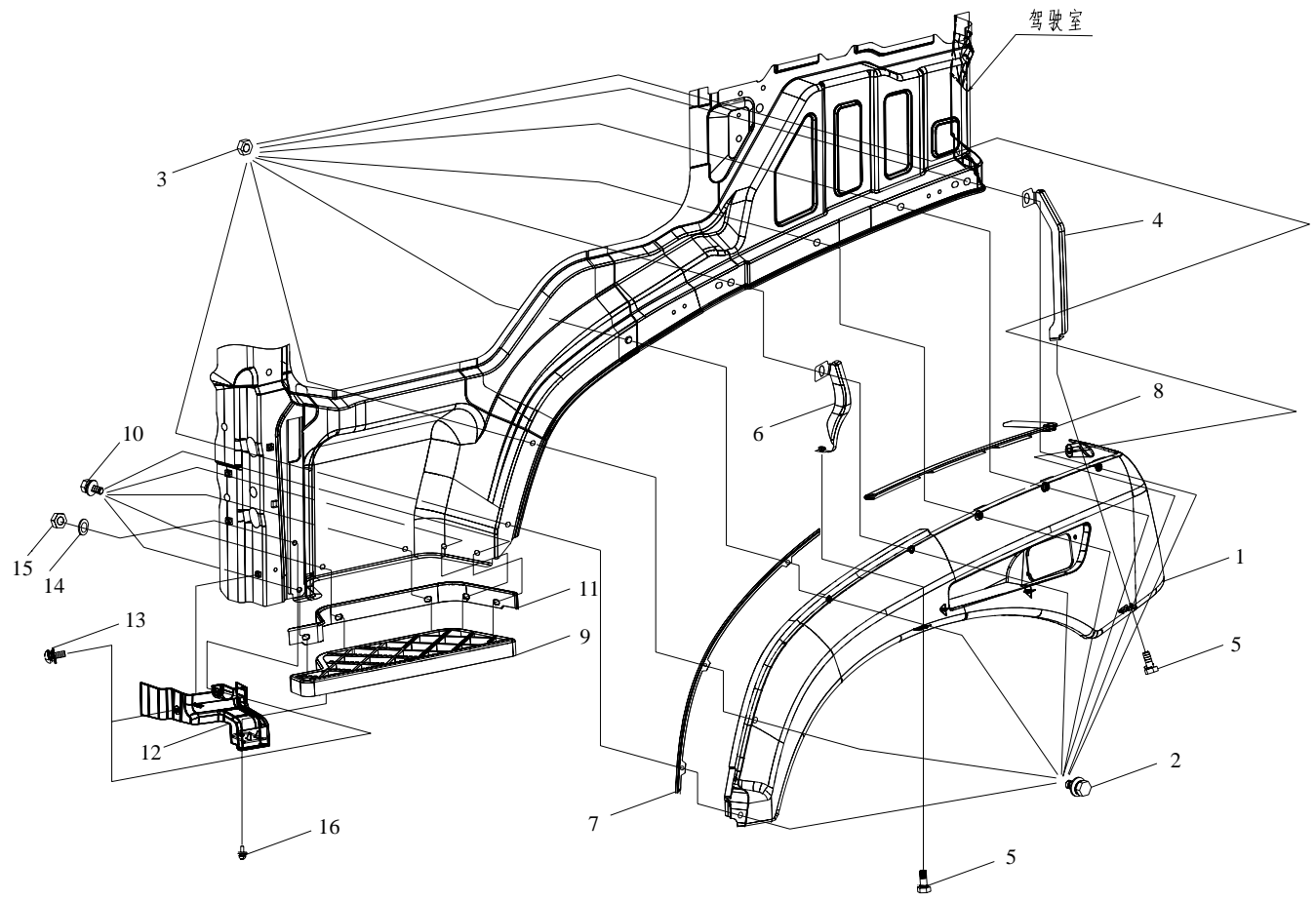


图 108 翼子板

109、后挡泥板

标号	零件号	零件名称	数量	标号	零件号	零件名称	数量
1	5103317-435	左挡泥板	1				
	5103318-435	右挡泥板	1				
2	5103371-367	加强梁-后挡泥板	2				
3	5103351A109	后下软塑挡板	2				
4	5103352A109	后下软塑挡板压条	2				
5	5103325-440	左挡泥板支撑管焊接总成	1				
	5103330-435	右挡泥板支撑管焊接总成	1				
6	5103349A109	堵塞-挡泥板支撑管	4				
7	CQ34010	六角螺母(左)	4				
	5103320-367	挡泥板支架固定用螺母板总成(右)	1				
8	CQ39606	六角法兰面螺母	6				
9	CQ1460820	组合螺栓	8				
10	CQ1500612	六角头导颈螺栓	6				
11	Q41206	外锯齿锁紧垫圈	6				
12	CQ1461040	组合螺栓	8				
13	CQ1420616	组合螺栓	4				
14	Q40206	大垫圈	4				

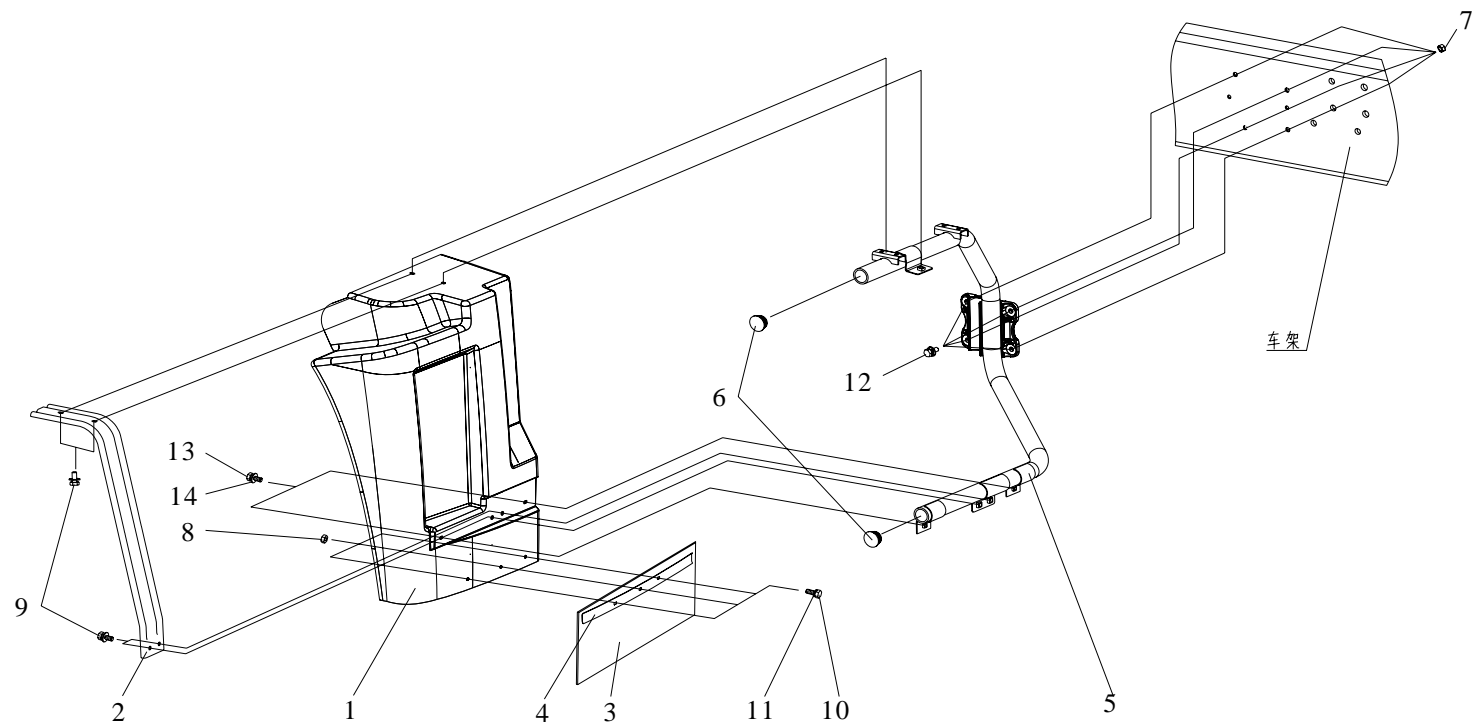


图 109 后挡泥板

110、脚踏板

标号	零件号	零件名称	数量	标号	零件号	零件名称	数量
1	5103211E109	左一级脚踏板装饰罩	1				
2	5103241-367	加强板-一级脚踏板装饰罩	1				
3	CQ2724895	十字槽平圆头自攻螺钉	2				
4	Q2360512	十字槽平圆头组合螺钉	4				
5	Q2360525	十字槽平圆头组合螺钉	1				
6	Q2360535	十字槽平圆头组合螺钉	1				
7	5103207E109	左一级脚踏板	1				
8	5103203E109	左一级脚踏板密封条	1				
9	CQ1600835	六角头螺栓	4				
10	5103248-371	左脚踏板固定支架垫板	1				
11	5103225-371	支撑臂总成-左一级脚踏板	1				
12	CQ34008	六角螺母	4				
13	CQ1501240	六角头导颈螺栓	4				
14	CQ32612	六角头突缘锁紧螺母	4				

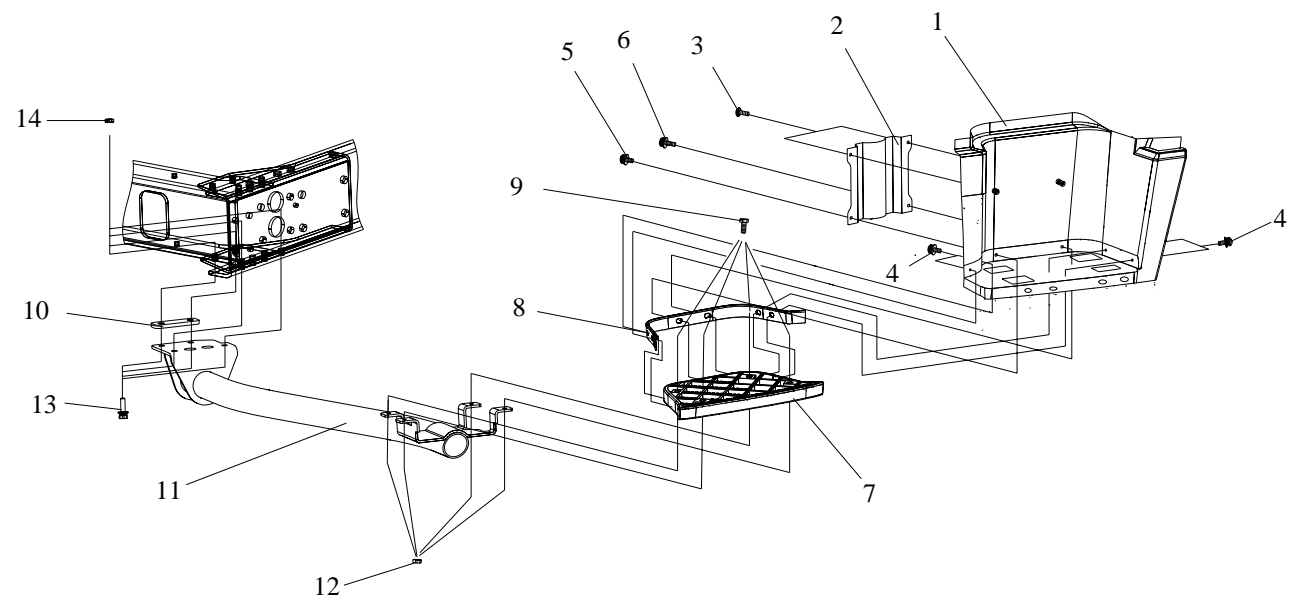


图 110 脚踏板

111、地毯

标号	零件号	零件名称	数量	标号	零件号	零件名称	数量
1	5109247-50	线束夹	10				
2	5109241E109	左门槛前部护板	1				
3	5109243E109	左门槛后部护板	1				
4	CQ1460820	组合螺栓	4				
5	5109221E109	左地板地毯	1				
6	5109231-A17	中地板地毯	1				
7	5109222E109	右地板地毯	1				
8	5109244E109	右门槛后部护板	1				
9	5109241E109	右门槛前部护板	1				
10	Q2710625	十字槽平圆头自攻螺钉	10				

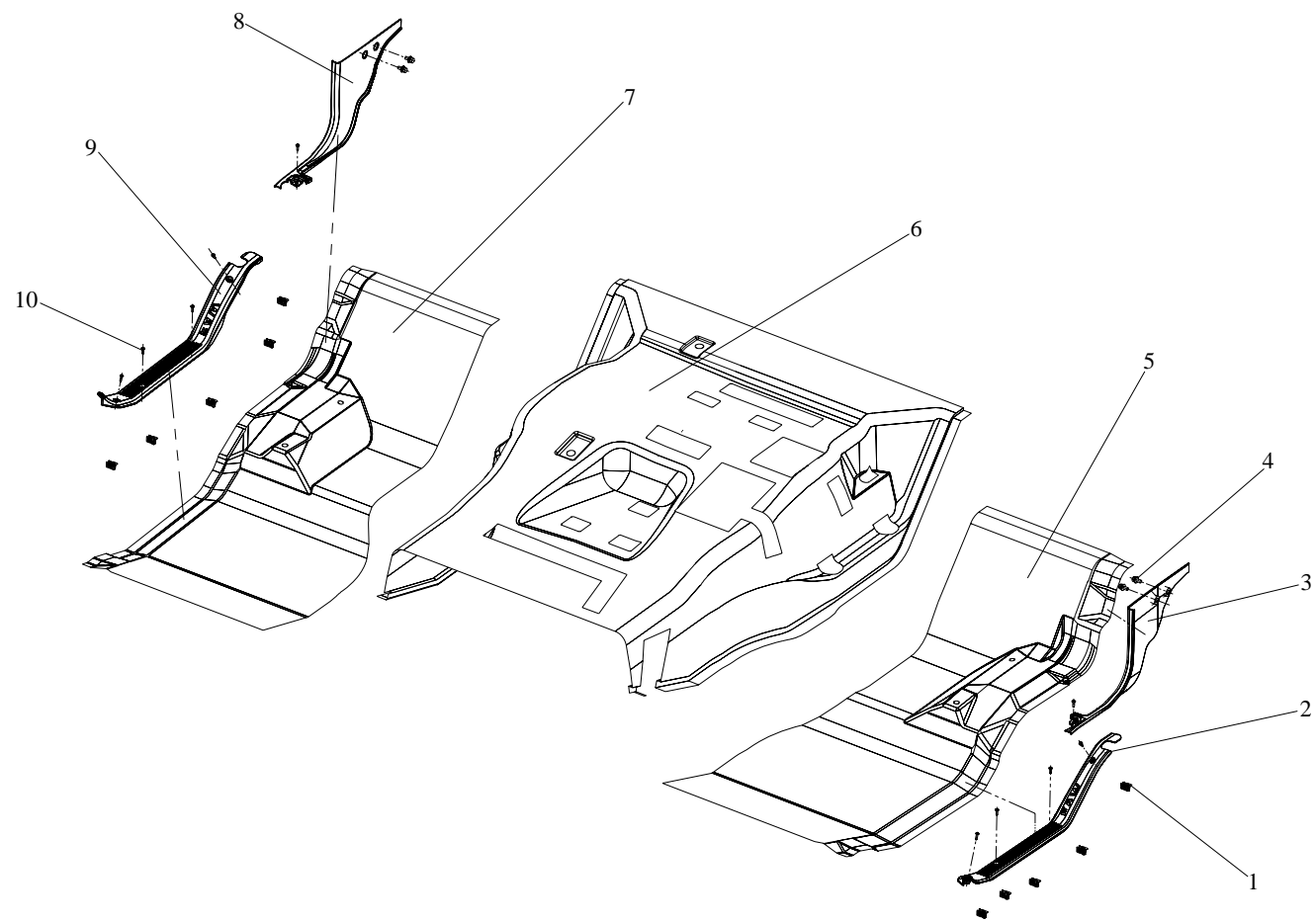


图 111 地毯

112、仪表板组件(一)

标号	零件号	零件名称	数量	标号	零件号	零件名称	数量
1	5310010C109	仪表板本体总成	1	18	5310045-A17	左出风格栅总成-仪表板	1
2	CQ31205115	多螺纹宽系列 U 型螺母	8	19	5310050-A17	右出风格栅总成-仪表板	1
3	5310179-240	连接板-骨架中部	1				
4	CQ440048	开口型扁圆头抽芯铆钉	2				
5	5310021-240	左除霜格栅-仪表板	1				
6	5310022-240	右除霜格栅-仪表板	1				
7	5310026C109	中除霜格栅-仪表板	1				
8	8401112-JA	卡紧垫圈	11				
9	CQ2743595	十字槽沉头自攻螺钉	7				
10	5310031-240	仪表罩	1				
11	5310047-Q3	金属卡扣	5				
12	3735020-510	功能开关总成	1				
13	Q2540520F6	十字槽沉头螺钉	3				
14	Q2540525F6	十字槽沉头螺钉	2				
15	5310036-240	左支架-仪表罩	1				
16	5310037-240	右支架-仪表罩	1				
17	CQ4400416	开口型扁圆头抽芯铆钉	4				

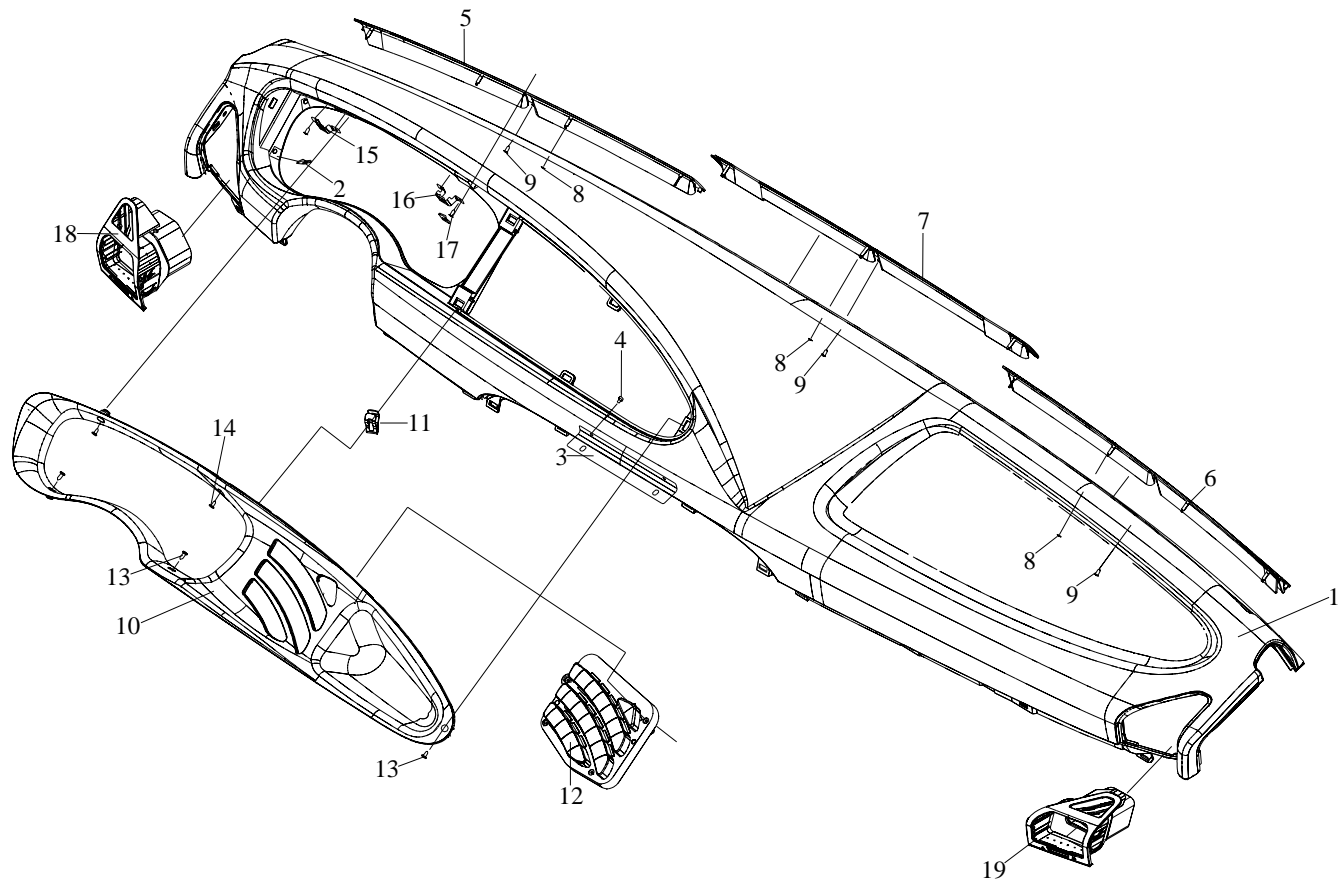


图 112 副仪表板组件(一)

113、仪表板组件(二)

标号	零件号	零件名称	数量	标号	零件号	零件名称	数量
1		前围内板总成	1	17	Q2360612	十字槽平圆头组合螺钉	2
2	5310100C109	横梁焊接总成-仪表板	1	18	5310175-240	风机支架总成-仪表板	1
3	Q2360612	十字槽平圆头组合螺钉	1	19	CQ1421020	组合螺栓-紧固风机支架于前围用	1
4	CQ1460616	组合螺栓-紧固横梁总成于车身	4	20	5310255-240	左侧扶手总成-仪表板	1
5	Q2140816	十字槽平圆头螺钉	2	21	5310260-240	右侧扶手总成-仪表板	1
6	Q40108	垫圈	2	22	CQ1460616	组合螺栓-固定扶手用	4
7	Q2140616	十字槽平圆头螺钉		23	5310280-240	右吹脚风道支架总成	1
		-紧固横梁总成于地板	2	24	CQ1420816	组合螺栓-紧固于前围用	1
8	Q40106	垫圈	2	25	CQ1420816	组合螺栓-紧固于地板用	1
9	5310145-240	线束支架总成	2	26	Q2360612	十字槽平圆头组合螺钉	2
10	5310155-240	下支架总成-左下护板II	1	27	5310315-240	左固定架总成-仪表板用	1
11	Q2140812	十字槽平圆头螺钉	2	28	5310320-240	右固定架总成-仪表板用	1
12	5310160-240	左下支架总成-仪表板	1	29	CQ1420816	组合螺栓-固定仪表板固定架	8
13	CQ1421020	组合螺栓-紧固左下支架于前围用	2	30	5310330C109	下支架总成-中部固定架	2
14	Q2140612	十字槽平圆头螺钉	1	31	CQ1460820	组合螺栓	5
15	Q40106	垫圈	1	32	5310336-240	橡胶块-中部固定架	4
16	5310170C109	连接支架总成-右下护板	1	33	5310345-240	加强支架总成-左扶手	1

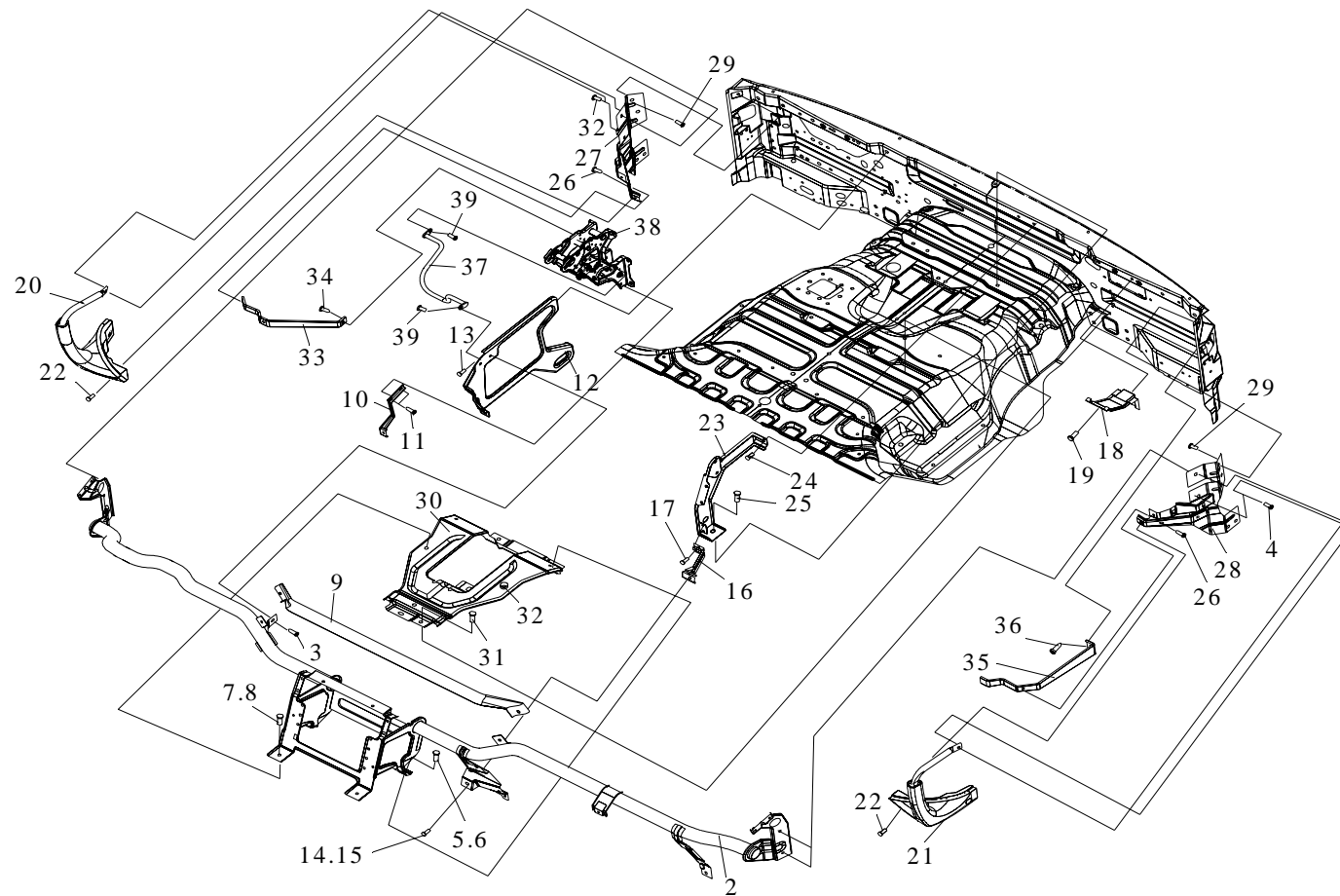


图 113 仪表板组件(二)

113、仪表板组件(二)

标号	零件号	零件名称	数量	标号	零件号	零件名称	数量
34	Q2360816	十字槽平圆头组合螺钉	1				
35	5310350-240	加强支架总成-右扶手	1				
36	Q2360816	十字槽平圆头组合螺钉	1				
37	5310430-240	右支撑管总成-转向柱支架	1				
38		转向柱支架总成	1				
39	Q1840612	凸缘螺栓	2				

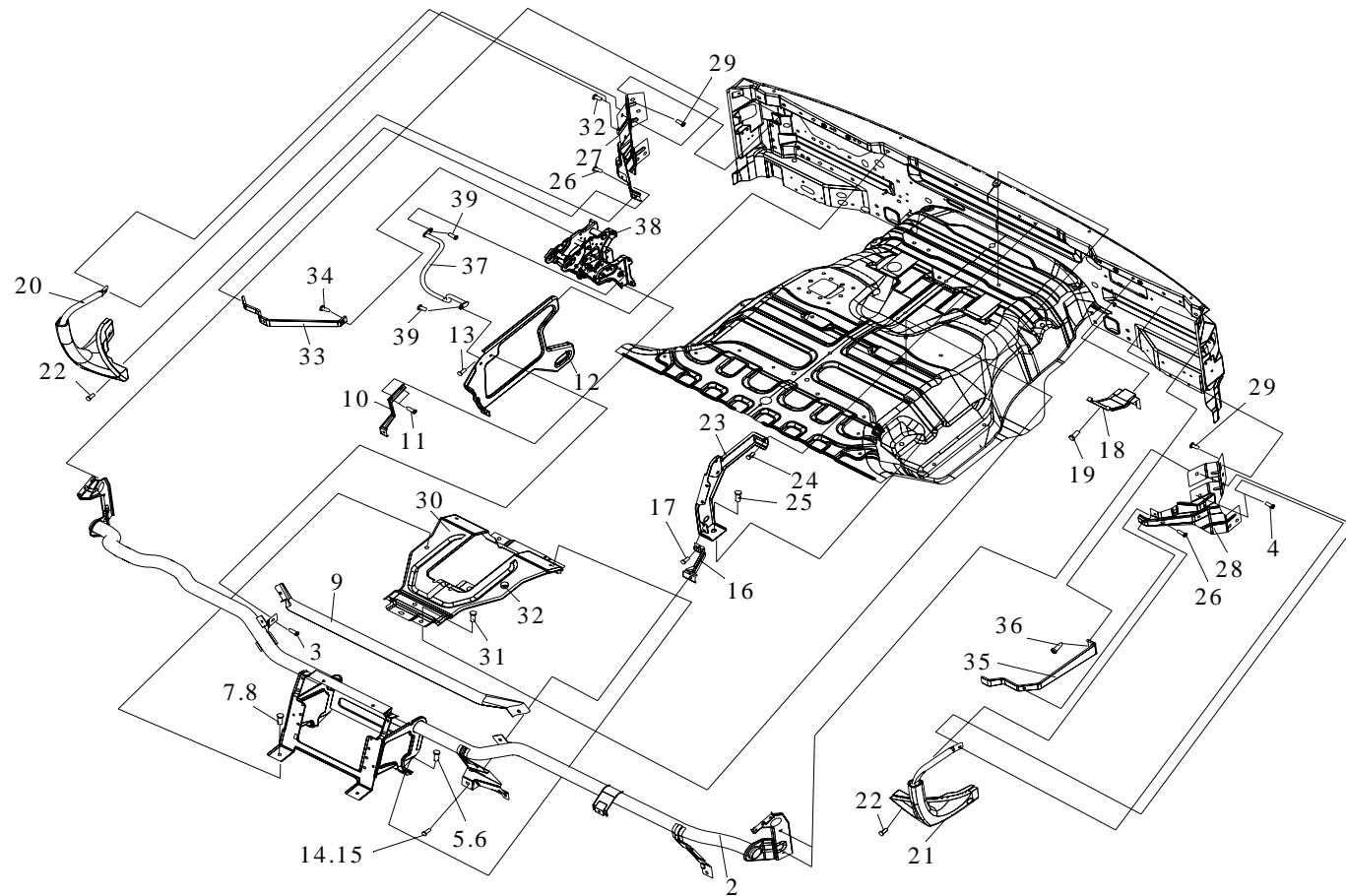


图 113 仪表板组件(二)

114、仪表板组件(三)

标号	零件号	零件名称	数量	标号	零件号	零件名称	数量
1		前围内板总成	1	17	Q2360616	十字槽平圆头组合螺钉	2
2	5310010C109	仪表板本体总成	1	18	5310221C109	右下护板-仪表板	1
3	Q2710516	十字槽平圆头自攻螺钉 -紧固仪表板于前围用	5	19	5310047-Q3	金属卡扣	4
4	Q40105	垫圈	5	20	Q2360616	十字槽平圆头组合螺钉	3
5	5310061-240	中部面板-仪表板	1	21	5310223C109	吹脚风道-右下护板	1
6	5310047-Q3	金属卡扣	6	22	5310241-240	左侧护板-仪表板	1
7	5310066-240	磁带盒	1	23	5310242-240	右侧护板-仪表板	1
8	CQ2714295	十字槽盘头自攻螺钉	4	24	5310047-Q3	金属卡扣	8
9	Q40105	垫圈	4	25	Q2360612	十字槽平圆头组合螺钉	2
10	5310075-240	左中出风格栅总成-仪表板	1	26	Q2360612	十字槽平圆头组合螺钉	1
11	5310080-240	右中出风格栅总成-仪表板	1	27	Q2360612	十字槽平圆头组合螺钉	4
12	5310211-240	左下护板 I -仪表板	1				
13	5310047-Q3	金属卡扣	2				
14	Q2360616	十字槽平圆头组合螺钉	2				
15	5310216-240	左下护板 II -仪表板	1				
16	5310047-Q3	金属卡扣	2				

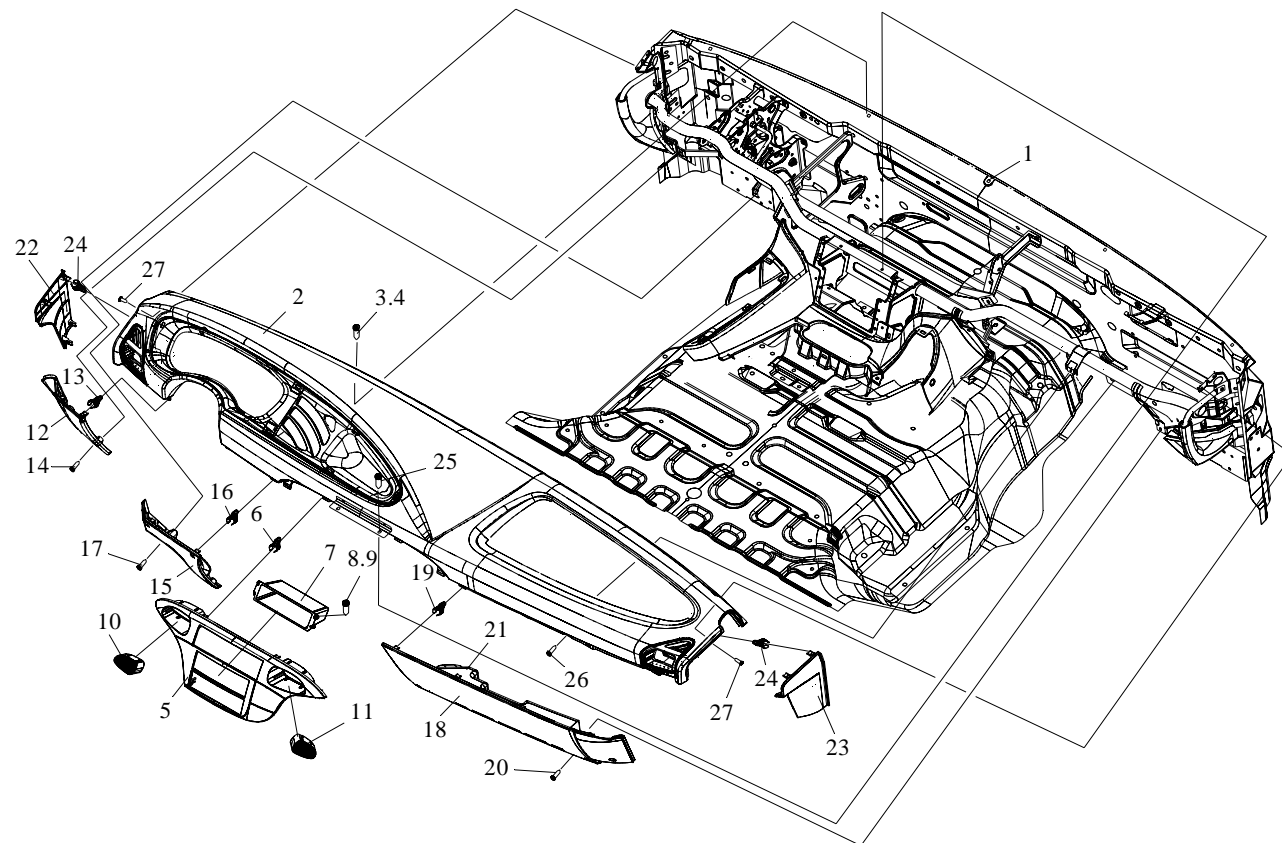


图 114 仪表板组件(三)

115、前风窗上装饰板

标号	零件号	零件名称	数量	标号	零件号	零件名称	数量
1	5201041-242	上装饰板	1				
2	5201045-242	密封条总成-上装饰板	1				
3	Q2410516	十字槽平圆头螺钉	4				
4	Q40105	垫圈	4				

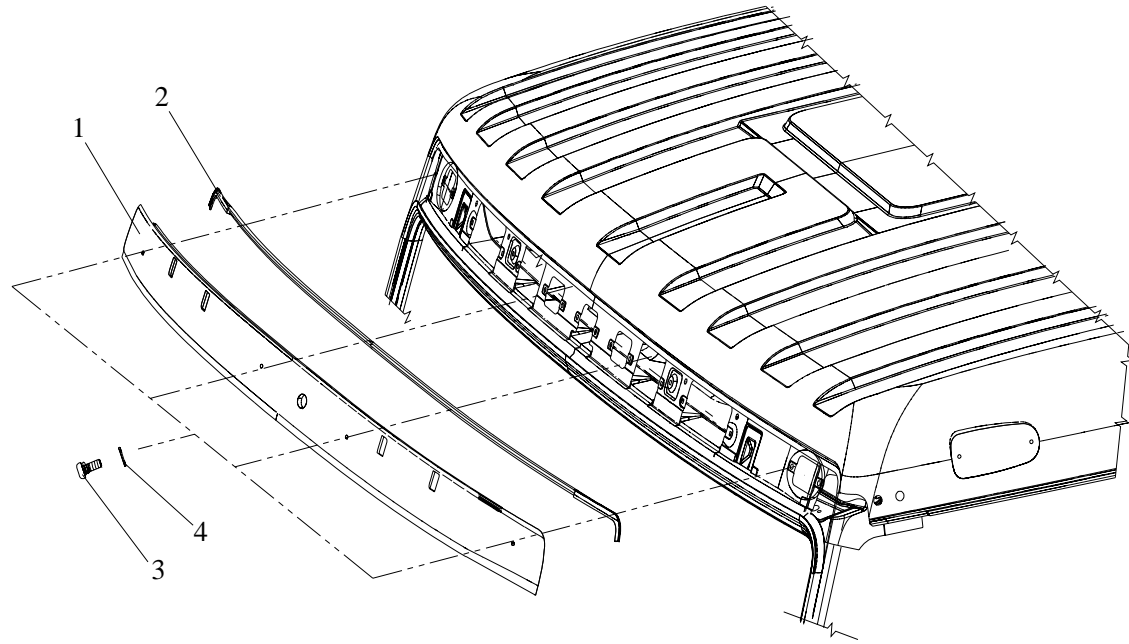


图 115 前风窗上装饰板

116、风窗上外板密封膜

标号	零件号	零件名称	数量	标号	零件号	零件名称	数量
1	5201052-A17	密封膜 B-风窗上外板	1				
2	5201053-A17	密封膜 C-风窗上外板	2				
3	5201054-A17	密封膜D-风窗上外板	2				
4	5201051-A17	密封膜A-风窗上外板	2				

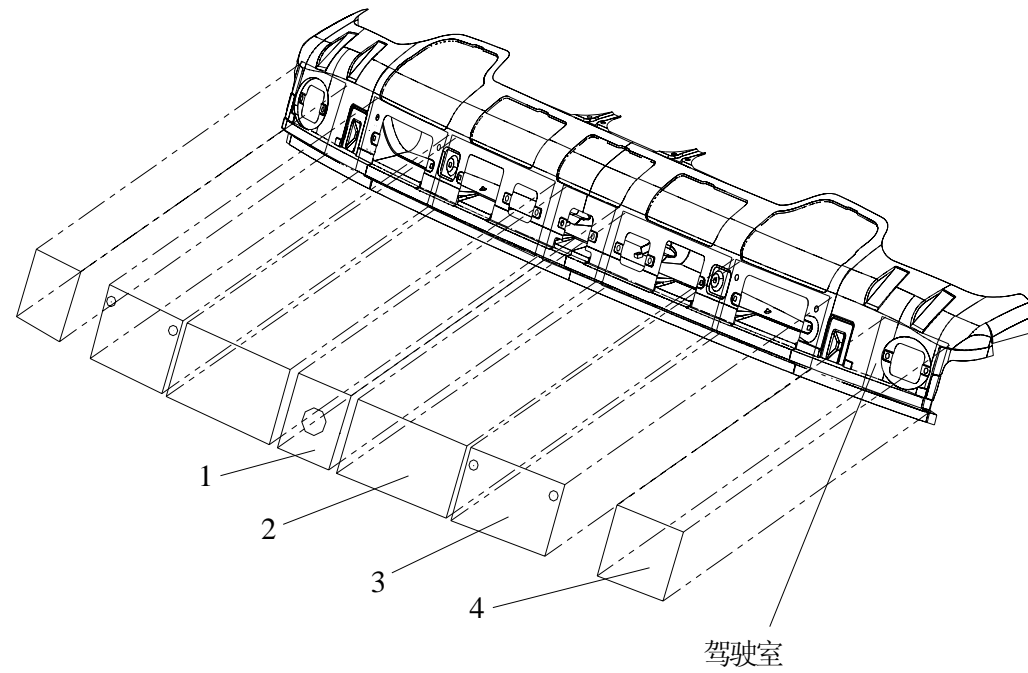


图 116 风窗上外板密封膜

117、前风窗下装饰板

标号	零件号	零件名称	数量	标号	零件号	零件名称	数量
1	5201043-A17	下装饰板	1				

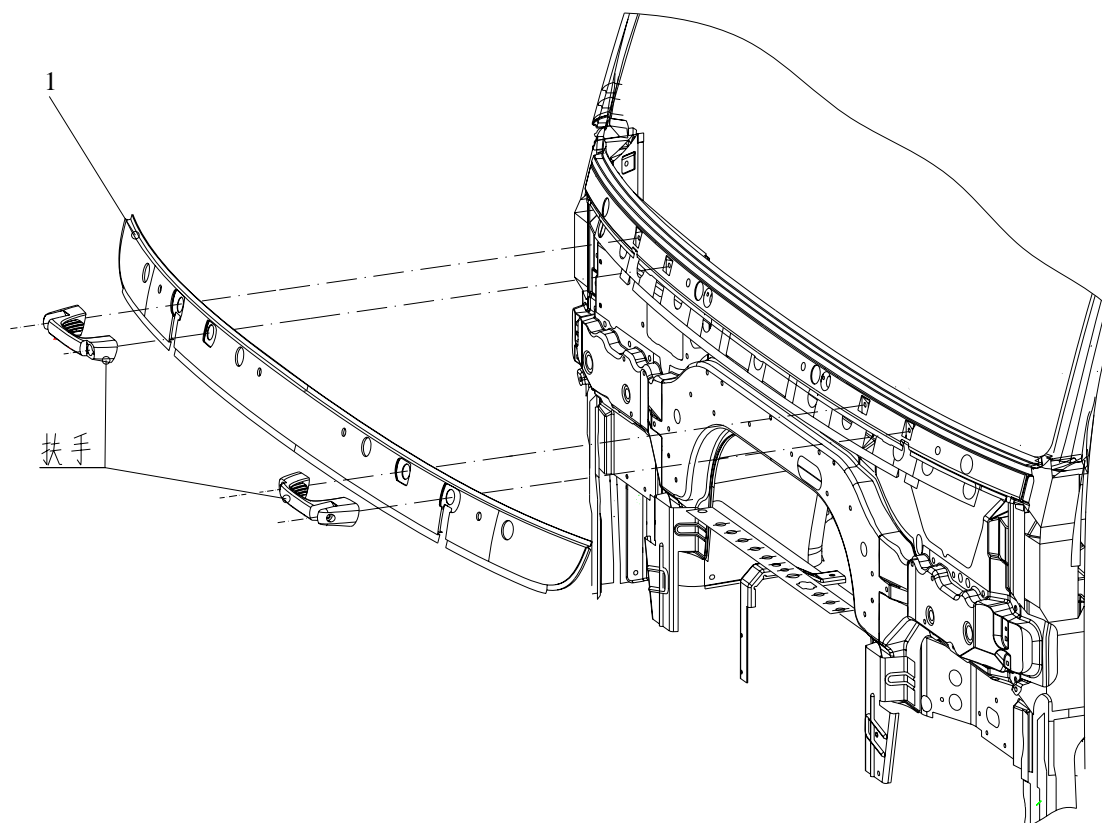


图 117 前风窗下装饰板

118、刮水器

标号	零件号	零件名称	数量	标号	零件号	零件名称	数量
1	5205010-1HB1	刮水器总成	1				

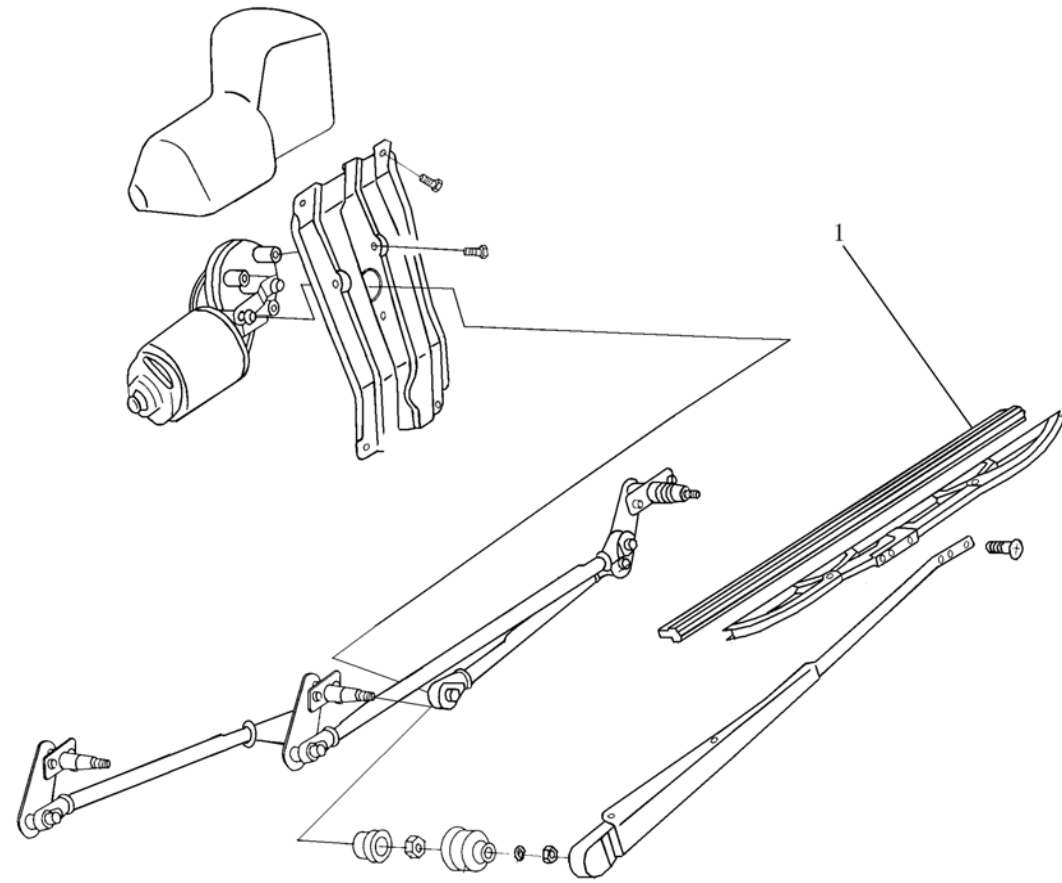


图 118 刮水器

119、风窗玻璃及密封条

标号	零件号	零件名称	数量	标号	零件号	零件名称	数量
1	5206011-1H	前风窗玻璃-区域钢化玻璃	1				
2	5206015A109	前风窗密封条总成-区域钢化玻璃	1				

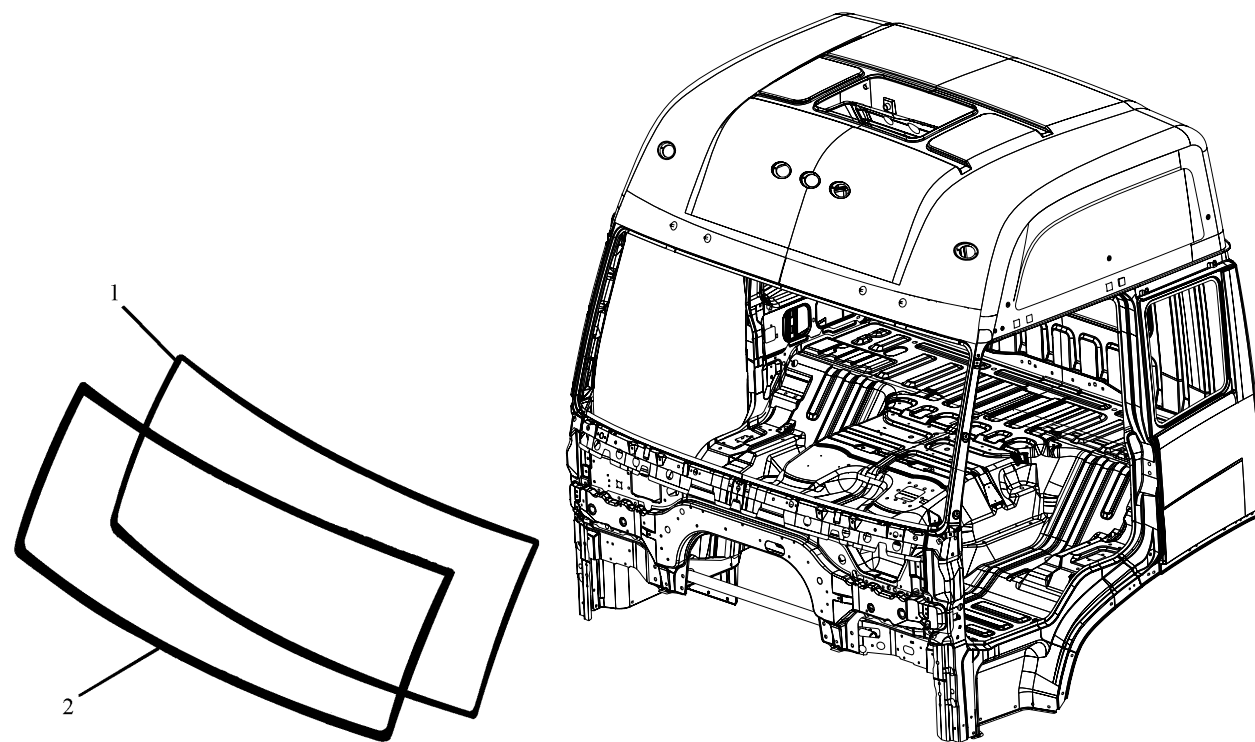


图 119 风窗玻璃及密封条

120、风窗洗涤器

标号	零件号	零件名称	数量	标号	零件号	零件名称	数量
1	5207010A109	风窗洗涤器总成	1				
2	5207045A109	风窗洗涤器软管总成	1				
3	CQ1460820	组合螺栓	4				

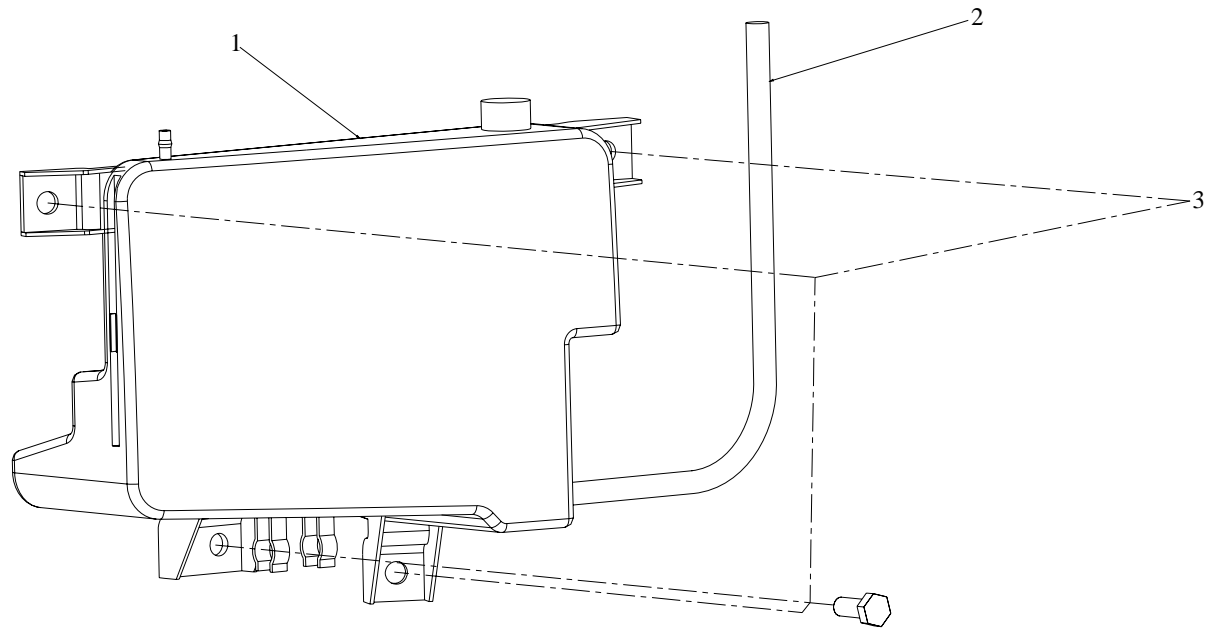


图 120 风窗洗涤器

121、前侧外板

标号	零件号	零件名称	数量	标号	零件号	零件名称	数量
1	5301085/90-A17	左/右前侧外板总成	1				
2	Q2360820	十字槽平圆头组合螺钉	2				
3	CQ1460616	组合螺栓	6				
4	5301103/104-A17	左/右衬板-前侧外板	1				
5	Q2360620	十字槽平圆头组合螺钉	6				
6	5301106-A17	垫圈 A	2				
7	5301107-A17	垫圈 B	2				

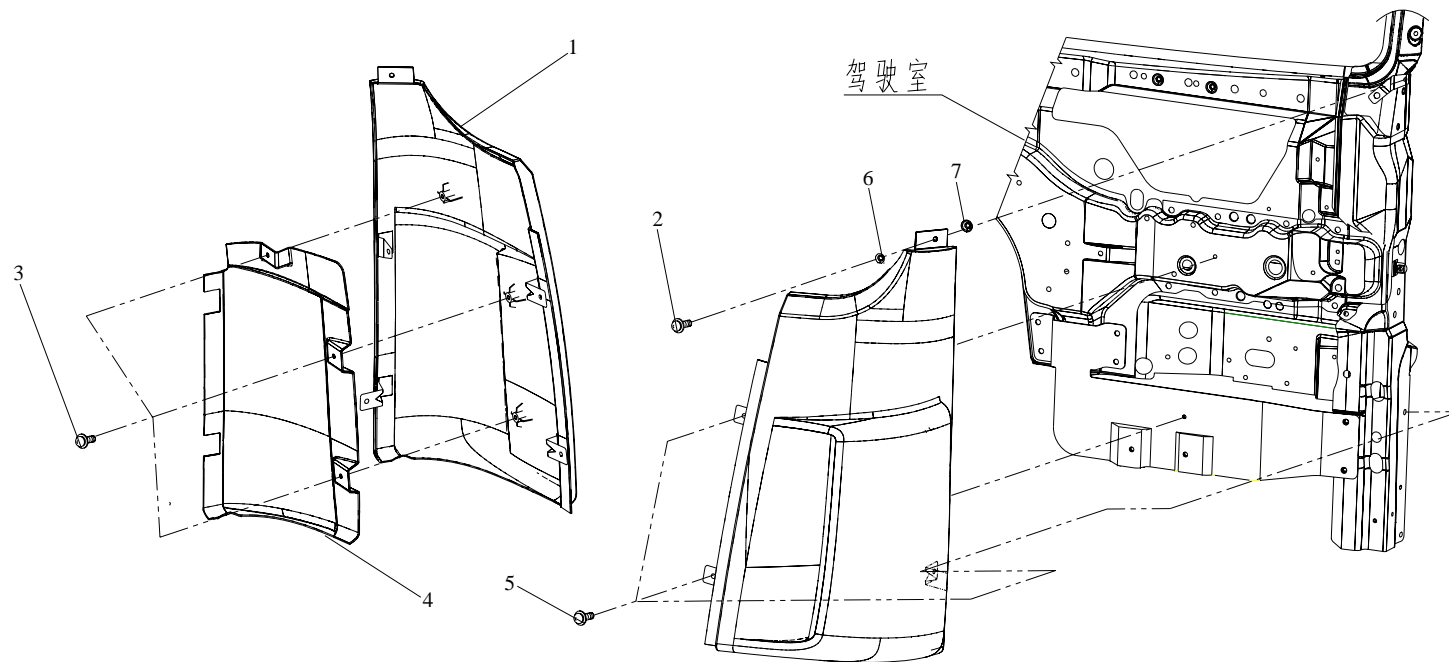


图 121 前侧外板

122、前围

标号	零件号	零件名称	数量	标号	零件号	零件名称	数量
1	5301022-A17	上密封条-前围外板	1	18	5301053-A17	衬套	2
2	5301020-A17	前围外板总成	1	19	5301054-240	螺钉轴	2
3	5302010-A17	柱销锁总成	1	20	5301027-A17	前标志	1
4	5301043-A17	缓冲块-前围外板	2				
5	5301025-A17	左侧密封条总成-前围外板	1				
6	5301051A109	左铰链	1				
7	Q1840616F6	六角头凸缘螺栓	6				
8	CQ32606	六角头凸缘锁紧螺母	6				
9	5301063AA17	左上支架-气撑杆	1				
10	5301065AA17	气撑杆总成	2				
11	5301070AA17	下支架总成-气撑杆	2				
12	5301064AA17	右上支架-气撑杆	1				
13	5301052A109	右铰链	1				
14	Q1840616F6	六角头凸缘螺栓	9				
15	5301041-A17	通风格栅-前围外板	1				
16	5301040-A17	右侧下密封条总成-前围外板	1				
17	5301030-A17	右侧上密封条总成-前围外板	1				

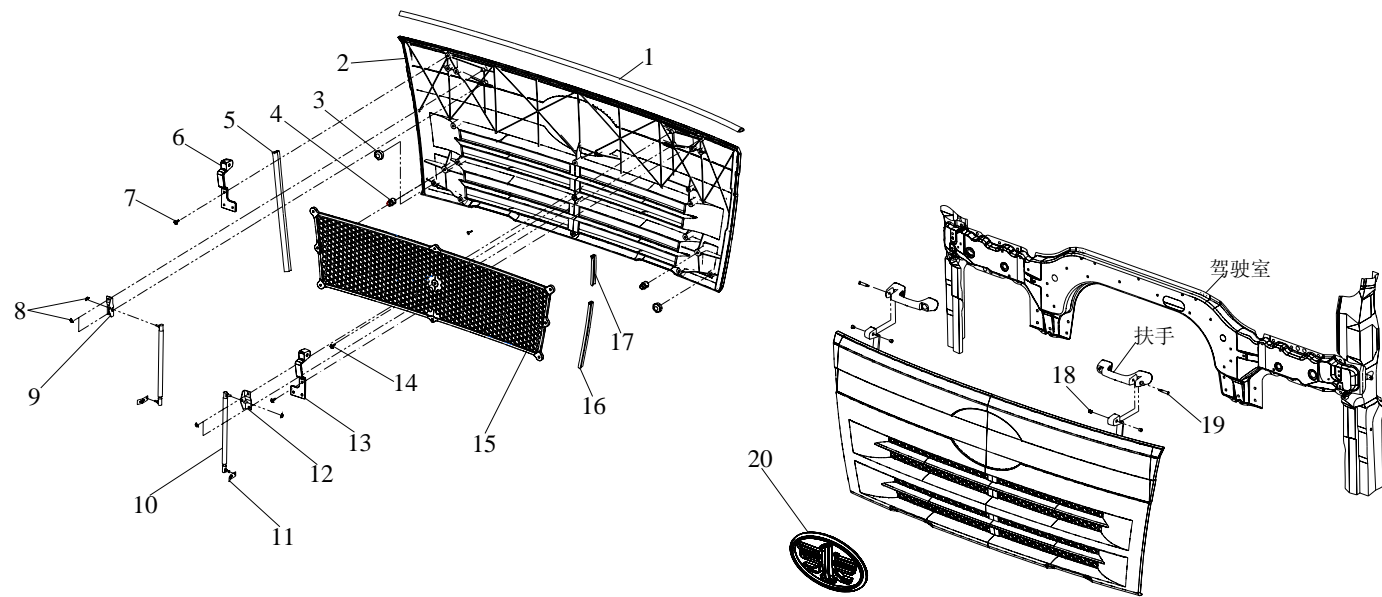


图 122 前围

123、柱销锁

标号	零件号	零件名称	数量	标号	零件号	零件名称	数量
1	5302015/20-A17	左/右支架总成-柱销锁	1				
2	5302010-A17	柱销锁总成	1				
3	Q1840820	六角头凸缘螺栓	4				
4	Q1840820	六角头凸缘螺栓	10				

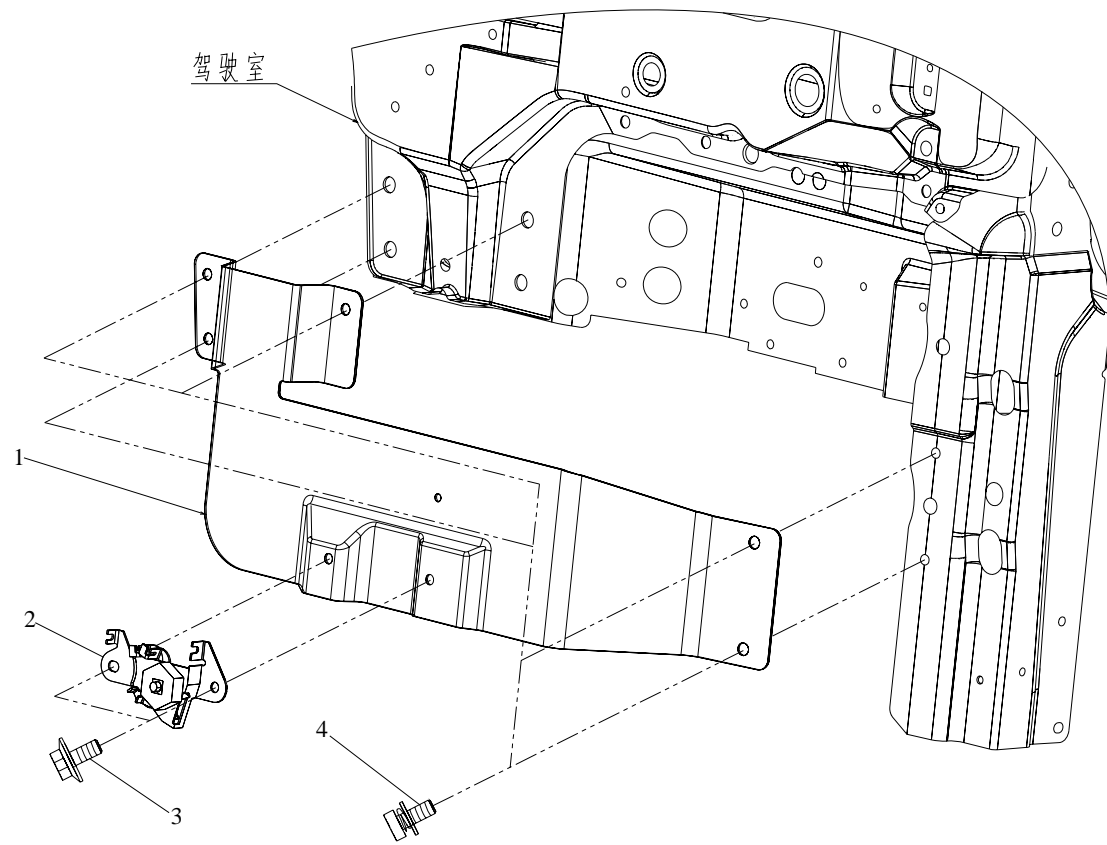


图 123 柱销锁

124、外板开启手柄

标号	零件号	零件名称	数量	标号	零件号	零件名称	数量
1	5302030A109	外板开启手柄总成	1				
2	5302035-A17	拉线总成	1				
3	Q2360525	十字槽平圆头组合螺钉	2				

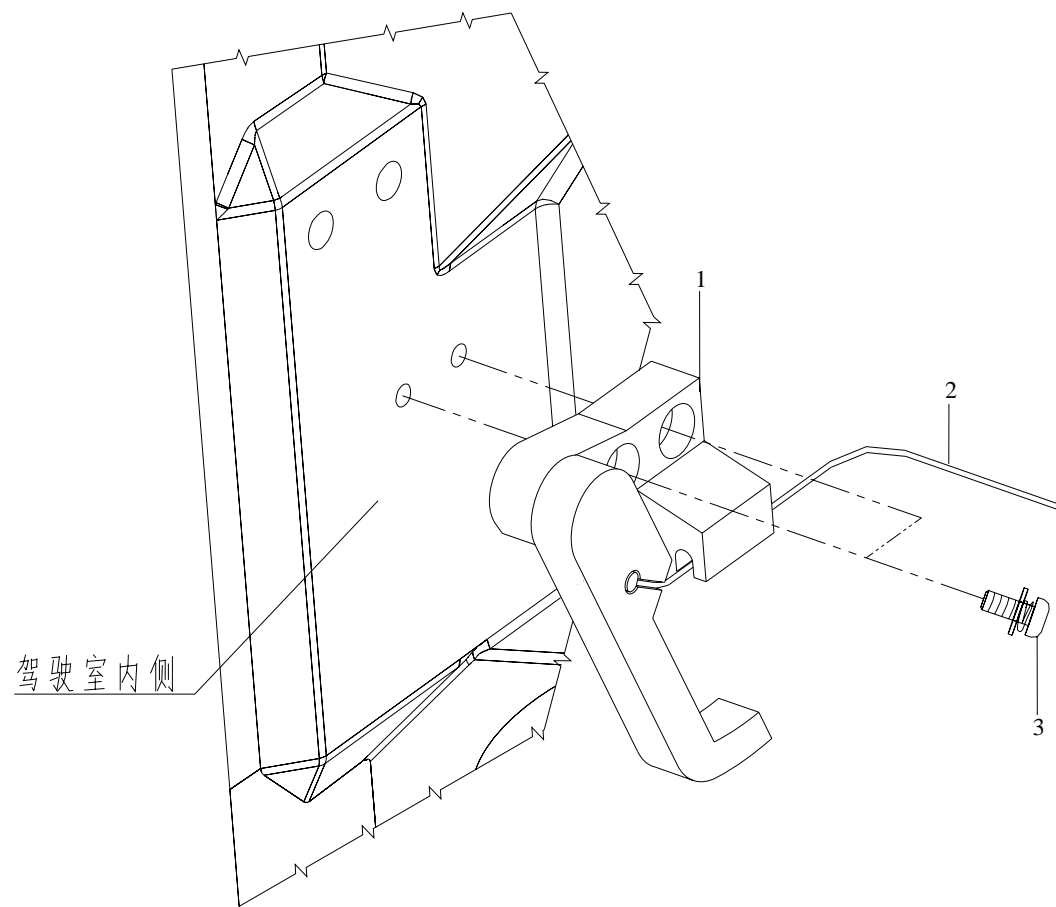


图 124 外板开启手柄

125、侧窗

标号	零件号	零件名称	数量	标号	零件号	零件名称	数量
1	5403015/20E109	左/右开启式侧窗总成	1				
2	5403023/24E109	左/右密封条-侧窗玻璃	1				
3	Q2360616	十字槽平圆头组合螺钉	4				

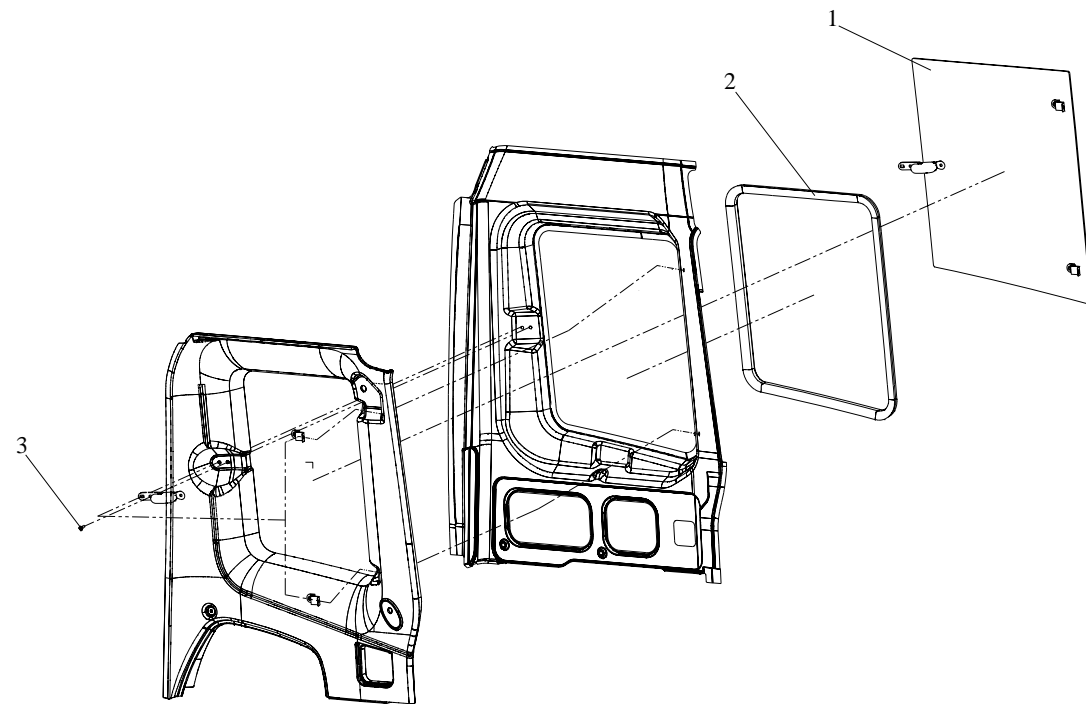


图 125 侧窗

126、顶盖遮阳罩

标号	零件号	零件名称	数量	标号	零件号	零件名称	数量
1	5704030-242	右支架总成-遮阳罩	1				
2	Q2360830	十字槽平圆头组合螺钉	4				
3	5704011-A17	顶盖遮阳罩	1				
4	5704046-242	橡胶套-遮阳罩	4				
5	5704047-242	限位管-遮阳罩	4				
6	Q2360630F6	十字槽平圆头组合螺钉	4				
7	5704025-242	左支架总成-遮阳罩	1				

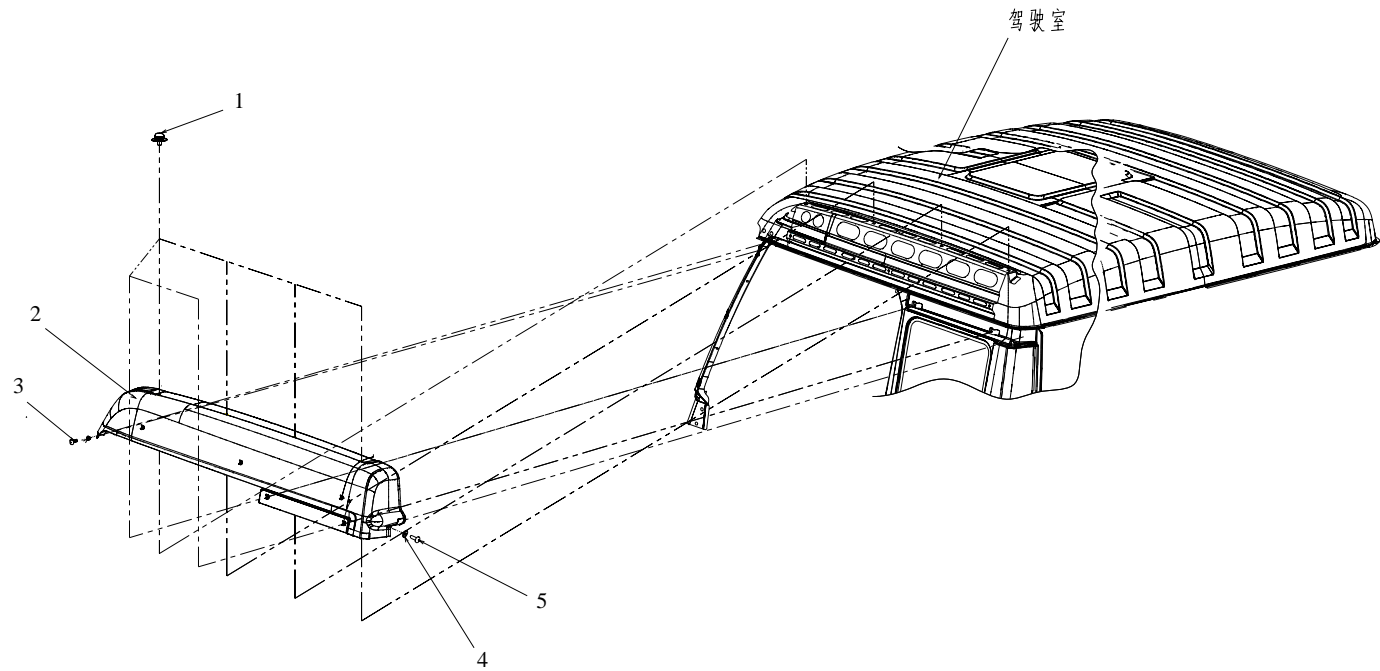


图 126 顶盖遮阳罩

127、顶盖侧装饰罩

标号	零件号	零件名称	数量	标号	零件号	零件名称	数量
1	Q2360616	十字槽平圆头组合螺钉	12				
2	5704015/20F109	左/右顶盖侧装饰罩总成	1				
3	CQ2746319	自攻螺钉	2				
4	Q40106	垫圈	2				
5	CQ2716316	自攻螺钉	2				

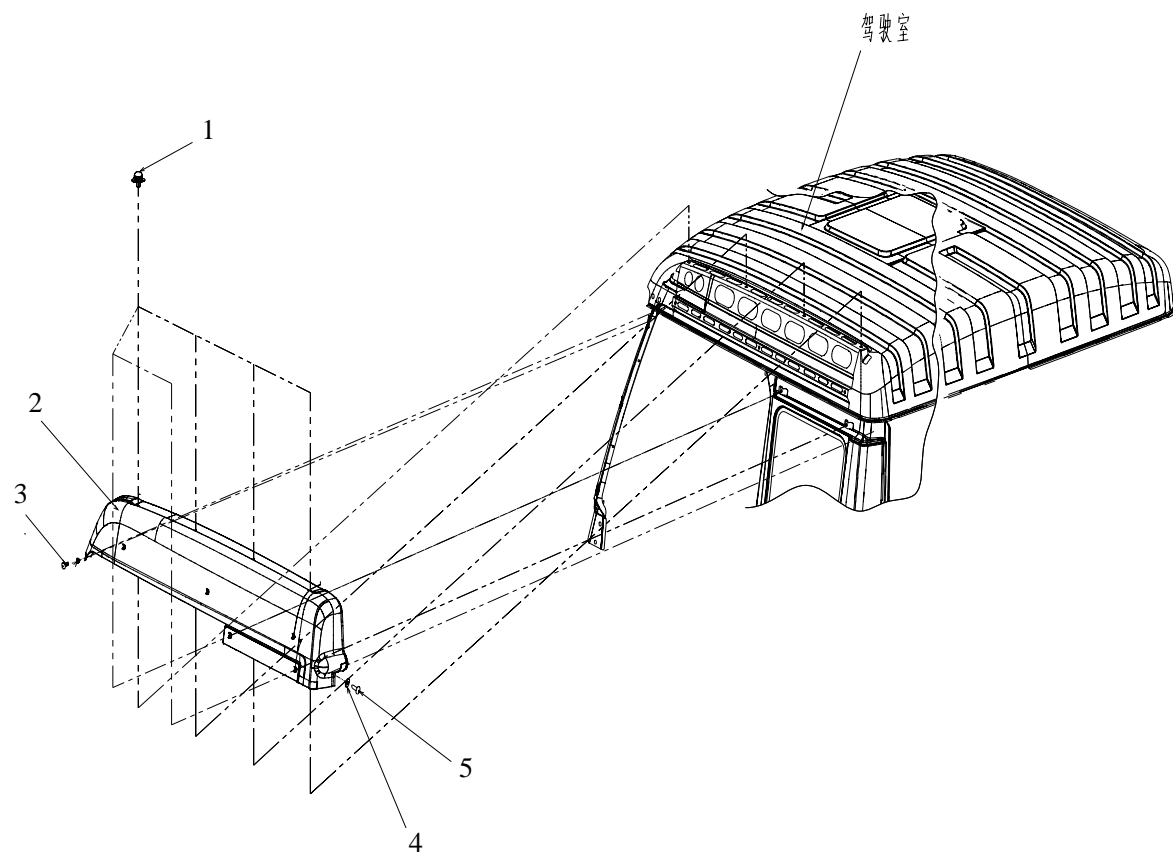


图 127 顶盖侧装饰罩

128、副仪表板组件

标号	零件号	零件名称	数量	标号	零件号	零件名称	数量
1	5305011C109	副仪表板本体	1	14	CQ2743595	十字槽沉头自攻螺钉	
2	CQ31205115	多螺纹宽系列 U 型螺母	4			-紧固放物盒盖内外板	8
3	5305013-240	堵盖-副仪表板	3	15	5305035-240	锁总成-放物盒盖	1
4	Q2360612	十字槽平圆头组合螺钉		16	CQ2713595	十字槽盘头自攻螺钉	
		-副仪表板前固定点用	6			-固定锁用	4
5	Q2360612	十字槽平圆头组合螺钉		17	5305041-240	缓冲钮-放物盒盖	2
		-副仪表板侧固定点用	2	18	5305046-240	铰链座	2
6	Q2360816	十字槽平圆头组合螺钉		19	5305047-240	铰链页板 A-放物盒盖用	2
		-副仪表板后固定点用	2	20	5305048-240	铰链页板 B-放物盒盖用	2
7	Q2320816	十字槽平圆头组合螺钉		21	5305049-240	铰链轴	4
		-副仪表板中固定点用	1	22	CQ2744295	十字槽沉头自攻螺钉	8
8	5305021-240	换档盖板	1	23	Q2140516	十字槽平圆头螺钉	4
9	5310047-Q3	金属卡扣	5	24	Q40105	垫圈	4
10	5305026-240	压板-换档护套	1	25	5305051-240	外板-电器盒盖	1
11	CQ2713513	十字槽盘头自攻螺钉	4	26	5305052-240	内板-电器盒盖	1
12	5305031-240	放物盒盖外板	1	27	CQ2743595	十字槽沉头自攻螺钉	
13	5305032-240	放物盒盖内板	1			-紧固电器盒盖内外板	9

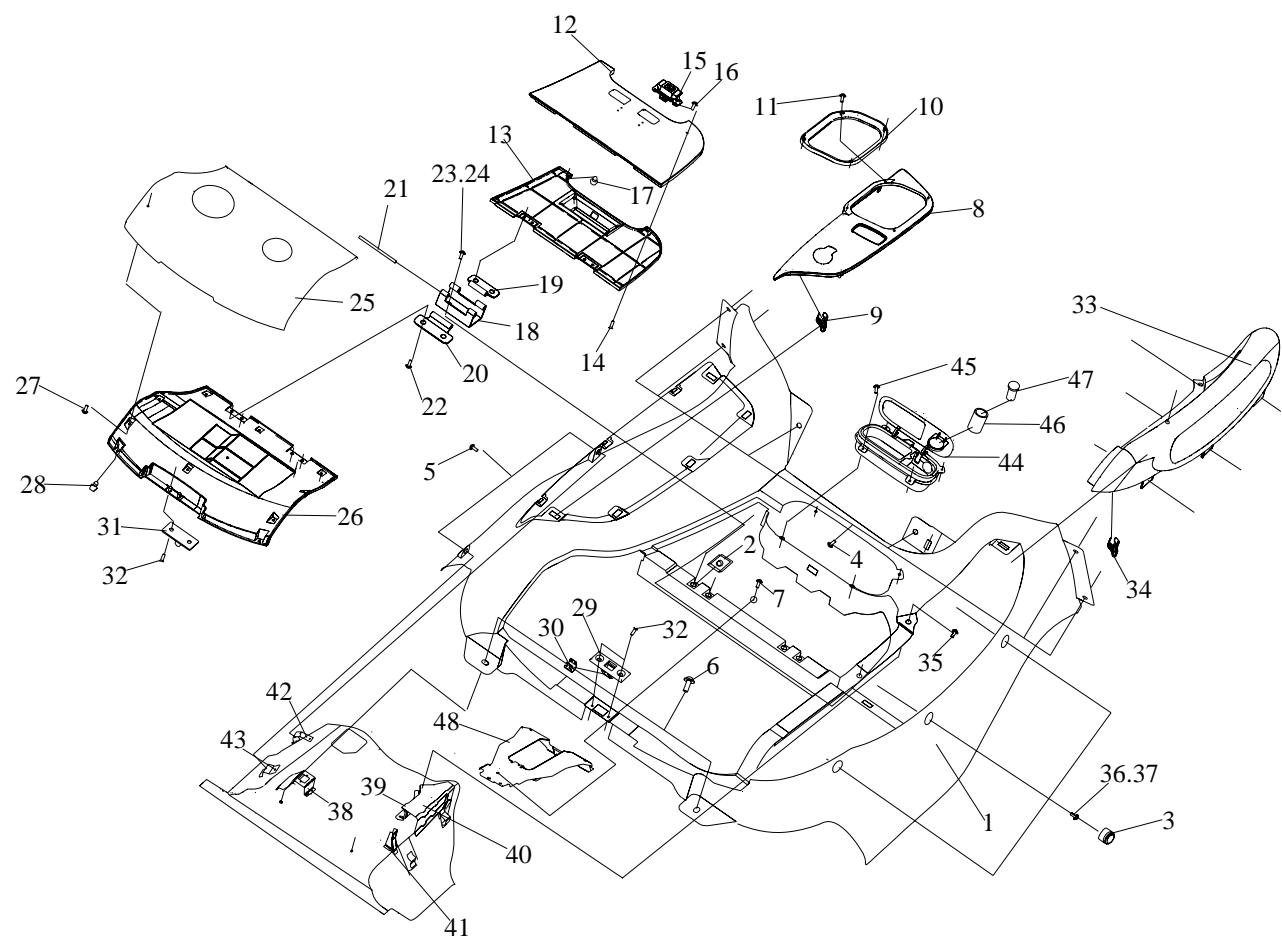


图 128 副仪表板组件

128、副仪表板组件

标号	零件号	零件名称	数量	标号	零件号	零件名称	数量
28	5305053-240	缓冲钮-电器盒盖	2	45	CQ2714295	十字槽盘头自攻螺钉	4
29	5305061-240	卡座-电器盒盖	1	46	3725020-240	点烟器插座总成	1
30	5305062-240	金属弹片	1	47	3725010-240	点烟器插头总成	1
31	5305066-240	卡销-电器盒盖	1	48	5310330C109	下支架总成-中部固定架	1
32	CQ2743595	十字槽沉头自攻螺钉	4				
33	5305101-240	扶手-副仪表板	1				
34	5310047-Q3	金属卡扣	4				
35	Q2540616	十字槽沉头螺钉	2				
36	Q2140616	十字槽平圆头螺钉	3				
37	Q40106	垫圈	3				
38	5305145-240	手动阀支架总成	1				
39	5305160C109	前支架 A 总成-扶手	1				
40	5305165C109	前支架 B 总成-扶手	1				
41	5305170C109	后支架总成-扶手	1				
42	5305175C109	左前支架总成-副仪表板	1				
43	5305190C109	后支架总成-副仪表板	2				
44	8203010-240	烟灰盒总成	1				

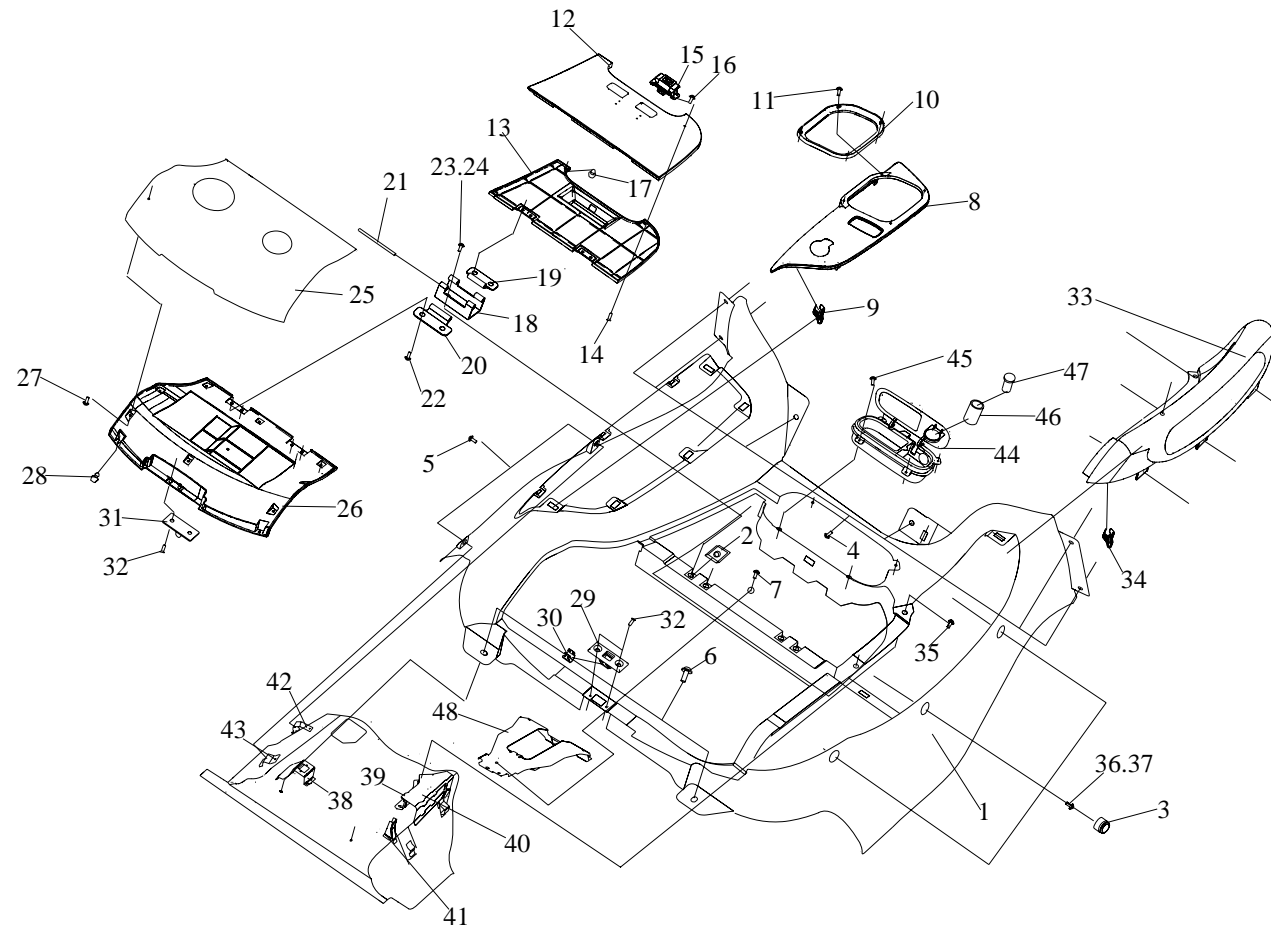


图 128 副仪表板组件

129、侧围护面

标号	零件号	零件名称	数量	标号	零件号	零件名称	数量
1	5402115-A17	左侧围内护板总成	1				
	5402120-A17	右侧围内护板总成	1				
2	5402165E109	左上下车把手总成	1				
	5402170E109	右上下车把手总成	1				
3	Q1420825	组合螺栓	4				
4	5402173E109	左堵盖-上下车把手	1				
	5402174E109	右堵盖-上下车把手	1				
5	5402175-240	左安全带罩总成	1				
	5402180-240	右安全带罩总成	1				
6	Q2140620	十字槽平圆头螺钉	2				
7	5402094-50	固定凸按扣	4				
8	5402083-50	自攻螺钉	4				

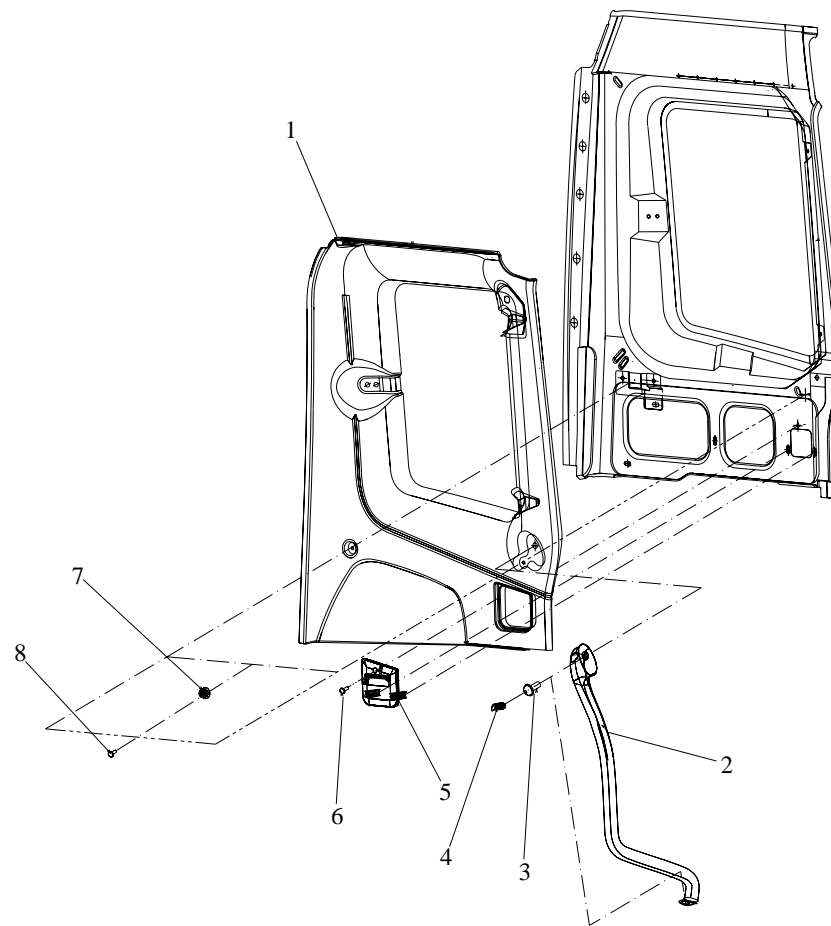


图 129 侧围护面

130、后围内饰

标号	零件号	零件名称	数量	标号	零件号	零件名称	数量
1	Q39806	通孔式嵌装塑料螺母	2				
2	5601025-A20	左扬声器支架总成	1				
	5601030-A20	右扬声器支架总成	1				
3	Q2360616	十字槽平圆头组合螺钉	6				
4	5602110-A15	后围内护板总成	1				
5	5602121-8N	卡扣-固定侧后围内护板用	2				
6	5702084-240	嵌装螺母-固定导轨用	3				
7	Q40206F6	大垫圈	2				
8	Q2710625F6	十字槽平圆头自攻螺钉	2				
9	5402094-50	固定凸按扣	3				
10	Q2710410	十字槽平圆头自攻螺钉	3				
11	5310047-Q3	金属卡扣	6				
12	5602125-A20	左扬声器罩总成	1				
	5602130-A20	右扬声器罩总成	1				

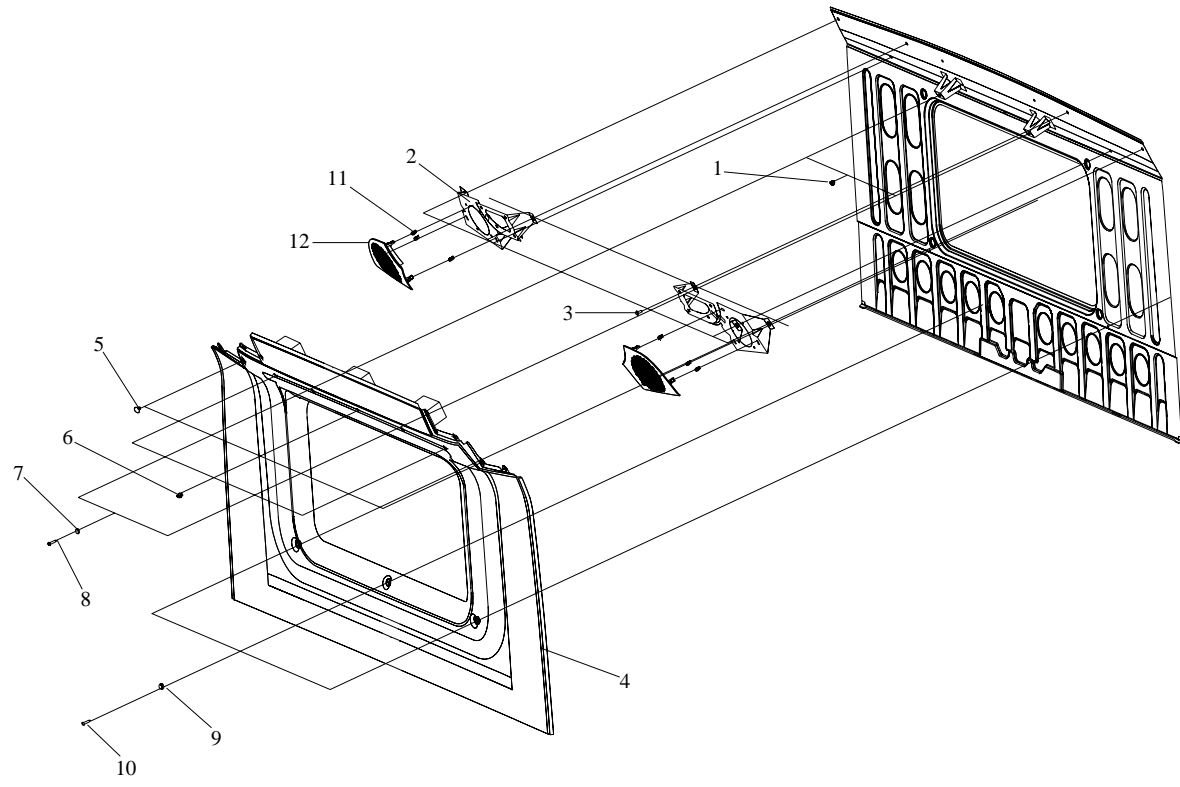


图 130 后围内饰

131、顶盖内护板

标号	零件号	零件名称	数量	标号	零件号	零件名称	数量
1	5702066-50	方头密封圈螺母	7				
2	Q39806	通孔式嵌装塑料螺母	15				
3	5702025-A17	顶盖前护板总成	1				
4	5702130-240	车内扶手总成	1				
5	Q2140620F6	十字槽平圆头螺钉	2				
6	5602121-8N	卡扣-固定侧后围内护板用	4				
7	5702030-A17	顶盖后护板总成	1				
8	5702051C109	中央窗帘导轨	1				
9	Q2710530F6	十字槽平圆头自攻螺钉	7				
10	5702053-240	中央窗帘导轨堵头	2				
11	Q2710620F6	十字槽平圆头自攻螺钉	2				
12	5702121-240	左放物盒	1				
	5702122-240	右放物盒	1				
13	Q2710625	十字槽平圆头自攻螺钉	6				
14	Q2140616	十字槽平圆头螺钉	8				
15	Q40206F6	大垫圈	13				
16	Q2710625F6	十字槽平圆头自攻螺钉	13				

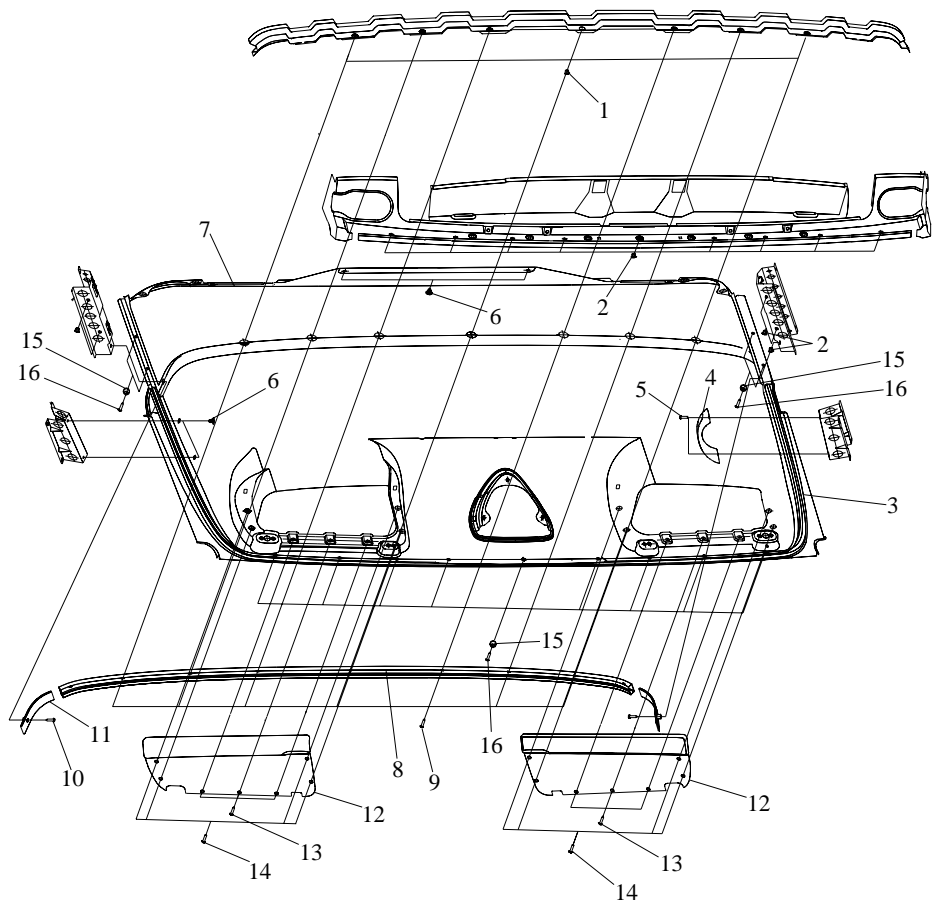


图 131 顶盖内护板

132、后围窗

标号	零件号	零件名称	数量	标号	零件号	零件名称	数量
1	5603011-50	后窗玻璃	1				
2	5603012-240	密封条-后窗玻璃	1				

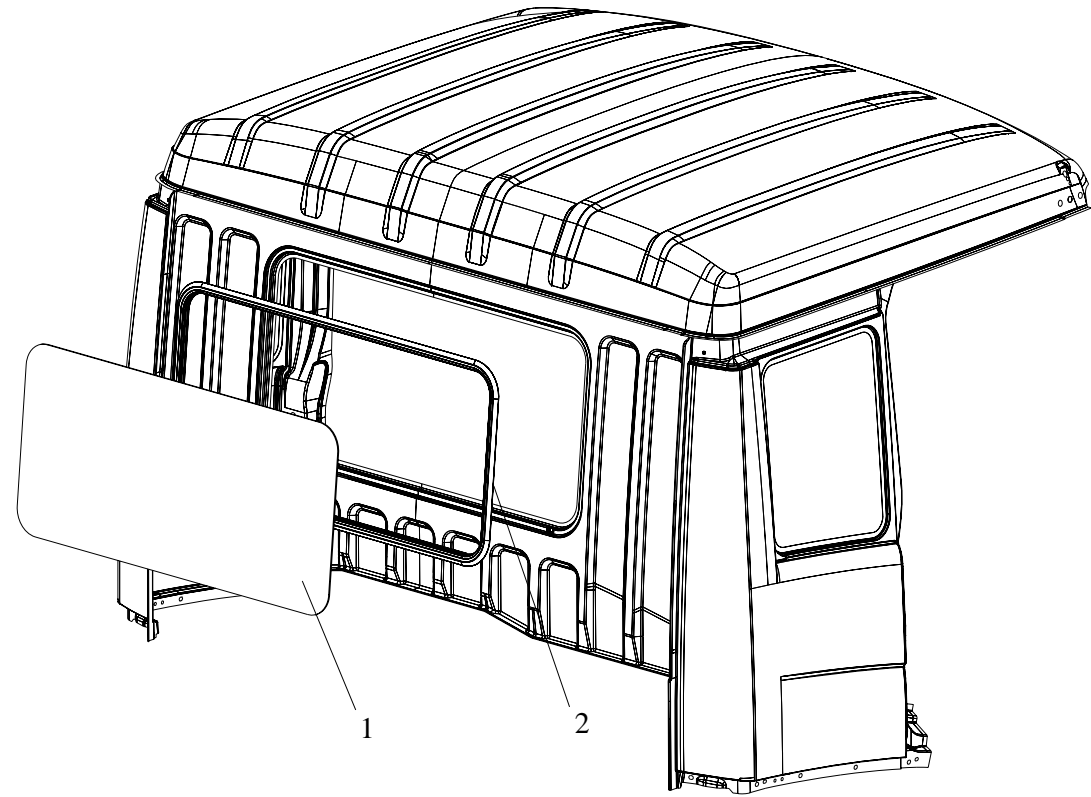


图 132 后围窗

133、车门(带电动玻璃升降器)

标号	零件号	零件名称	数量	标号	零件号	零件名称	数量
1	6100055E109	左车门总成	1	13	6106062E109	车门下铰链调整垫片	按需
	6100060E109	右车门总成	1	14	6102110-50	空气出口罩总成	2
2	6101085E109	左车门玻璃后下导轨总成	1	15	Q39303	板簧螺母	6
	6101090E109	右车门玻璃后下导轨总成	1				
3	6104015F109	左车门玻璃升降器总成(电动)	1				
	6104020F109	右车门玻璃升降器总成(电动)	1				
4	6106100E109	门限位器总成	2				
5	CQ1640612	组合螺栓	4				
6	6101571E109	左车门里板连接板减震条	1				
	6101572E109	右车门里板连接板减震条	1				
7	6101561E109	左车门里板盖板	1				
	6101562E109	右车门里板盖板	1				
8	Q1840616	六角头凸缘螺栓	26				
9	Q1840612	六角头凸缘螺栓	4				
10	CQ34006	六角螺母	6				
11	Q1841025	六角头凸缘螺栓	8				
12	6106061E109	车门上铰链调整垫片	按需				

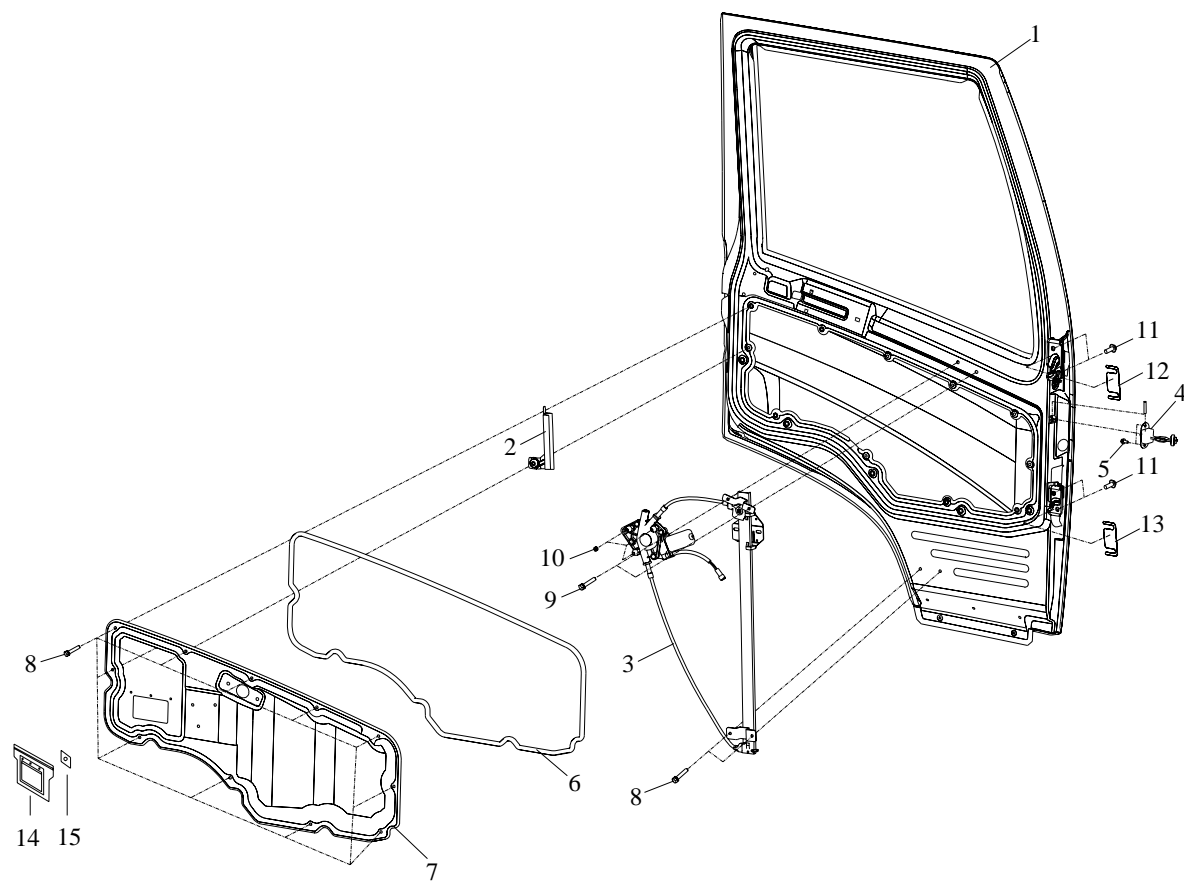


图 133 车门(带电动玻璃升降器)

134、车门(带手动玻璃升降器)

标号	零件号	零件名称	数量	标号	零件号	零件名称	数量
1	6100055E109	左车门总成	1	13	6106061E109	车门上铰链调整垫片	按需
	6100060E109	右车门总成	1	14	6106062E109	车门下铰链调整垫片	按需
2	6101085E109	左车门玻璃后下导轨总成	1	15	6102110-50	空气出口罩总成	2
	6101090E109	右车门玻璃后下导轨总成	1	16	Q39303	板簧螺母	6
3	6104015E109	左车门玻璃升降器总成(手动)	1				
	6104020E109	右车门玻璃升降器总成(手动)	1				
4	6104105-240	手柄总成-玻璃升降器	2				
5	6104201-240	密封垫	2				
6	6106100E109	门限位器总成	2				
7	CQ1640612	组合螺栓	4				
8	6101571E109	左车门里板连接板减震条	1				
	6101572E109	右车门里板连接板减震条	1				
9	6101561E109	左车门里板盖板	1				
	6101562E109	右车门里板盖板	1				
10	Q1840616	六角头凸缘螺栓	32				
11	Q1841012	六角头凸缘螺栓	4				
12	Q1841025	六角头凸缘螺栓	8				

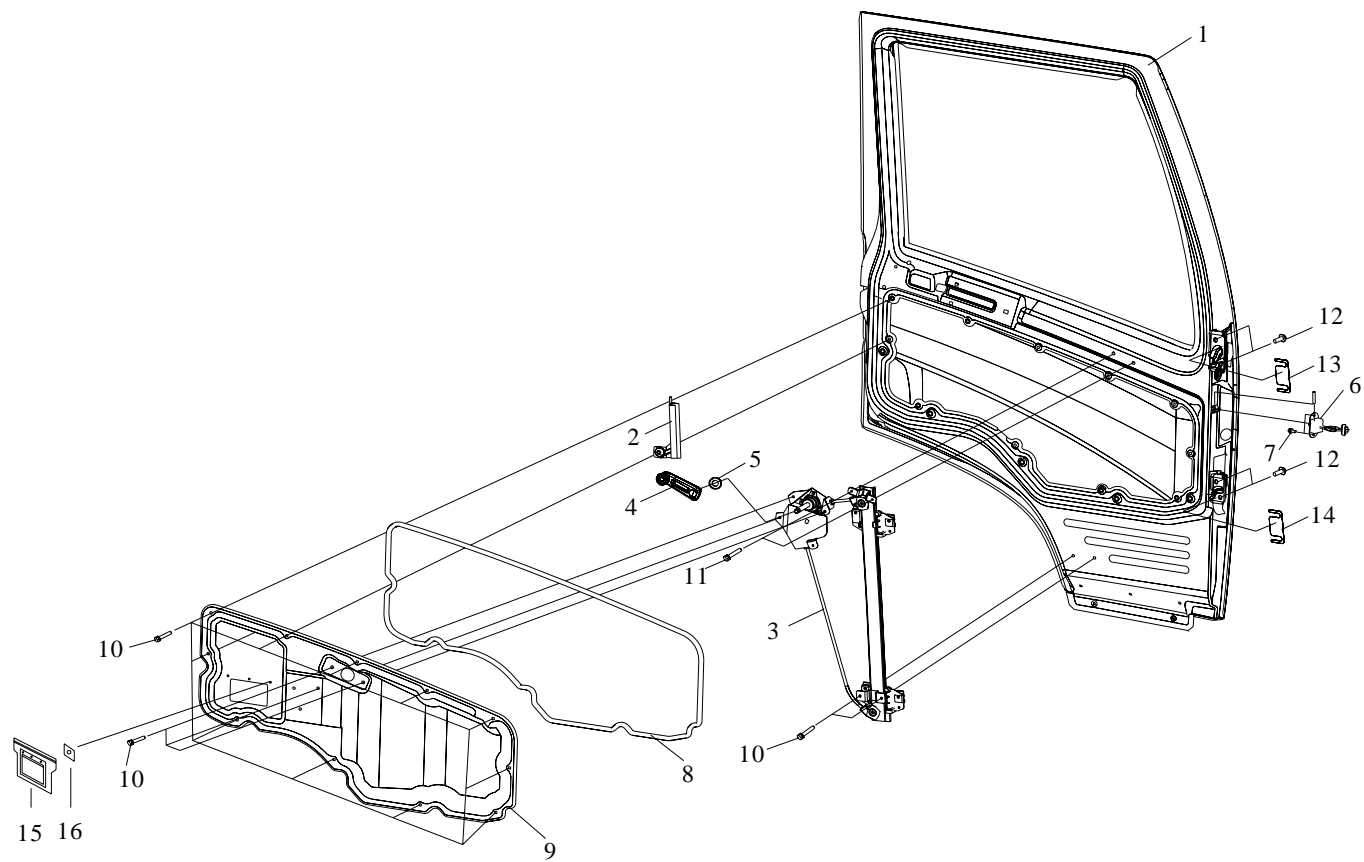


图 134 车门(带手动玻璃升降器)

135、车门内饰

标号	零件号	零件名称	数量	标号	零件号	零件名称	数量
1	6102015E109	左门内饰板总成	1		6101592E109	右车门外装饰罩外板	1
	6102020E109	右门内饰板总成	1	11	Q2540614	十字槽沉头螺钉	4
	6102015F109	左门内饰板总成	1	12	Q2540510	十字槽沉头螺钉	6
	6102020F109	右门内饰板总成	1	13	CQ2743595	十字槽沉头自攻螺钉	6
2	6102047-240	左泄风口格栅	1	14	6101597E109	左车门外装饰罩减振条	2
	6102048-240	右泄风口格栅	1		6101598E109	右车门外装饰罩减振条	2
3	6102160E109	车门内饰板连接支架	2	15	6100055E109	左车门总成	1
4	Q2320620	十字槽平圆头组合螺钉	6		6100060E109	右车门总成	1
5	6102041E109	左衬套-内饰按钮	1	16	6105321E109	左外手柄装配孔装饰罩	1
	6102042E109	右衬套-内饰按钮	1		6105322E109	右外手柄装配孔装饰罩	1
6	6102075E109	左车门内扶手总成	1	17	6101027E109	左车门后窗框装饰膜	1
	6102080E109	右车门内扶手总成	1		6101028E109	右车门后窗框装饰膜	1
7	CQ2714819	十字槽圆头自攻螺钉	4	18	Q2360612	十字槽平圆头组合螺钉	2
8	6102061E109	左车门防水膜	1	19	6102163E109	左门内饰板装饰条	1
	6102062E109	右车门防水膜	1		6102164E109	右门内饰板装饰条	1
9	6101593E109	左车门外装饰罩内板	1	20	6102070-240	门袋总成	2
	6101594E109	右车门外装饰罩内板	1	21	6102072-240	卡扣-门袋	14
10	6101591E109	左车门外装饰罩外板	1	22	Q39303	板簧螺母	8

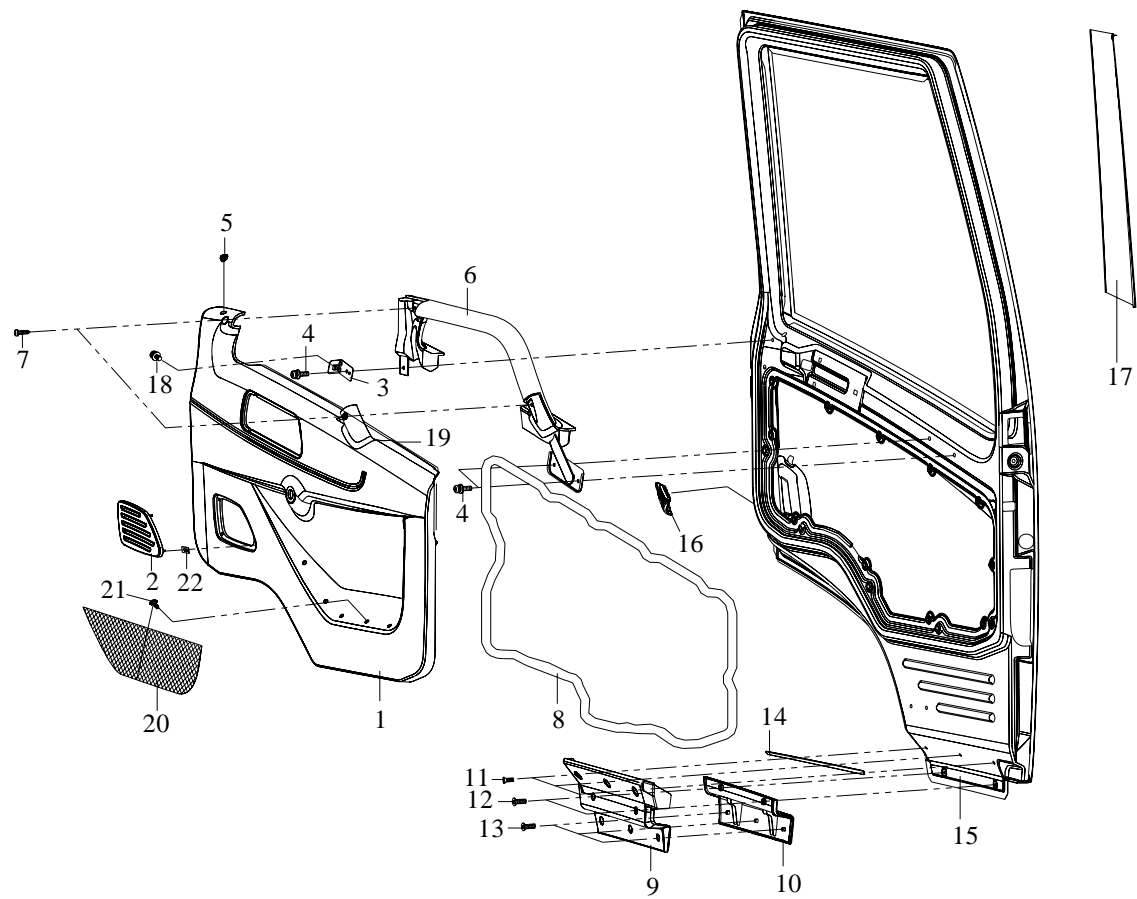


图 135 车门内饰

136、车门玻璃及密封条

标号	零件号	零件名称	数量	标号	零件号	零件名称	数量
1	6100055E109	左车门总成	1				
	6100060E109	右车门总成	1				
2	6103145E109	左车门玻璃滑槽及密封条总成	1				
	6103150E109	右车门玻璃滑槽及密封条总成	1				
3	6103121E109	左车门玻璃	1				
	6103122E109	右车门玻璃	1				
4	Q1840620	六角头凸缘螺栓	4				
5	6107015E109	左车门上防尘密封条	1				
	6107020E109	右车门上防尘密封条	1				
6	6107105E109	左车门防水密封条	1				
	6107110E109	右车门防水密封条	1				

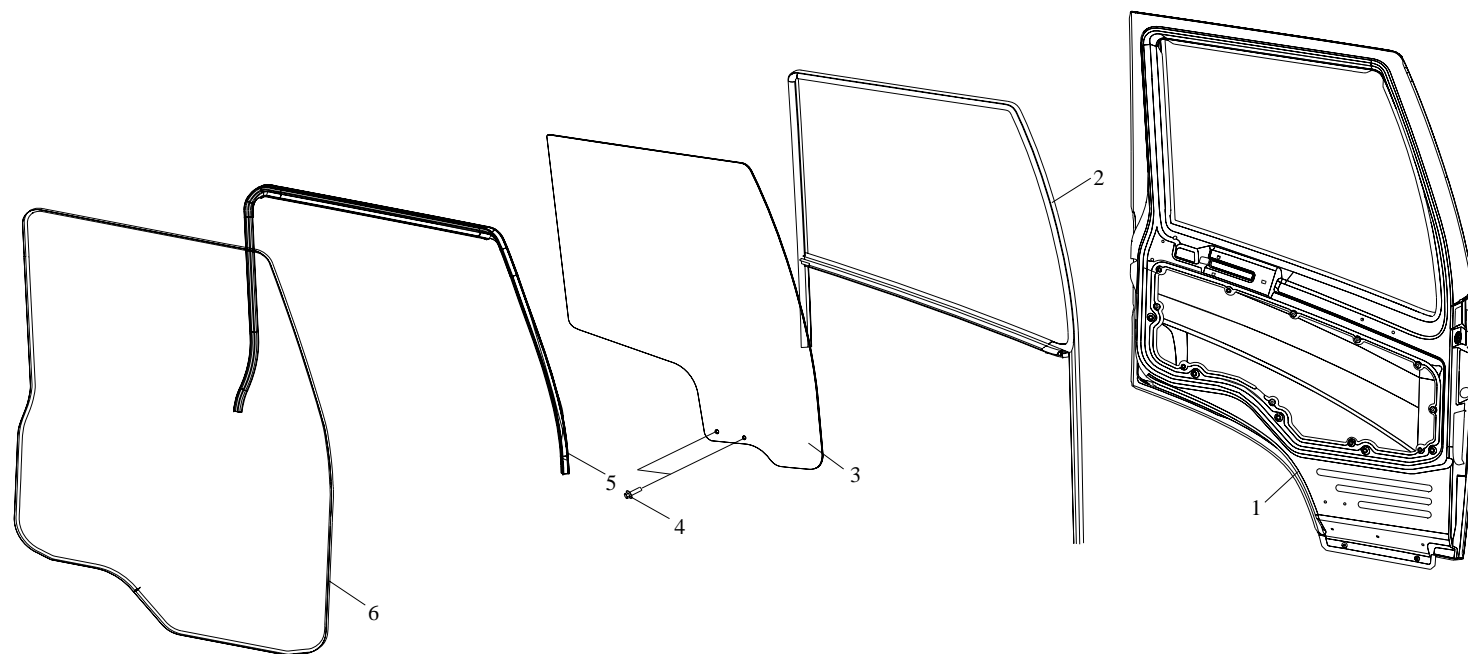


图 136 车门玻璃及密封条

137、门锁机构

标号	零件号	零件名称	数量	标号	零件号	零件名称	数量
1	6105015E109	左车门锁机构总成	1				
	6105020E109	右车门锁机构总成	1				
2	Q2540825	螺钉-紧固锁环总成用	4				
	Q41408	多齿锥形弹性垫圈	4				
3	Q2540620	十字槽沉头螺钉	6				
	Q41406	多齿锥形弹性垫圈	6				
4	Q2540810	螺钉-固定门锁操纵支架用	4				
	Q41408	多齿锥形弹性垫圈	4				
5	CQ34005	六角螺母	4				
6	Q2710616	十字槽平圆头自攻螺钉	4				

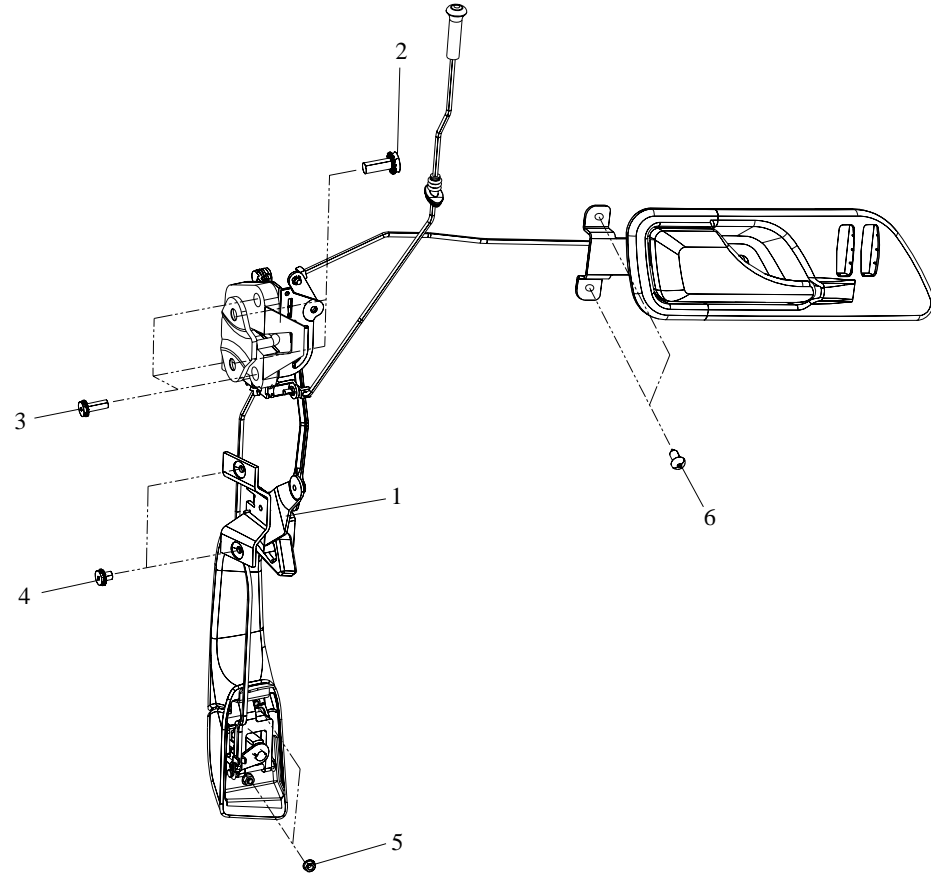


图 137 门锁机构

138、驾驶员座

标号	零件号	零件名称	数量	标号	零件号	零件名称	数量
1	6800010-A17	驾驶员座总成	1				
	6800010AA17	驾驶员座总成-空气悬浮式 (选装其一)	1				
	6800010BA17	驾驶员座总成-机械减振式 (选装其一)	1				
2	CQ1460820	组合螺栓-连接座椅于地板	4				

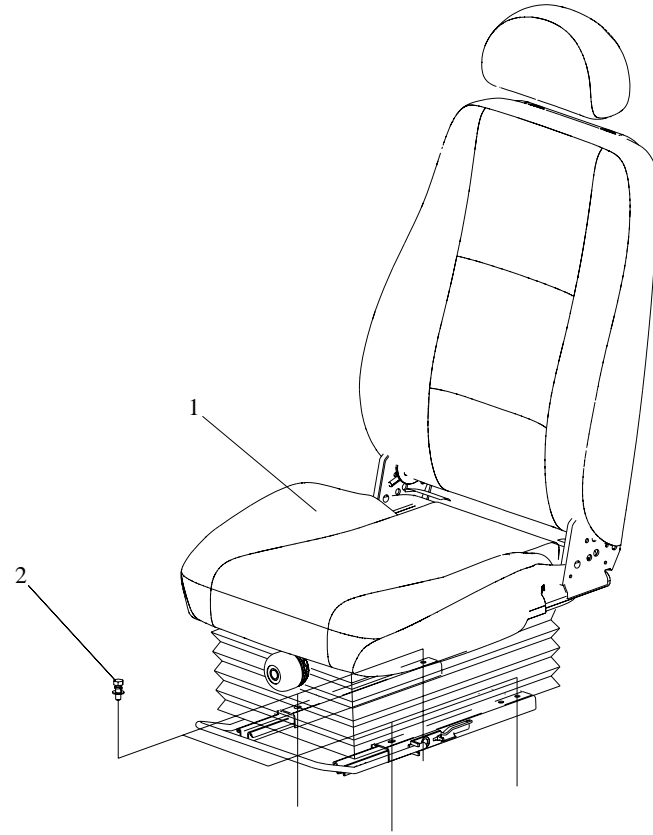


图 138 驾驶员座

139、前座

标号	零件号	零件名称	数量	标号	零件号	零件名称	数量
1	6900010-A15	前座总成	1				
2	CQ1460820	组合螺栓-连接支架于地板	4				

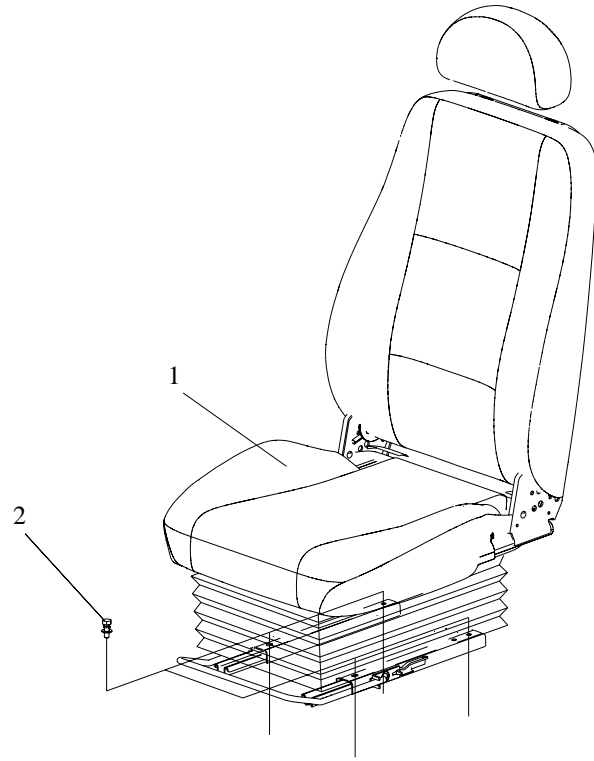


图 139 前座

140、卧铺

标号	零件号	零件名称	数量	标号	零件号	零件名称	数量
1	7000010C109	卧铺总成	1				

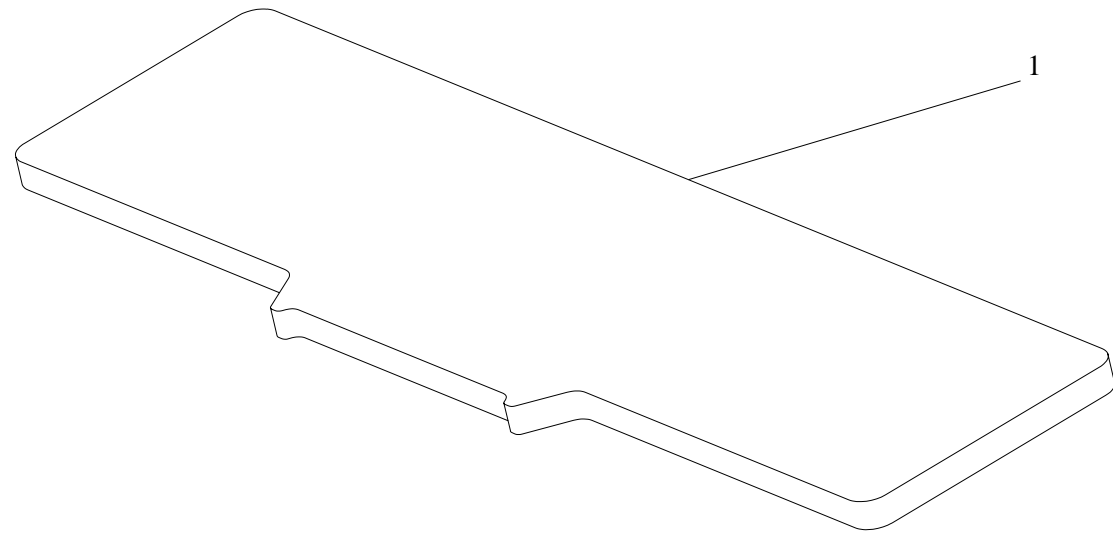


图 140 卧辅

141、暖气设备

标号	零件号	零件名称	数量	标号	零件号	零件名称	数量
1	8100115C109	操纵机构总成(不装冷气时用)	1	14	8101520C109	左过渡风道总成	1
	8100110C109	操纵机构总成(装冷气时用)	1	15	8101530C109	右风道总成	1
	8100110-A18	操纵机构总成(自动空调用)	1	16	Q2360520	十字槽平圆头组合螺钉	6
2	Q2360620	十字槽平圆头组合螺钉	4	17	CQ2714216	十字槽盘头自攻螺钉	6
3	8101576-50	连接管-风机与加热器	1	18	8101610-240	左风道固定支架总成 A	1
4	CQ36408	六角法兰面螺母	2	19	8101620-240	左风道固定支架总成 B	1
5	CQ1420820	组合螺栓	1	20	8101630-240	中央风道固定支架总成	2
6	CQ1460825	组合螺栓	2	21	8101660-240	右风道固定支架总成	2
7	8101090C109	加热器总成	1	22	8102527-240	左侧除霜风管	1
	8101090-A18	加热器总成(自动空调用)	1	23	8101551-240	左出风过渡风管	1
8	CQ1420816	组合螺栓	1	24	8101561-240	中央出风过渡风管 A	1
9	8101040-367	风机总成	1	25	8101562-240	中央出风过渡风管 B	1
	8101040-A18	风机总成(自动空调用)	1	26	8101571-240	右出风过渡风管	1
10	CQ34008	螺母	4	27	8102528-240	右侧除霜风管	1
11	Q40108	垫圈	4	28	8101731C109	中央吹脚风道	1
12	8101510-240	中央风道总成	1	29	8101740-240	副驾驶吹脚接头管总成	1
13	8101520-240	左风道总成	1	30	8101747-240	副驾驶吹脚过渡管	1

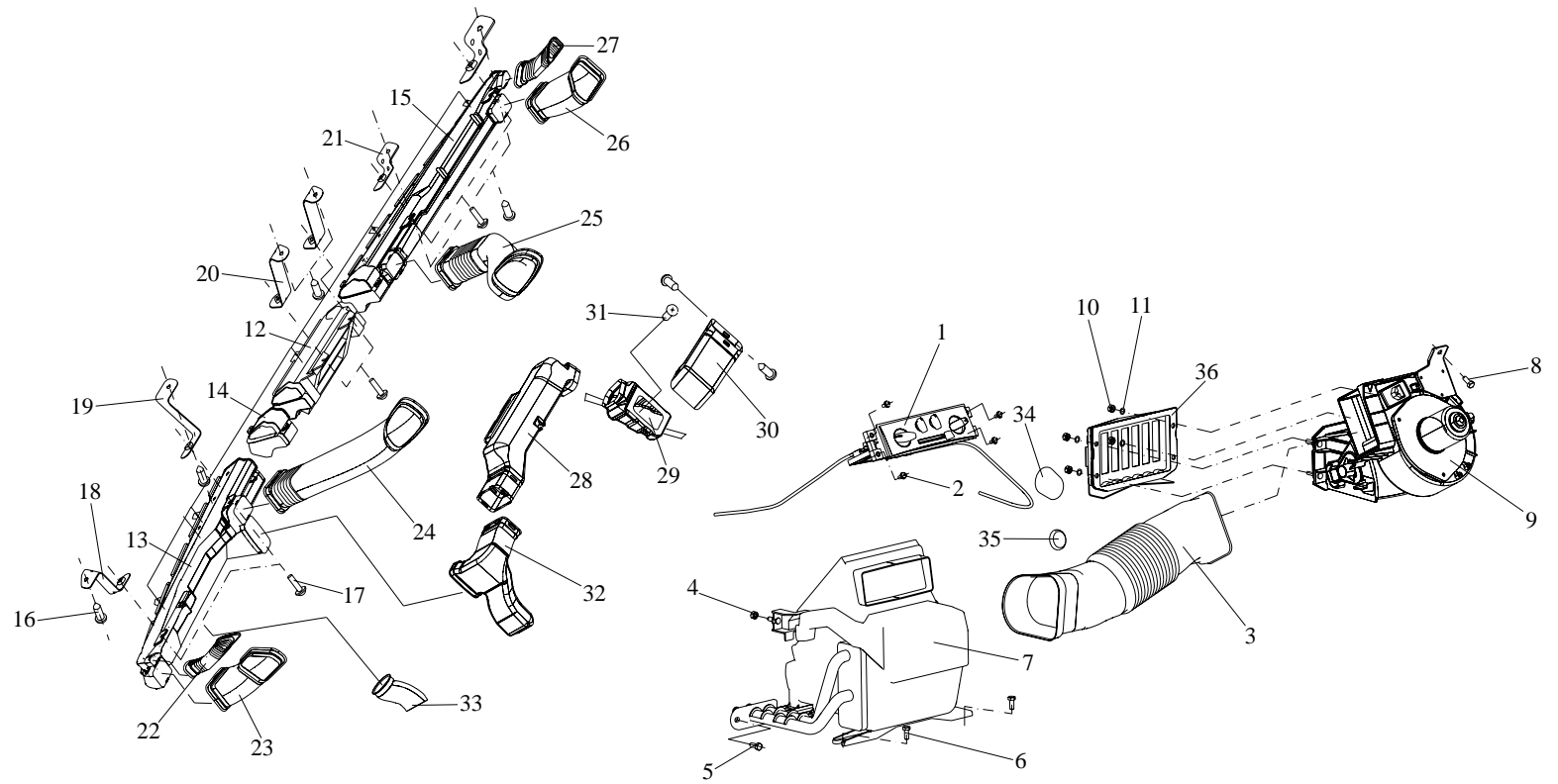


图 141 暖气设备

141、暖气设备

标号	零件号	零件名称	数量	标号	零件号	零件名称	数量
31	CQ2714813	十字槽平盘头自攻螺钉	3				
32	8101721-240	吹司机右脚风管	1				
33	8101564-50	吹脚风管 F	1				
34	8107056-50	堵塞	1				
35	8107057-50	泄水管孔堵塞	1				
36	8101570C109	外气滤清器总成	1				

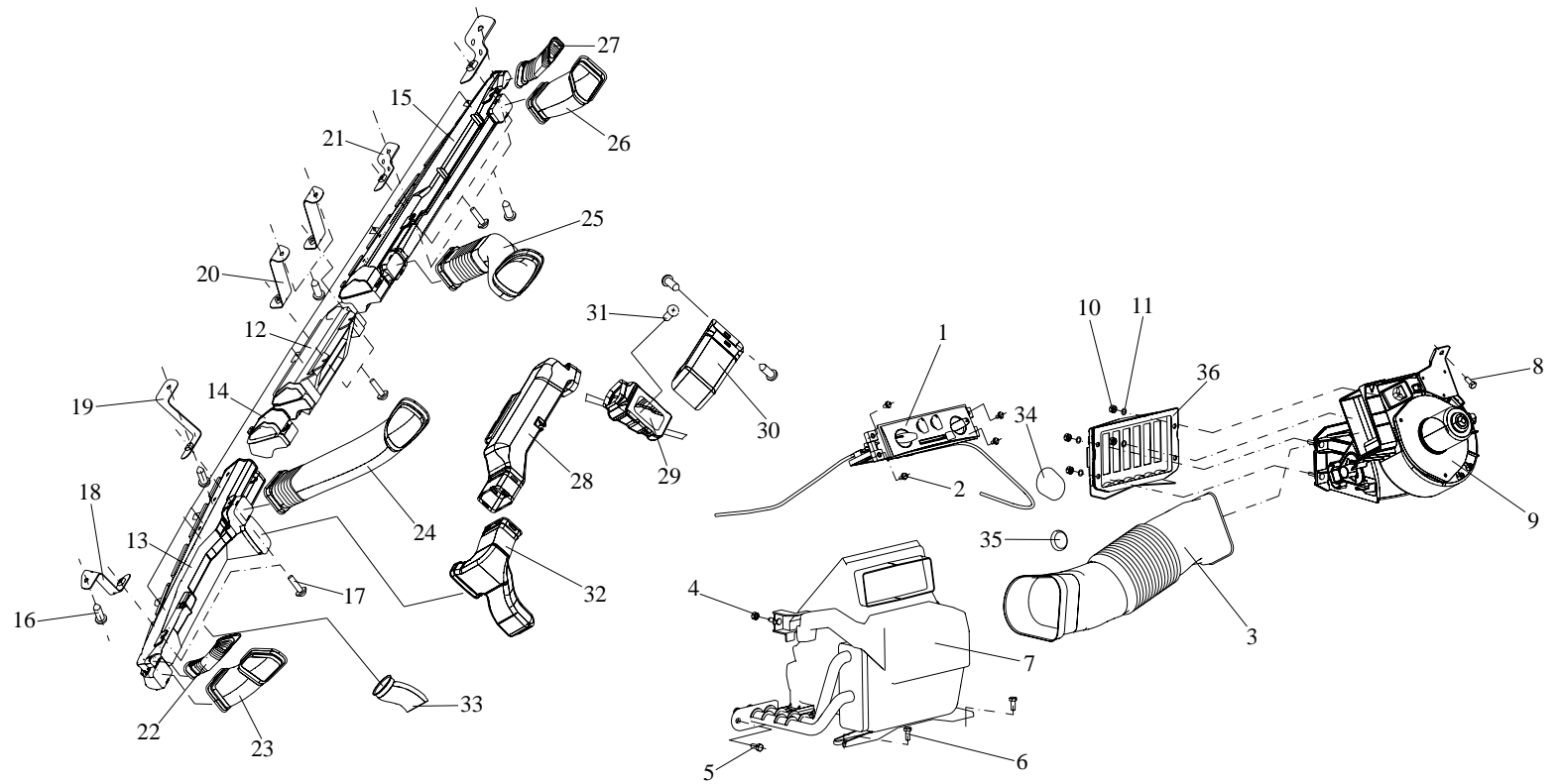


图 141 暖气设备

142、暖气管路

标号	零件号	零件名称	数量	标号	零件号	零件名称	数量
1	8101712-367	进水软管	1				
2	8101546-Q3	夹子-暖风水管	4				
3	CQ1460616	组合螺栓	4				
4	8101713-367	回水软管	1				
5	T67437676	塑料扎带	4				
6	8101546-A1	卡箍-软管	1				
7	8101156-367	暖气水管固定支架	1				
8	CQ1460616	组合螺栓	2				
9	8101194-01	暖风出水接头	1				
10	CQ67627B	蜗杆传动式软管夹箍 B 型	4				

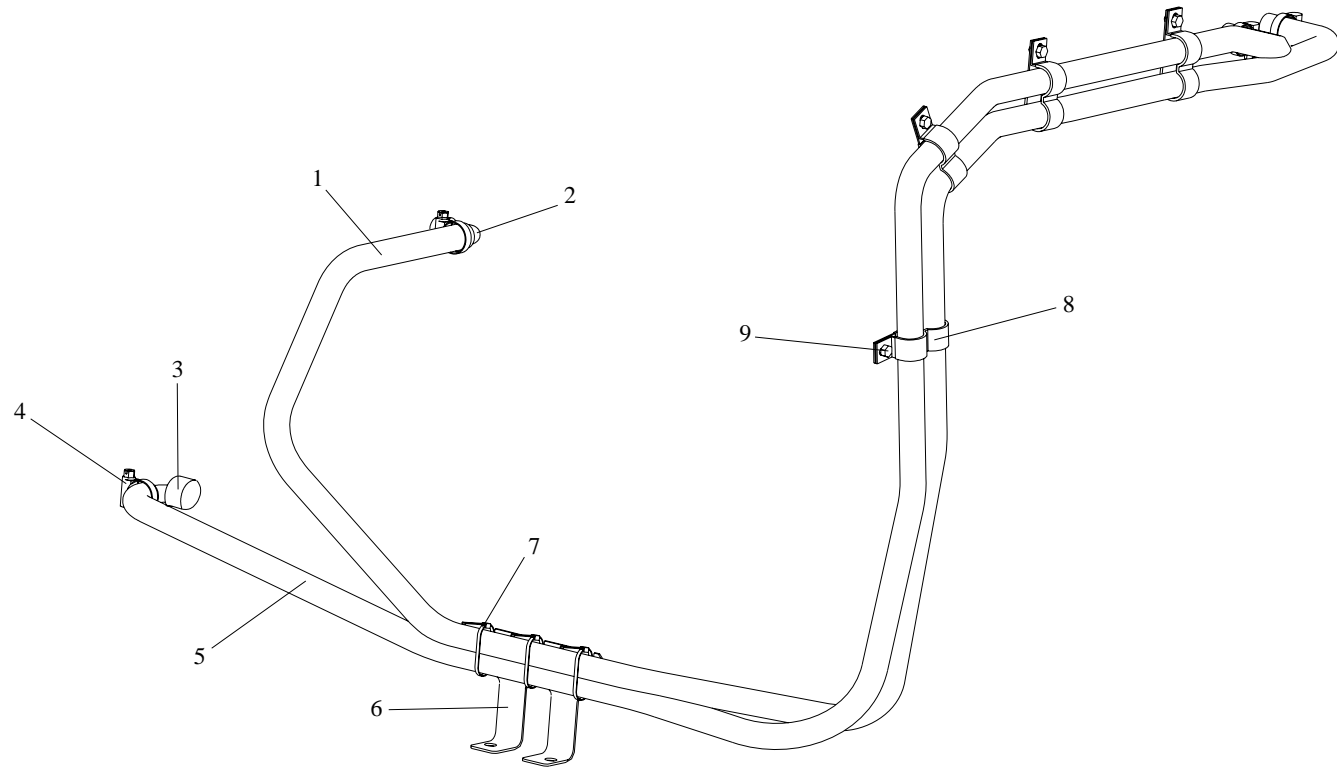


图 142 暖气管路

143、冷气压缩机

标号	零件号	零件名称	数量	标号	零件号	零件名称	数量
1	Q1841030	六角凸缘螺栓	4				
2	8103020-36D	冷气压缩机总成	1				

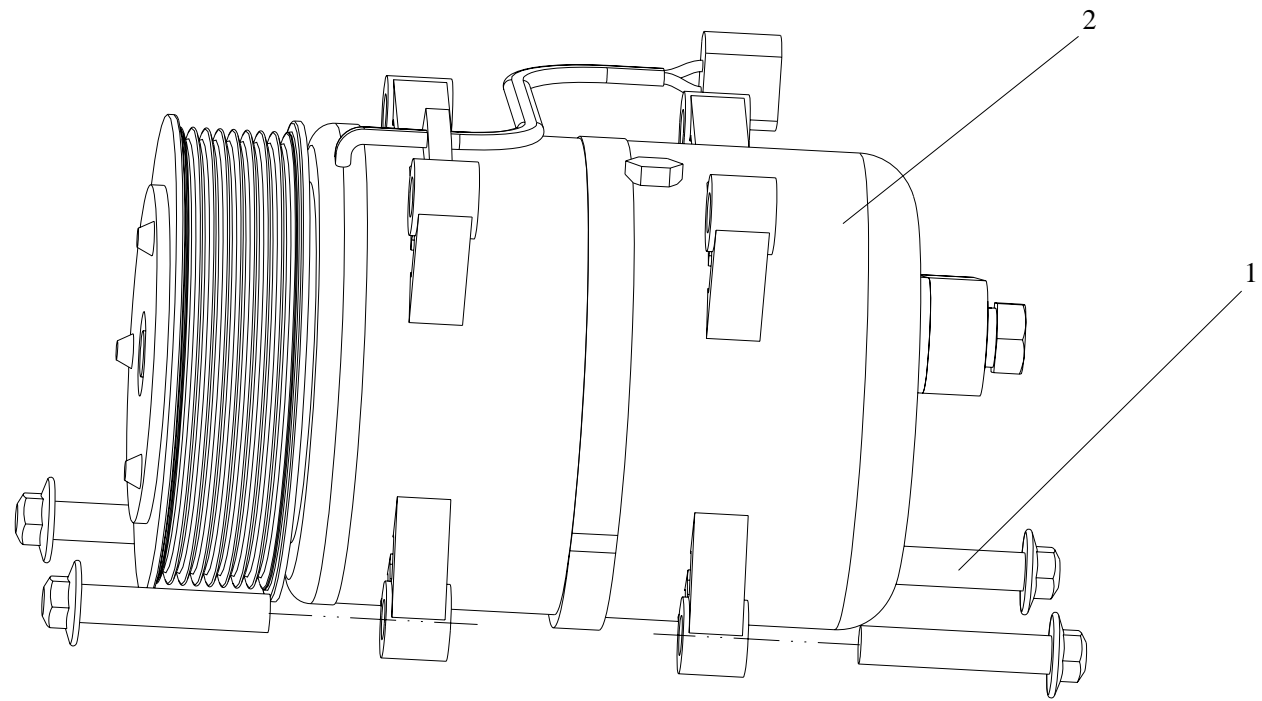


图 143 冷气压缩机

144、制冷装置

标号	零件号	零件名称	数量	标号	零件号	零件名称	数量
1	8107010C109	制冷器总成	1				
	8107010-A18	制冷器总成(自动空调用)	1				
2	8107094-50	密封圈-制冷器管	1				
3	8107065-50	支架组件-制冷器	1				
4	CQ1460816	组合螺栓	2				
5	8107070-50	风道组件-连接制冷器与加热器	1				
6	8107077-50	软管密封圈-泄水软管	2				
7	Q2710516	十字槽平圆头自攻螺钉	2				
8	CQ1460820	组合螺栓	1				
9	Q40105	垫圈	2				

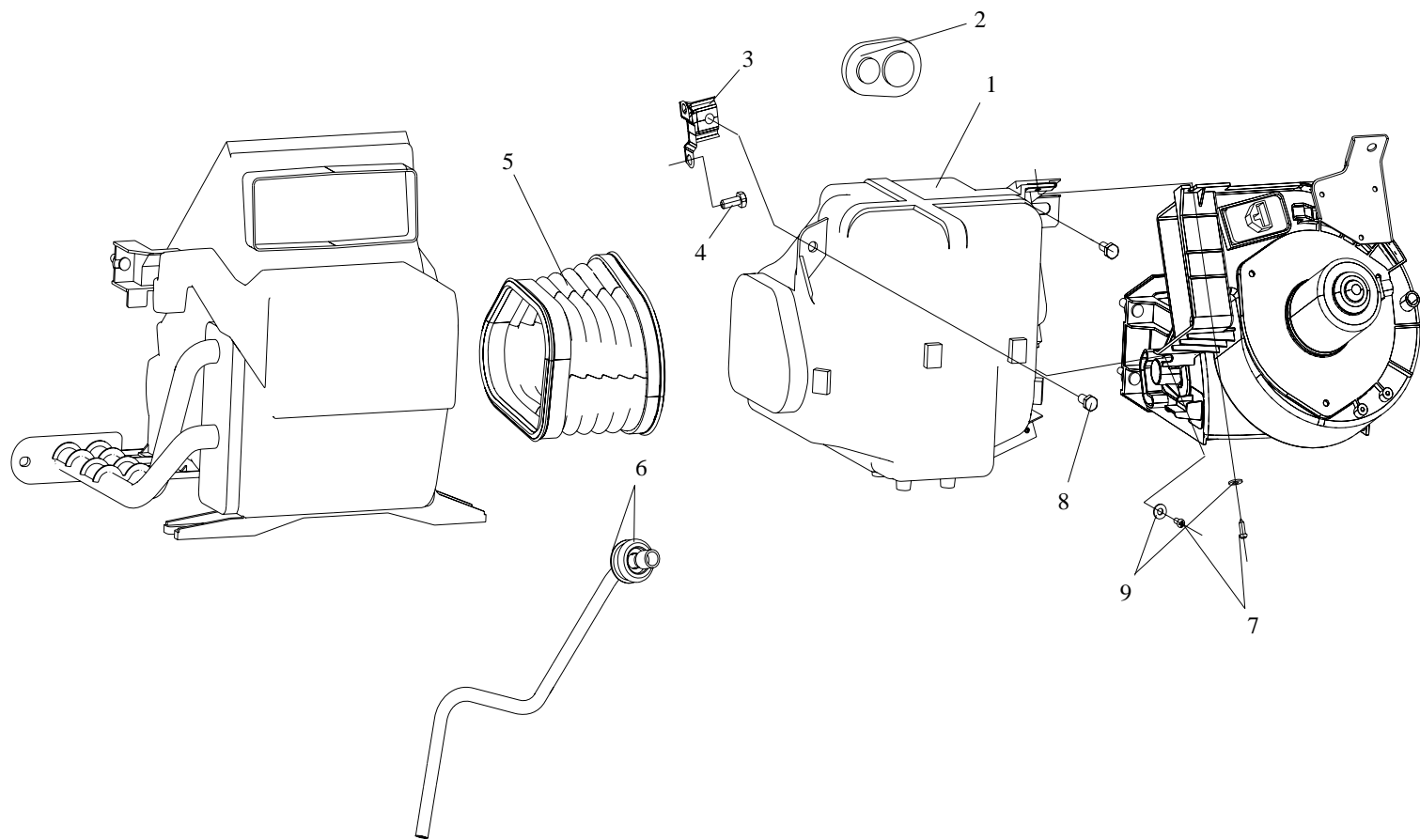


图 144 制冷装置

145、输氟导管、冷凝器、贮液罐

标号	零件号	零件名称	数量	标号	零件号	零件名称	数量
1	8108140-A18	挠性高压管总成-贮液罐至制冷器	1	16	CQ1460820	组合螺栓	4
2	8108159-369	冷气管固定支架A	1				
3	CQ1460620	组合螺栓	2				
4	T67437676	塑料扎带	4				
5	8108156-367	冷气管固定支架	1				
6	8109015-367	贮液罐带支架总成	1				
7	CQ1460825	组合螺栓	2				
8	8108110-369	挠性高压管总成-冷凝器至贮液罐	1				
9	CQ1460635	组合螺栓	2				
10	8108080A367	挠性高压管总成-压缩机至冷凝器	1				
11	8108060A367	挠性低压管总成 B-制冷器至压缩机	1				
12	8101546-A1	卡箍-软管	2				
13	Q174B0625	十字槽凹穴六角头螺栓	5				
	Q40106	垫圈	5				
	Q40306	弹簧垫圈	5				
14	8108070-A18	挠性低压管总成 A-制冷器至压缩机	1				
15	8105015-367	冷凝器总成	1				

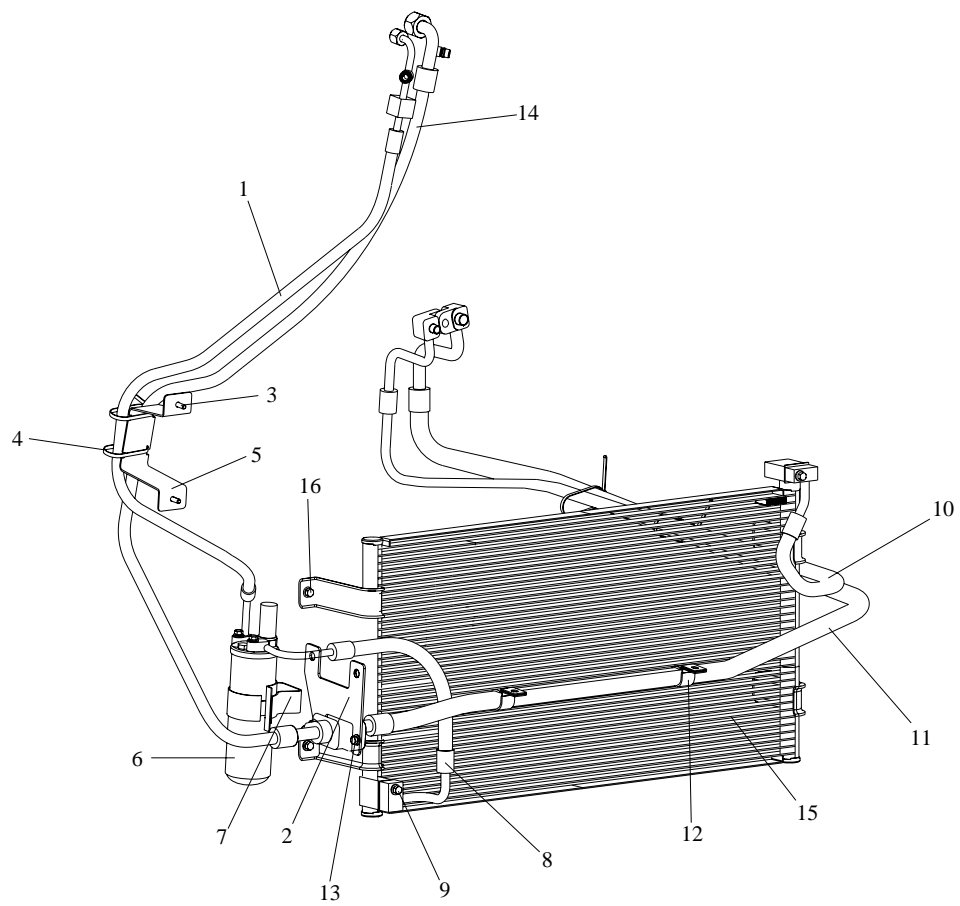


图 145 输氟导管、冷凝器、贮液罐

146、气暖式独立暖风

标号	零件号	零件名称	数量	标号	零件号	零件名称	数量
1	8116010-447	气暖式独立暖风本体带控制器总成	1				
2	8116023-447	橡胶垫	1				
3	8116014-447	独立暖风固定支架	1				
4	8116022-447	气暖式独立暖风进气管	1				
5	8116016-447	尼龙油管B	1				
6	8116017-447	连接油管A	3				
7	8116020-447	气暖式独立暖风油泵总成	1				
8	8116013-447	尼龙管油管A	1				
9	CQ67616	小型蜗杆传动式软管夹箍	8				
10	8116018-447	连接油管B	1				
11	8116021-447	气暖式独立暖风排气管	1				
12	CQ67650B	蜗杆传动式软管夹箍 B 型	2				
13	CQ1460820	组合螺栓	4				
14	8116015-447	气暖式独立暖风开关总成	1				

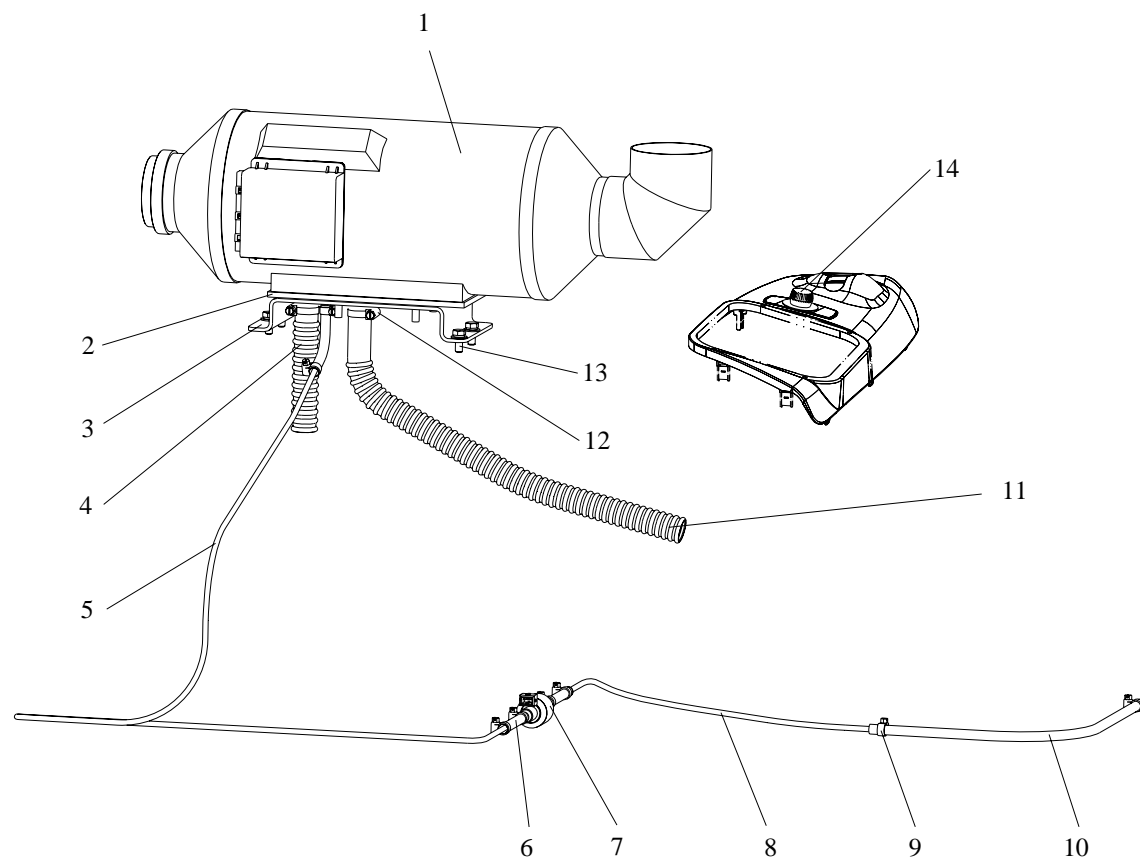


图 146 气暖式独立暖风

147、内后视镜

标号	零件号	零件名称	数量	标号	零件号	零件名称	数量
1	8201010-240	内后视镜总成	1				
2	8201011-240	金属底座	1				

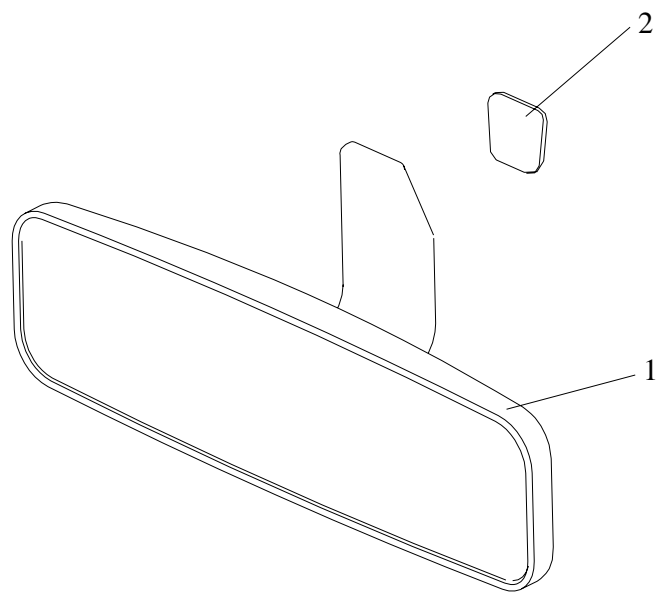


图 147 内视镜

148、左外后视镜

标号	零件号	零件名称	数量	标号	零件号	零件名称	数量
1	8202015E109	左外后视镜总成	1				
2	CQ2180630	内六角圆柱头螺钉-紧固后视镜总成用	4				
3	Q40308	弹簧垫圈	4				
4	Q40108	垫圈	4				

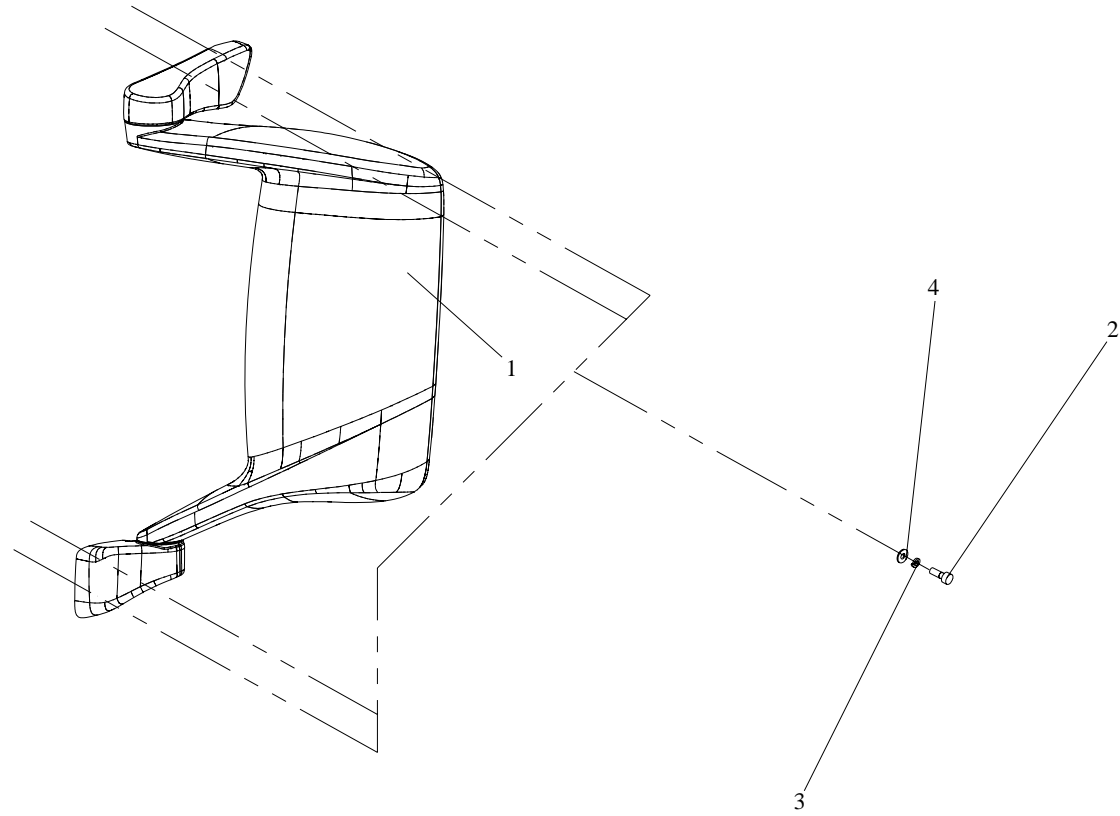


图 148 左外后视镜

149、右外后视镜

标号	零件号	零件名称	数量	标号	零件号	零件名称	数量
1	8202020E109	右外后视镜总成	1				
2	CQ2180630	内六角圆柱头螺钉-紧固后视镜总成用	4				
3	Q40308	弹簧垫圈	4				
4	Q40108	垫圈	4				
5	8219010E109	前下视镜总成	1				
6	Q2140518	十字槽平圆头螺钉	3				
7	Q40405	弹簧垫圈	3				

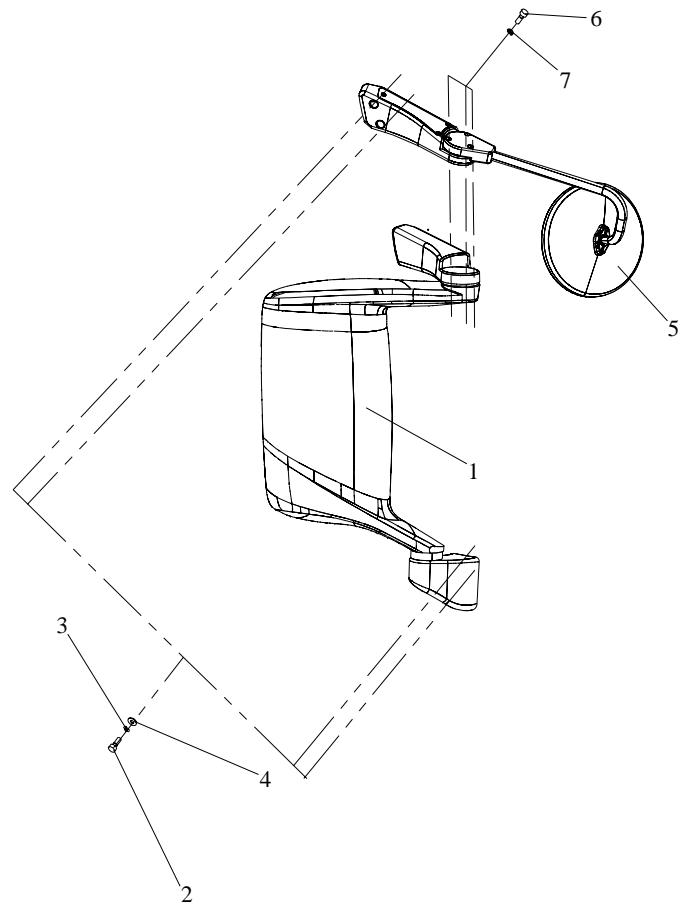


图 149 右外后视镜

150、俯视镜

标号	零件号	零件名称	数量	标号	零件号	零件名称	数量
1	8219020-A17	俯视镜总成	1				
2	Q40108F6	垫圈	2				
3	Q40308	弹簧垫圈	2				
4	CQ2180830F6	内六角圆柱头螺钉	2				

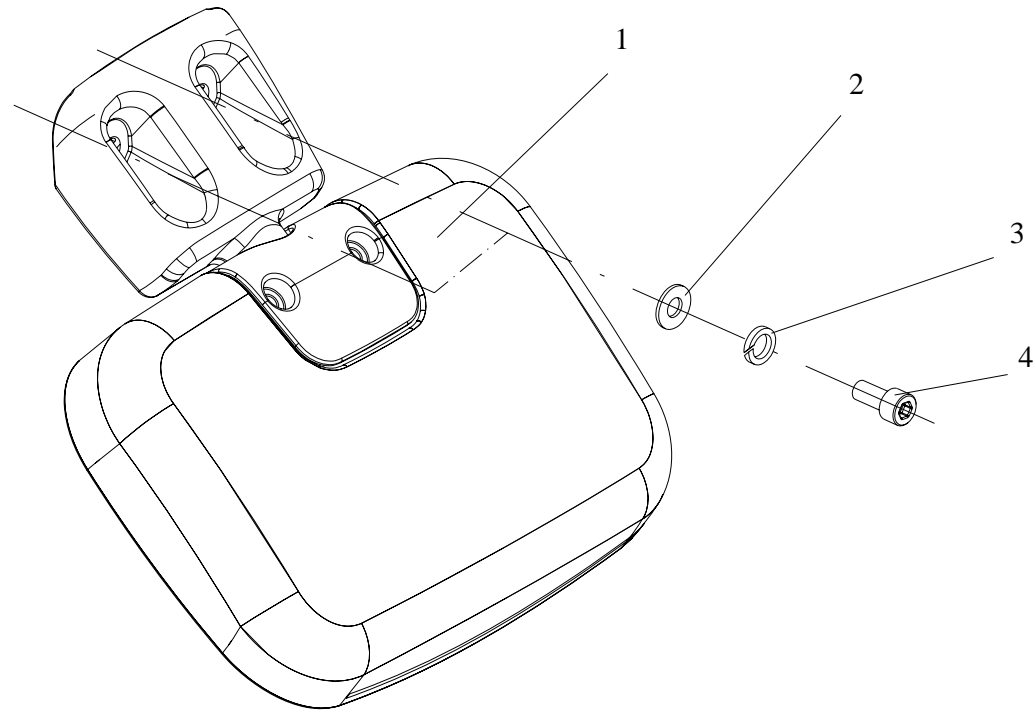


图 150 后视镜

151、左遮阳板

标号	零件号	零件名称	数量	标号	零件号	零件名称	数量
1	8202015C109	左遮阳板总成	1				
2	Q2140620	十字槽平圆头螺钉-紧固固定座	2				
3	Q2140520	十字槽平圆头螺钉-紧固固定夹	1				

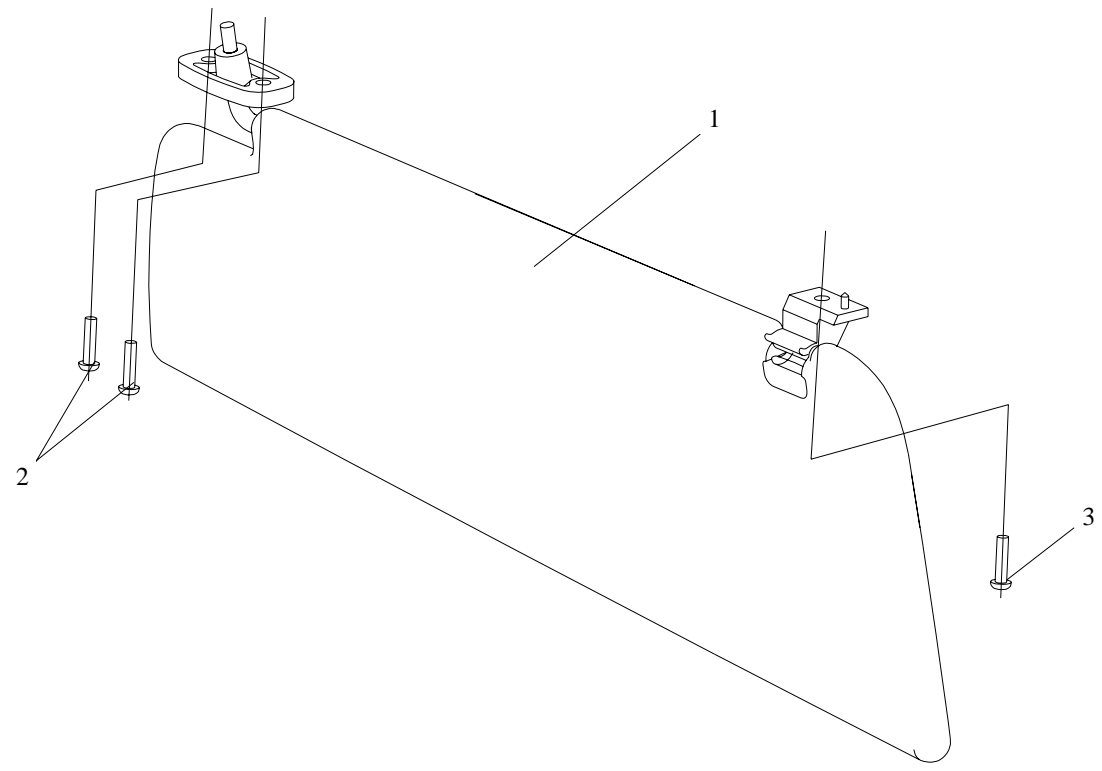


图 151 左遮阳板

152、右遮阳板

标号	零件号	零件名称	数量	标号	零件号	零件名称	数量
1	8204020C109	右遮阳板总成	1				
2	Q2140620	十字槽平圆头螺钉	2				
3	Q2140520	十字槽平圆头螺钉	1				

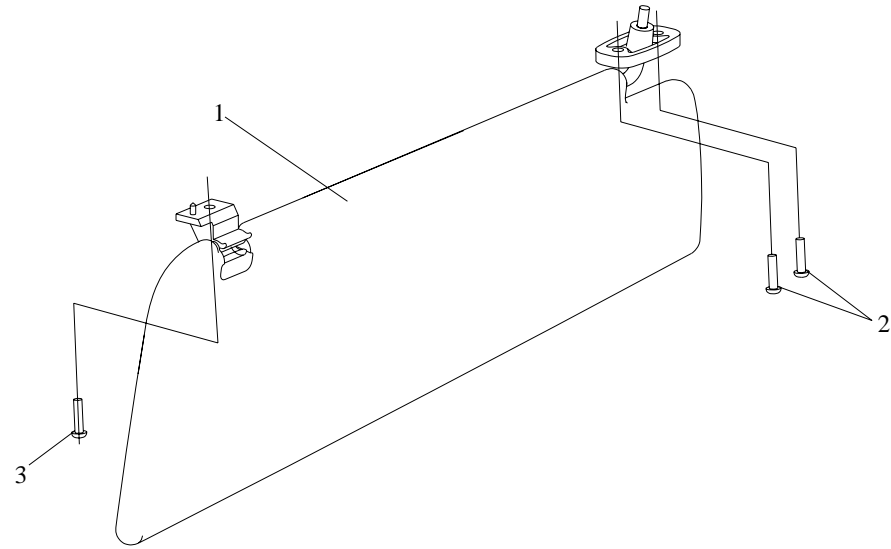


图 152 右遮阳板

153、安全带

标号	零件号	零件名称	数量	标号	零件号	零件名称	数量
1	8212035-A17	外侧安全带总成	2				
2	8212025-240	左锁扣总成	1				
3	8212030-240	右锁扣总成	1				

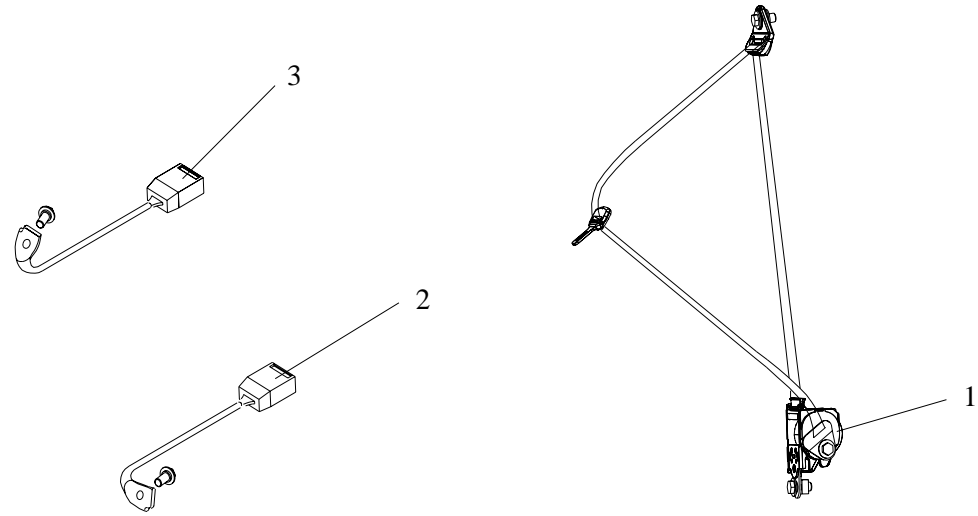


图 153 安全带